



**Berla**<sup>®</sup>  
Lighting

**Berla**<sup>®</sup>  
Lighting





# BERLA LIGHTING

VOOR IEDERE TOEPASSING EEN OPLOSSING

---

Berla Lighting is een producent van kwalitatief hoogwaardige LED-verlichting. Lichtadviseurs, interieurbouwers en architecten vinden al jaren hun weg naar Berla Lighting. Met meer dan 85 jaar ervaring op het gebied van licht en verlichting, bieden wij u een uitgebreid assortiment en kundige ondersteuning.



Kortingsgroep rood. Vraag uw dealer voor de korting.



Kortingsgroep groen. Vraag uw dealer voor de korting.

© Berla 2023

De prijzen in deze catalogus zijn exclusief BTW.

Alle informatie en prijzen zijn onder voorbehoud van druk- en zetfouten en tussentijdse wijzigingen.

Onze verkoopvoorwaarden zijn van toepassing op alle artikelen. Deze kunt u downloaden vanaf onze website [www.berla.nl](http://www.berla.nl)



# INHOUD

INSPIRATIE	27
INBOUW	131
BM100	165
OPBOUW	191
RAILSPOTS	217
WAND	233
PENDEL	247
STAANDE LAMPEN	261
STERRENHEMEL	267
LEDSTRIPS	273
PROFIELEN	289
STURINGEN	309
DRIVERS	325
INDEX	335

# HET JUISTE LICHTADVIES

**De juiste verlichting op de juiste plaats is bepalend voor de beleving van een ruimte. Aangezien verlichting een ingewikkeld vraagstuk kan zijn, staan onze ervaren lichtadviseurs altijd voor u klaar om u van een passend advies te voorzien. Door de ruime ervaring van Berla wordt ook uw verlichtingsvraagstuk op een kundige manier opgelost.**

## KENNISMAKING

Bij het inrichten van je huis wordt vaak op het laatste moment nagedacht over de verlichting in huis. Dit kan ervoor zorgen dat er te weinig lichtpunten aanwezig zijn. Verlichting is naast functioneel ook sfeerbepalend en het geeft je huis de finishing touch. Wil je de verlichting in je huis optimaal inrichten, maak dan een lichtplan.

In een lichtplan kijk je naar de mogelijkheden van je huis. Zo kun je zien of er voldoende lichtpunten zijn die voldoen aan uw eisen. Het is mogelijk dat er te weinig aansluitingen zijn, of dat er juist punten zitten welke geen functie hebben in jouw interieur. Deze kun je tijdens een verbouwing of bouw nog wijzigen.

Om een gedegen lichtplan te maken, is het belangrijk te kijken naar de functie van een kamer. Is het een slaapkamer waar je wilt slapen maar waar je ook genoeg licht moet hebben voor de kledingkast of een spiegel. Is het de woonkamer waar je veel tijd besteedt aan tv kijken of juist om te lezen, dan is het goed om ervoor te zorgen dat de verlichting hier op aansluit. Zo heeft elke kamer zijn eigen functionaliteit en zijn eigen eisenpakket.

Een goed doordacht lichtplan begint met een kennismaking. Hierin bespreken we uw wensen in onze showroom of op locatie. In dit gesprek nemen we ruimte voor ruimte door op gebied van functie, stijl en persoonlijke voorkeuren. Een eerste kennismakingsgesprek en eerste opzet van een lichtplan zijn kosteloos. Mochten er na de eerste opzet extra wensen op gebied van tekenwerk, aanpassingen of uitwerkingen aan het licht komen dan zullen wij hier een vooraf gecommuniceerde vergoeding voor vragen.













## WERKWIJZE

Door de heldere werkwijze die wij hanteren, is het voor u duidelijk hoe het lichtbeeld gaat zijn in uw project. Nadat de eerste kennismaking heeft plaatsgevonden neemt één van onze lichtadviseurs, samen met u de plattegrond door. Hierna worden uw wensen in kaart gebracht. Naast het uitgebreide eigen productaanbod van Berla kunnen we u ook verder helpen met diverse design merken. Daarnaast kunnen we u ook helpen met totaaloplossingen op het gebied van maatwerk ledstrips.

Onze lichtadviseurs vertellen u graag welk effect bepaalde verlichting geeft en waarom dat dit zo belangrijk is. Tevens is in onze showroom het lichtbeeld van iedere spot te zien. Zo komt u niet voor verrassingen te staan. Wanneer u een keuze heeft gemaakt, maken onze lichtadviseurs een lichtplan. De armaturen worden overzichtelijk ingetekend op de plaats waar deze het best tot hun recht komen. Natuurlijk kunt u hier nog wijziging in aanbrengen. Na uw akkoord op het lichtplan stellen we geheel vrijblijvend een offerte op, zodat u duidelijk in kaart heeft wat de kosten zijn.

## LICHTTECHNIEK

Lichttechniek is een verzamelnaam voor alles wat komt kijken bij het aansturen van verlichting. Wij bieden dan ook een ruim aanbod aan besturingsmogelijkheden, zodat wij aan ieders wensen kunnen voldoen. Sturing middels DMX, KNX of DALI zijn een mooie, maar ook gecompliceerde manier van het sturen van uw verlichting. Hier helpen wij u dan ook graag bij. Fase aan/afsnij, 1-10V en dimmen middels een afstandsbediening zijn wat eenvoudigere manieren om te dimmen. Optioneel kunnen wij uw verlichting stekkerklaar aanleveren, om het installatiegemak te vergroten.

Bedient u uw verlichting liever via een app? Kies dan voor de uitgebreide mogelijkheden van Casambi of Zigbee! Onze lichtadviseurs voorzien u graag van advies!

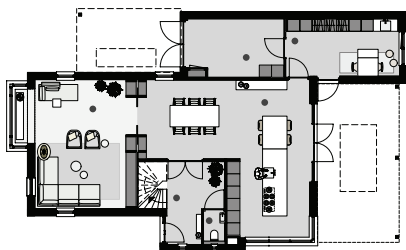
# VAN PLATTEGROND TOT EINDRESULTAAT

---

## PLATTEGROND

De plattegrond geeft ons inzicht in het project. Nadat we deze hebben ontvangen, gaan we op zoek naar de verlichting die exact aansluit bij uw wensen.

# 01



## LICHTPLAN SCHETS

Eén van onze lichtadviseurs maakt met uw input een schetsmatig lichtplan. Hierin worden uw voorkeuren als rode draad gezien en is er ruimte voor overleg.

# 02

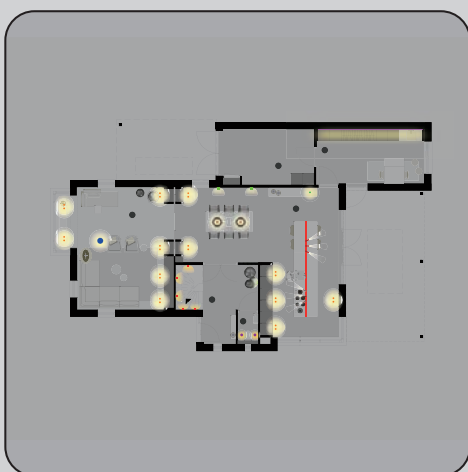




## VLEKKENPLAN & PRESENTATIE

Het uiteindelijke lichtplan wordt uitgewerkt in een vlekkenplan.  
Hierdoor krijgt u een nog beter beeld van hoe het licht beleefd gaat worden in uw project.  
De gebruikte armaturen worden verwerkt in een armaturenoverzicht, zodat u een duidelijk beeld krijgt van welke armaturen er gebruikt zijn in het vlekkenplan.

# 03



## OFFERTE & REALISATIE

Na uw goedkeuring van het lichtplan en bijbehorende armaturenoverzicht, stellen we geheel vrijblijvend een passende offerte op.  
Na akkoord op de offerte worden de producten in overleg uitgeleverd, waarbij we u natuurlijk ondersteunen met advies, mochten er nog vragen zijn.

# 04



EEN HOGERE CRI GEEFT  
EEN MOOIERE KLEURWEERGAVE



MATIGE  
KLEURWEERGAVE

CRI 60



GOEDE  
KLEURWEERGAVE

CRI 80



UITSTEKENDE  
KLEURWEERGAVE

CRI 95+

# CRI/RA

CRI is een waarde wat aangeeft hoe kleurecht een lichtbron een voorwerp weergeeft. Kleine nuances in het licht met een hogere CRI geven meer kleur terug naar het oog. Dit betekent dat de kleuren van objecten mooier en krachtiger worden, naarmate de CRI-waarde toeneemt.

De kleurweergave van een lichtbron wordt uitgedrukt in CRI (Color Rendering Index) met een waarde van 0 tot 100. Hoe hoger dit cijfer, hoe mooier de kleuren.

De LED-strips en COB's, die in onze armaturen zijn verwerkt, hebben een minimale waarde van CRI 95. Daarnaast hebben steeds meer producten een CRI van boven de 97!



## WAT IS SDCM?

SDCM is een afkorting dat staat voor Standard Deviation Colour Matching. SDCM heeft dezelfde betekenis als een "MacAdam ellips".

## MACADAM ELLIPS

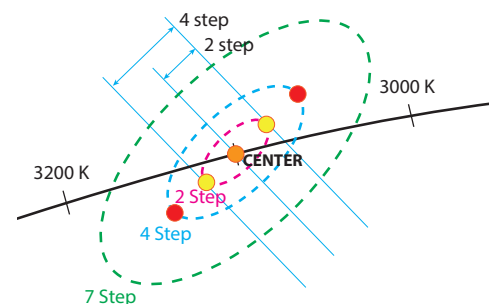
De MacAdam ellips is een systeem van kleurmeting. Het meet hoeveel kleurvariatie rond deze assen mogelijk is, voordat het menselijk oog een kleurverandering waarneemt. Er kan dan een reeks ellipsen worden getrokken rond een doelkleur, en hoe dichter een bepaalde lamp bij het doel ligt, hoe minder kleurafwijking zal worden ervaren wanneer deze lampen naast elkaar in een installatie worden geplaatst.

De afstand tot het richtpunt in elke ellips wordt gemeten in SDCM. Een SDCM van 1 stap betekent dat er geen kleurverschil is tussen de LED-chips, 2-3 SDCM betekent dat er nauwelijks kleurverschil zichtbaar is, terwijl 4 of meer SDCM duidelijk waarneembaar is. Hoe lager het aantal SDCM, hoe kleiner de kleurverschuiving.

De eisen voor de meeste binnenomgevingen liggen meestal rond MacAdam 2-3 SDCM. Voor de meeste buitentoepassingen is een waarde van MacAdam 5 SDCM volkomen aanvaardbaar.

## WAAROM IS HET BELANGRIJK?

De kleurconsistentie of chromaticiteits-consistentie van de lichtbron is belangrijk omdat bij meerdere lampen in elkaars nabijheid het kleurverschil merkbaar zal zijn en op de omgeving zal weerkaatsen. Er is dan geen sprake van uniformiteit, wat een ongewenste verlichting kan opleveren.





# BRENG UW LAMPONTWERP TOT LEVEN

---



De sfeer in uw woning is bepalend voor het produceren van op maat verlichting in uw woning, bedrijf of instelling. Uw verlichtingsontwerp kan en moet esthetisch aantrekkelijk zijn en passen bij uw ontwerpvereisten, terwijl het functioneel blijft en goed presteert. Berla ziet het als zijn missie om uw project te voorzien van de best mogelijke verlichtingsoplossingen. Of het nu gaat om het verlichten van uw keukenblok of het verlichten van uw thuiswerkplaats. Wij zorgen dat de sfeer past bij uw verwachtingen.

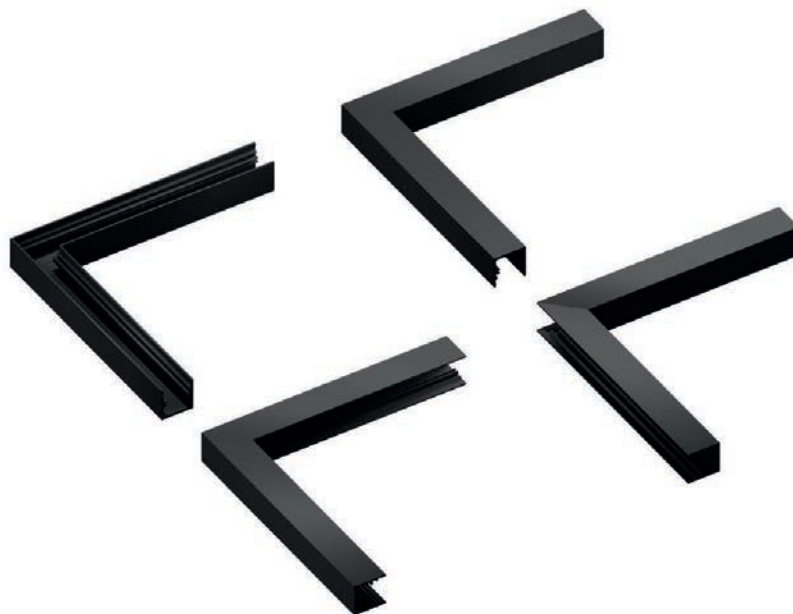
Onze producten vallen op omdat we niet vreemd zijn in het vervaardigen van op maat gemaakte producten om uw verlichtingsontwerp uniek te maken. We zijn betrokken bij elke stap van het creatieve proces om ervoor te zorgen dat uw armatuur perfect is. Of het nu gaat om lineaire led balken met bijvoorbeeld hang armaturen en spots of het gebruiken van onze profielen om vormen te creëren.

## Uw creatie

Samen met u wordt het armatuur samengesteld. Uw keuze in de bijna talloze combinaties, samen met ons advies, moet het een verzekerd succes worden.

Minutieus worden de details vastgelegd in een technische tekening. De vakmensen van Berla beoordelen of het armatuur technisch gemaakt kan worden, voordat het bij u ter beoordeling wordt aangeboden. Hierdoor wordt het direct duidelijk hoe dat de lamp er uit gaat zien en hoe dat hij wordt samengesteld.

Na uw akkoord nemen we het project in productie. Uiteraard laten we u de verwachte leverdatum vooraf aan u weten, zodat u voldoende tijd heeft om een geschikte installateur te vinden.



U bepaalt zelf naar welke zijde het licht schijnt. Door de plaatsing van het profiel te veranderen schijnt het licht naar beneden, naar boven, naar binnen of naar buiten naargelang de toepassing.

Mocht u er voor kiezen om een bepaald onderwerp uit te lichten, dan is het mogelijk om een of meerdere richtarmaturen te plaatsen. Met een smalle bundel lichten zij het onderwerp perfect uit.

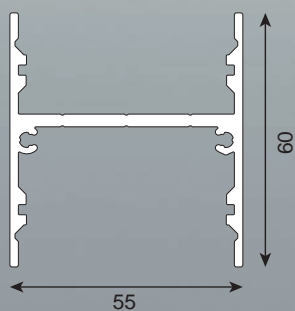
Deze smalle hanglamp staat fantastisch boven uw keukenblok of eettafel. Door de minimalistische vormgeving past hij binnen ieder interieur. Ook dit armatuur is uitgerust met led waarvan de CRI hoger is dan 97. Hierdoor komen kleuren beter tot hun recht dan bij conventionele verlichting. Vooral in de keuken zal het eten er echt smakelijker uitzien.



Voor algemene verlichting op bijvoorbeeld een eettafel of het verticaal aanschijnen van een kast kunt u gebruik maken van deze kleine spot. Door de diepe ligging van de lichtbron wordt u niet verblind.

# EINDELOZE MOGELIJKHEDEN

---

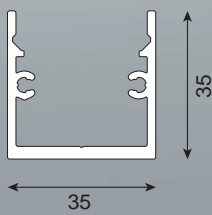
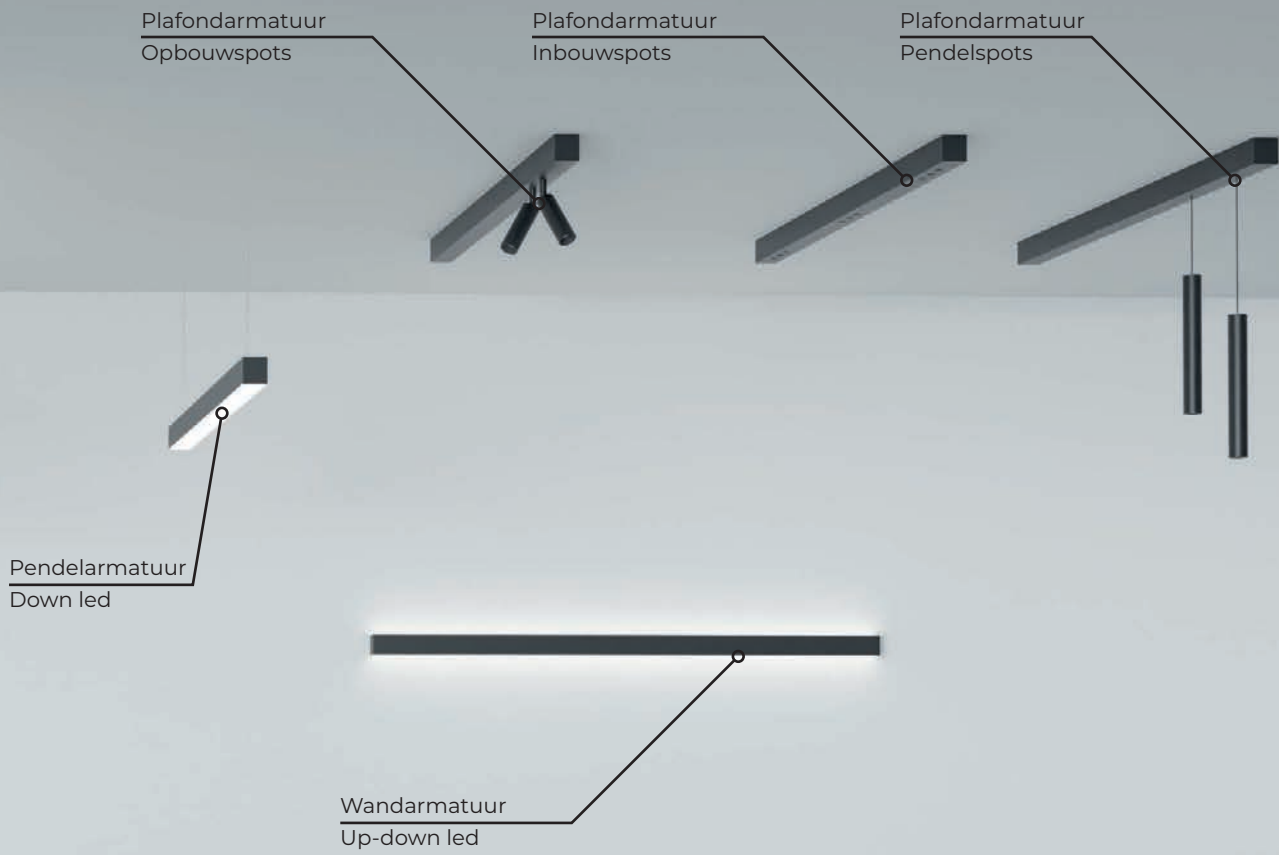


## **B-PROF 60**

Lengte: tot 6 meter  
Breedte: 55 mm  
Hoogte: 60 mm

Kleuren: Zwart / Wit / Aluminium

Driver: Intern



**B-PROF 35**

Lengte: tot 6 meter  
 Breedte: 35 mm  
 Hoogte: 30 mm

Kleuren: Zwart / Wit / Aluminium

Driver: Extern



# VERLICHTING IN DE BADKAMER

**Wanneer er het risico bestaat dat elektriciteit en water bij elkaar komen is voorzichtigheid geboden. Om te voorkomen dat gevaarlijke situaties ontstaan kunnen de IP-waarden je helpen dit te voorkomen.**

## WAT BETEKENT DE IP-WAARDE?

IP staat voor International Protection rating. Dat is de internationale code die de mate van bescherming op elektrische apparaten classificeert en beoordeelt. De IP-waarde bestaat uit twee cijfers. Het eerste cijfer geeft de mate van bescherming aan tegen vaste stoffen. Het tweede cijfer geeft de mate van bescherming aan tegen vocht en water.

## ZONES

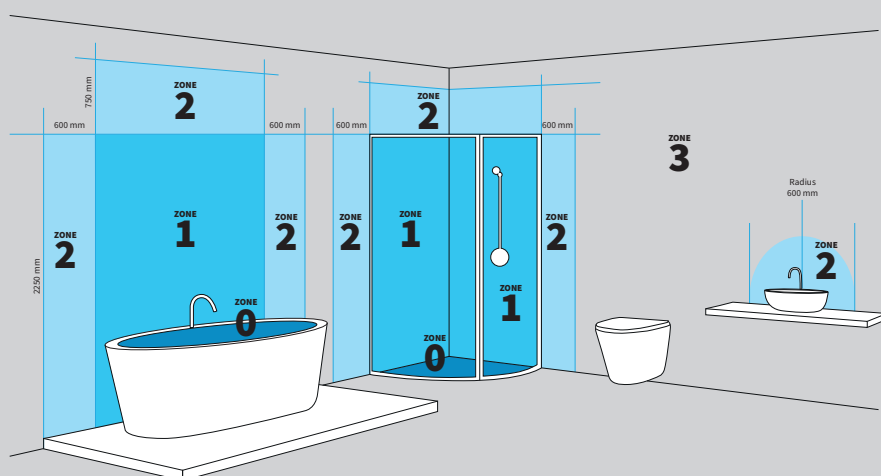
Om de kans op problemen te verkleinen kan de badkamer ingedeeld worden in zones. Deze zones geven aan welke IP-waarde minimaal gebruikt moet worden bij de keuze van verlichting op een bepaalde plaats.

Hoe hoger de IP-waarde, hoe 'dichter' dat het armatuur is. Het is daarom logisch dat direct boven een bad of douche een hogere IP-waarde gebruikt wordt dan bij een toilet.

Hieronder wordt schematisch weergegeven welke IP-bescherming nodig is.

We onderscheiden 4 zones op basis van het risico:

- Zone 0:** Niet beschermd
- Zone 1:** minimaal IP65
- Zone 2:** minimaal IP44
- Zone 3:** minimaal IP21



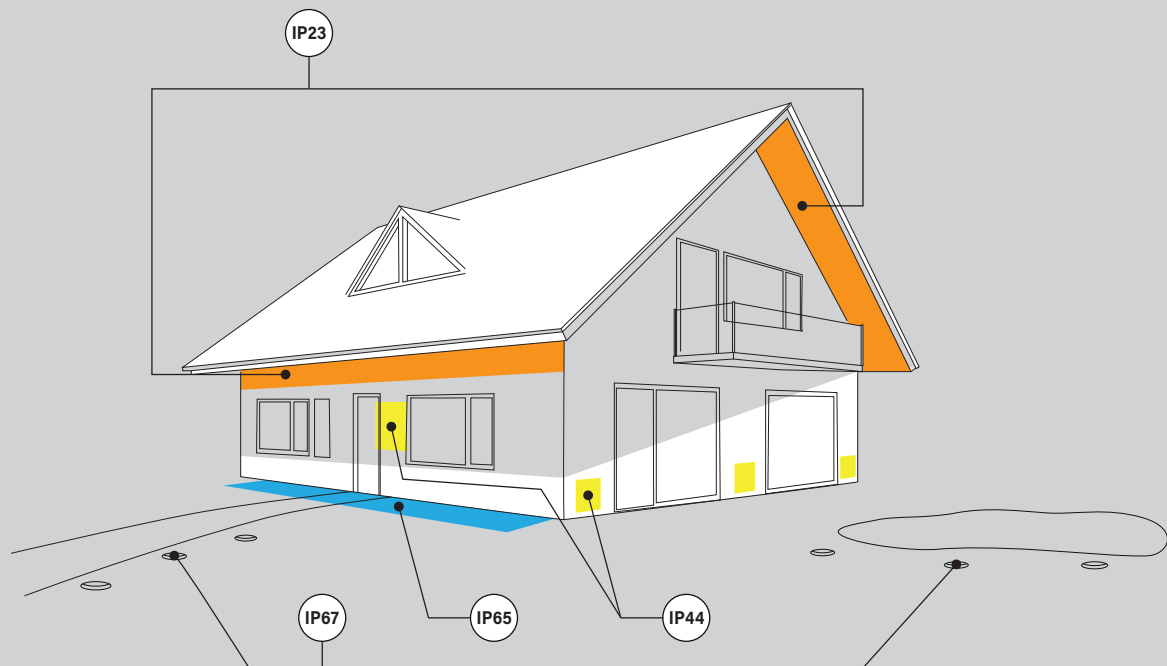






# VERLICHTING IN DE TUIN

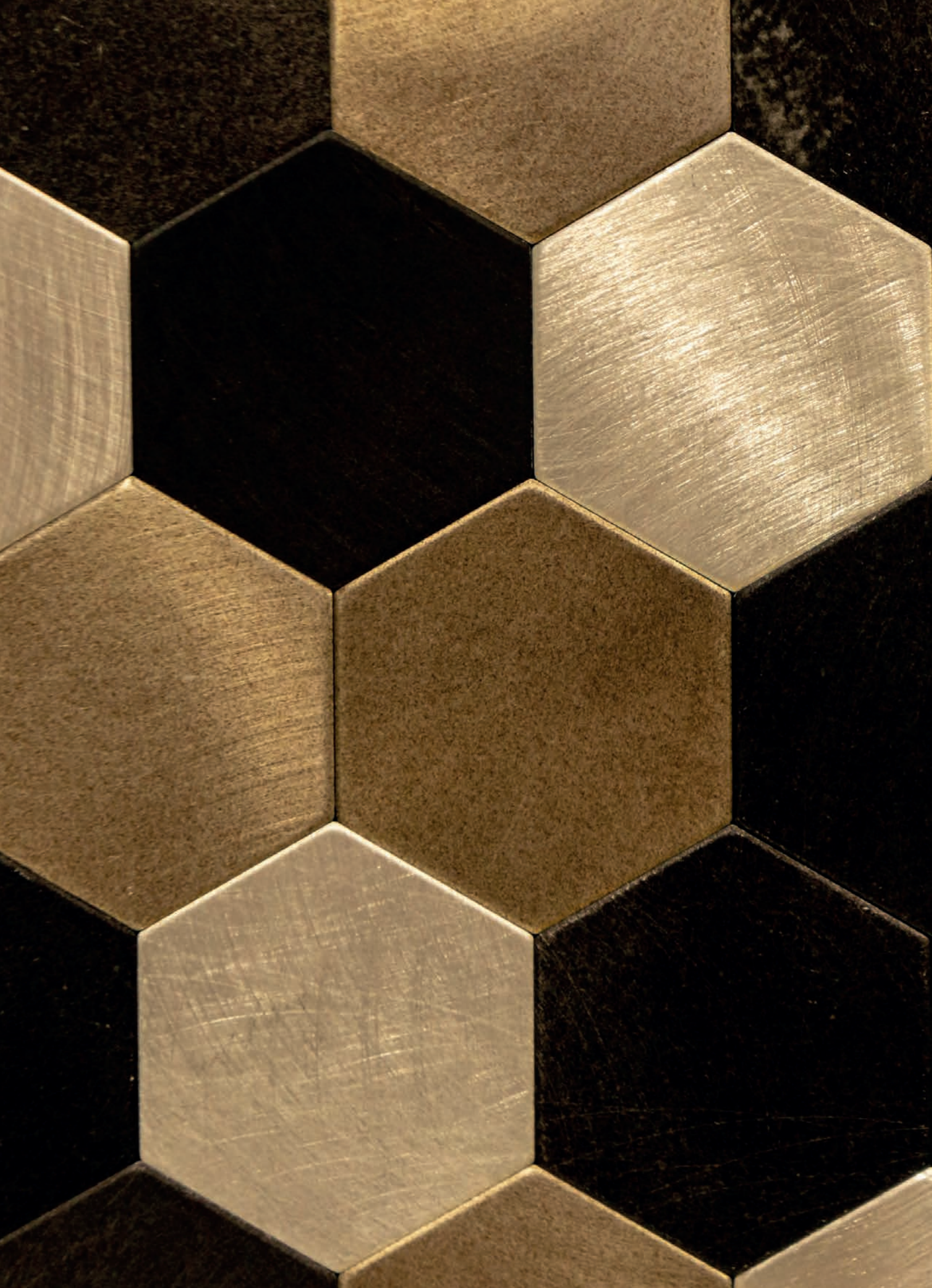
Ook in de tuin is de IP-waarde van groot belang. De verlichting moet vooral bestand zijn tegen de meest diverse weersomstandigheden. En hierdoor is een hoge IP-waardering nodig van minimaal IP23. Wil je de verlichting bij een zwembad of vijver plaatsen, dan is een IP-waarde van IP67 zelfs nodig. Net als in de badkamer kunnen we de tuin indelen op basis van IP-zones. Hieronder vind je een schematische weergave van de IP-zones.



De IP-waarde weergegeven door de volgende iconen











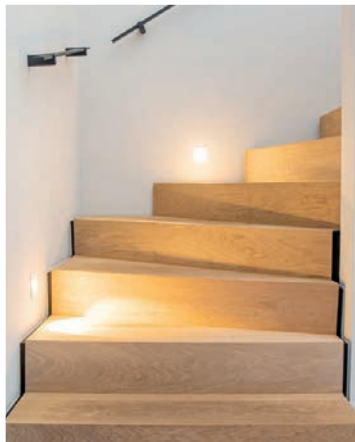
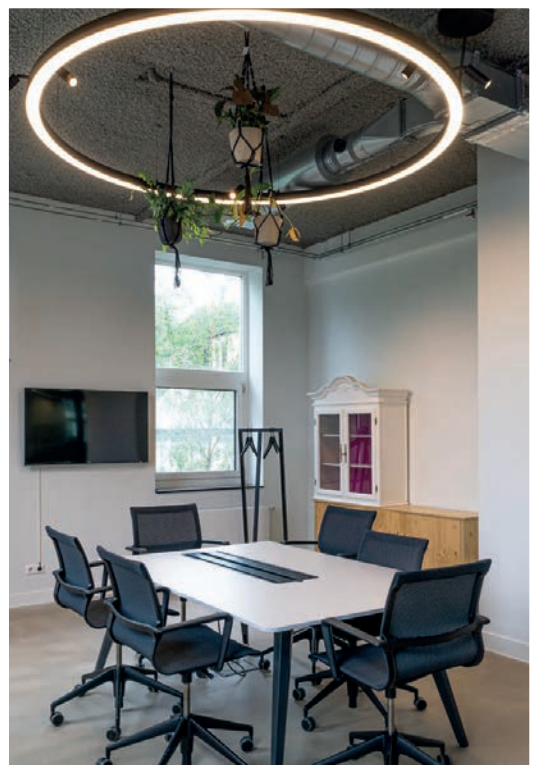
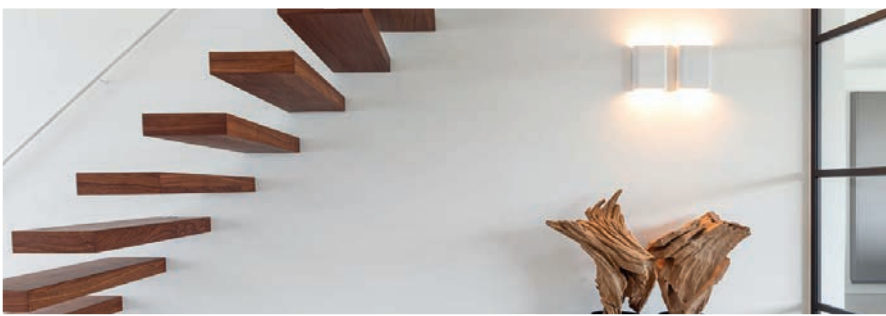
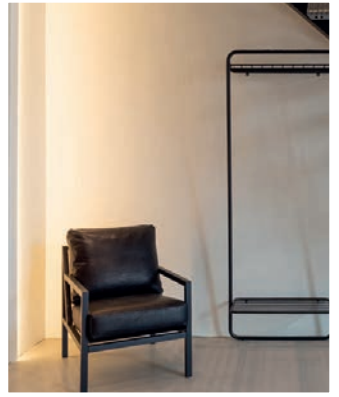
INSPIRATIE

# I N S P I R A T I E

“Een foto zegt meer dan duizend woorden.”

Met deze woorden introduceren we in de volgende pagina's een aantal praktijkvoorbeelden van projecten die u kunnen inspireren.







# CONFETTI

ENSCHEDA

Store design: Carbon Studio - Amsterdam

Dealer: Schoppink Lightdesign

Lichtadvies: Berla Lighting

Fotografie: Maarten Willemstein





BS020  
p 220



B+3000K-1600LM  
p 276



B-PROF-60W  
p 294









BS020  
p 220



B+3000K-1600LM  
p 276



B-PROF-60W  
p 294



# WONING

BERKEL-ENSCHOT

Architect: H-Kwadraat Architectuur

Lichtadvies: Berla Lighting

Dealer: Van Gorp Elektro BV

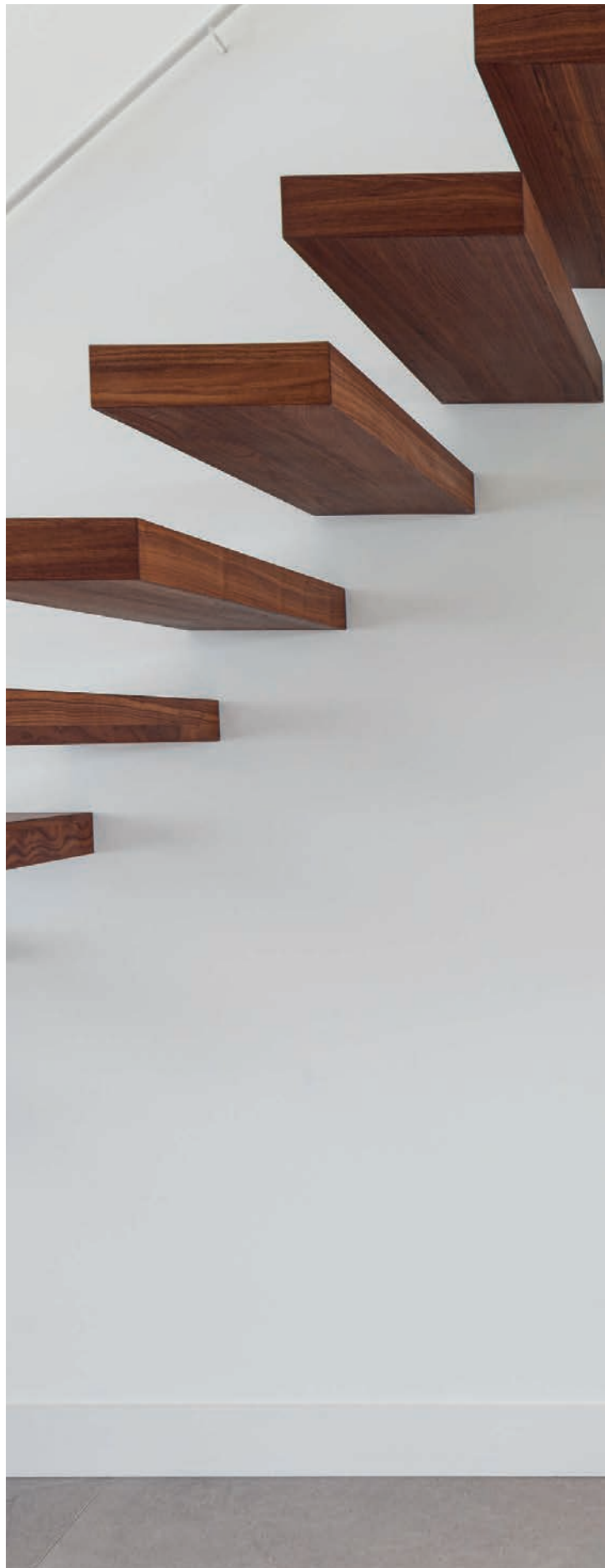
Fotografie: Berla Lighting



BR0032B  
p147



BR0031B  
p 146



BR6215B-X27  
p 136



BW0013WG  
p 244



# WONING

TILBURG

Lichtadvies: Berla Lighting

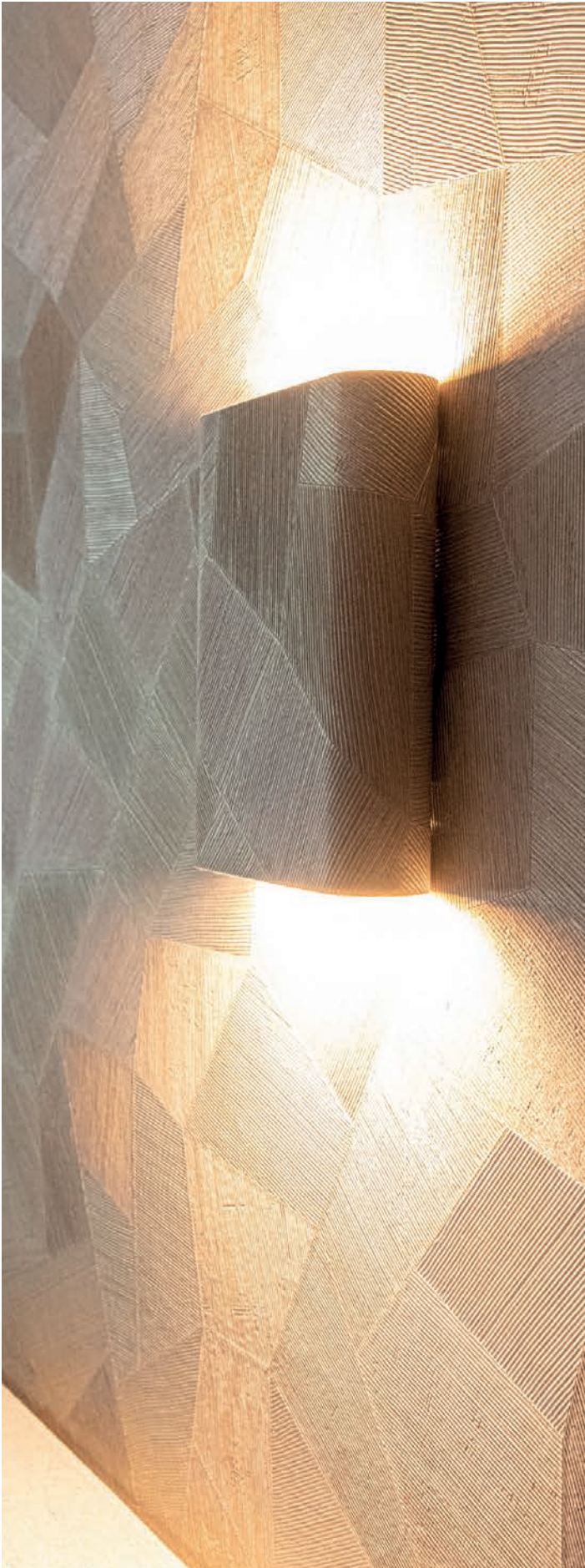
Fotografie: Berla Lighting



BP0020B  
p 250











BW0013WG  
p 244

# WONING

ALPHEN

Architect: Vogels Bouwmanagement  
Lichtadvies: Berla Lighting  
Fotografie: Berla Lighting



BP0020B  
p 250



BR6020W-X27  
p 134



BP0020B  
p 250







BC0001WW-X27  
p 206



BW00013WG  
p 244

# WONING

TILBURG

Bouwmanagement: Vogels Bouwmanagement

Hoofdaannemer: DE BEER Bouwgroep

Interieurarchitect: Studio'OW

Fotografie: Jurrit van der Waal



BR6215B-X27  
p 136





BE0016B-X27  
p 243



BR6215B-X27  
p 136



BE0016B-X27  
p 243



# WONING

NAARDEN

Architect: Studio Marco van Veldhuizen

Hoofdaannemer: HaBé Bouwen in Stijl

Dealer: Roseboom Techniek

Fotografie: Jurrit van der Waal





BR6215B-X27  
p 136









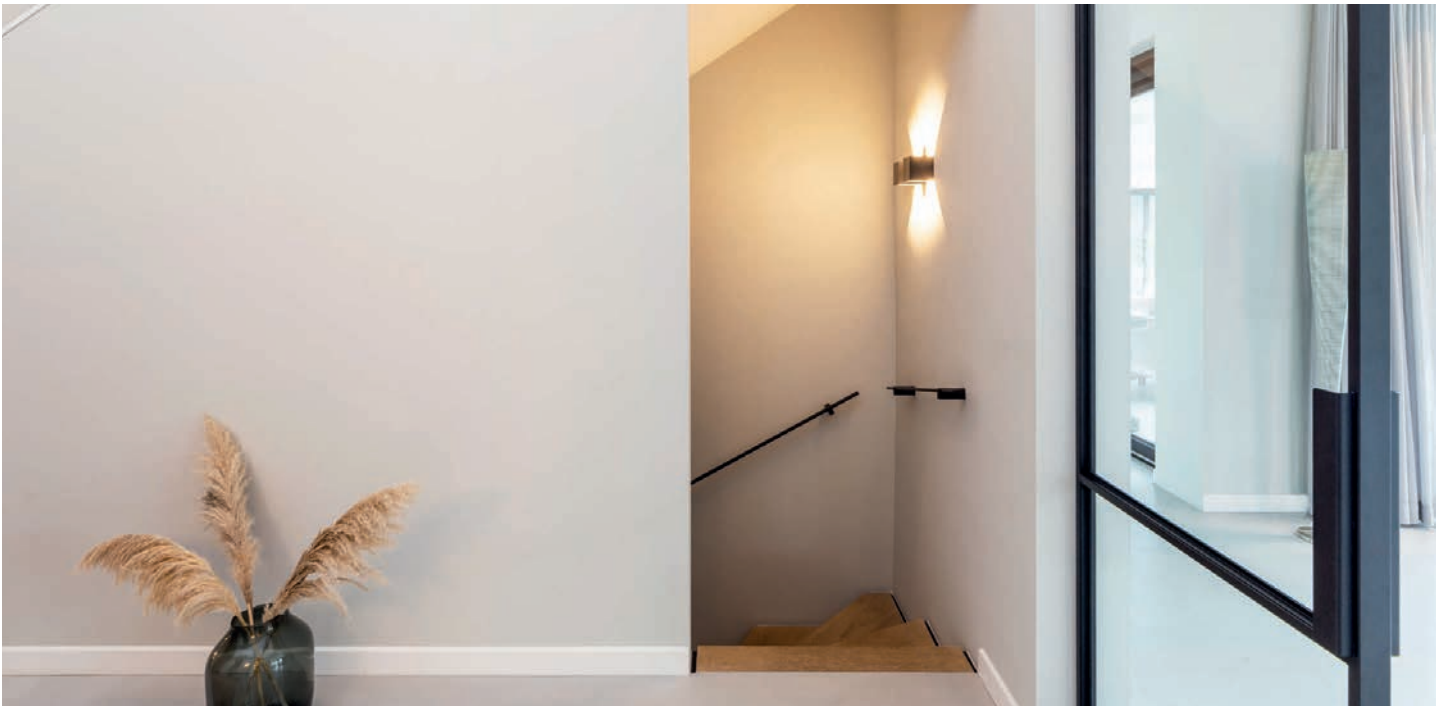
BR6215B-X27  
p 136

# WONING

EERSEL

Lichtadvies: Berla Lighting

Fotografie: Berla Lighting





BW0014B-X27  
p 242



BW0010-01W  
p 245





BR6020W-X27  
p 134



BE0016B-X27  
p 243



BR6020W-X27  
p 134



BW0014B-X27  
p 242

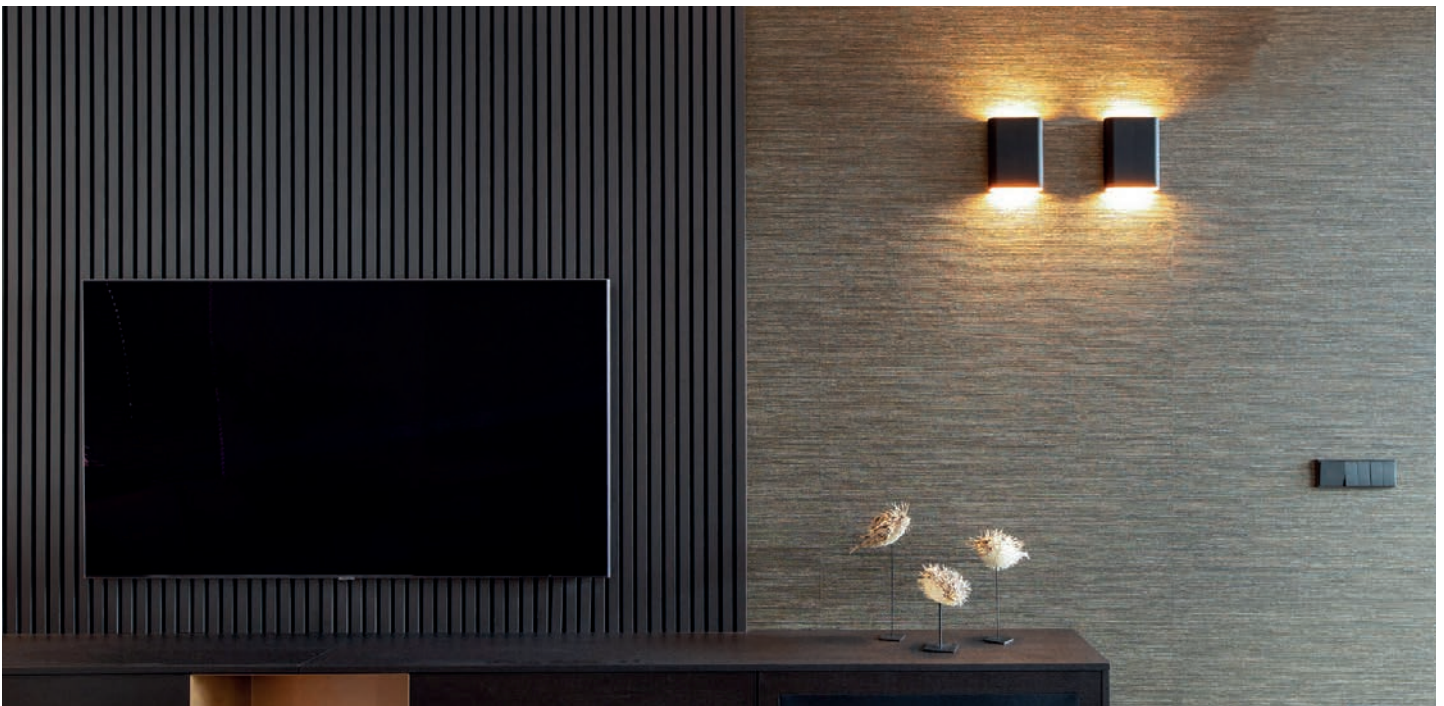
# WONING

BERKEL-ENSCHOT

Architect: H-Kwadraat Architectuur

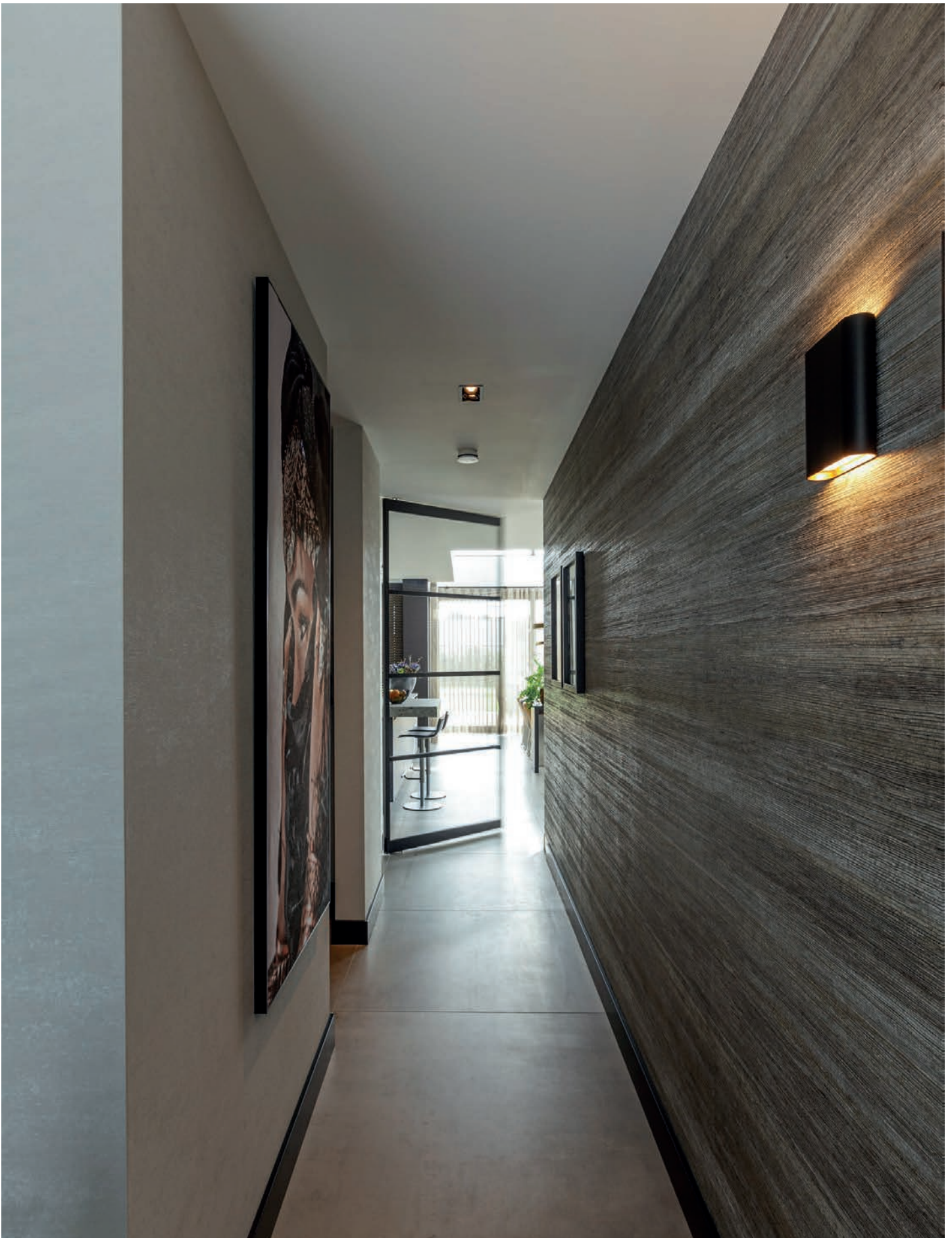
Lichtadvies: Berla Lighting

Fotografie: Berla Lighting



BW0013BG  
p 244





BR0032B-X27  
p 147



BW0013BC  
p 244

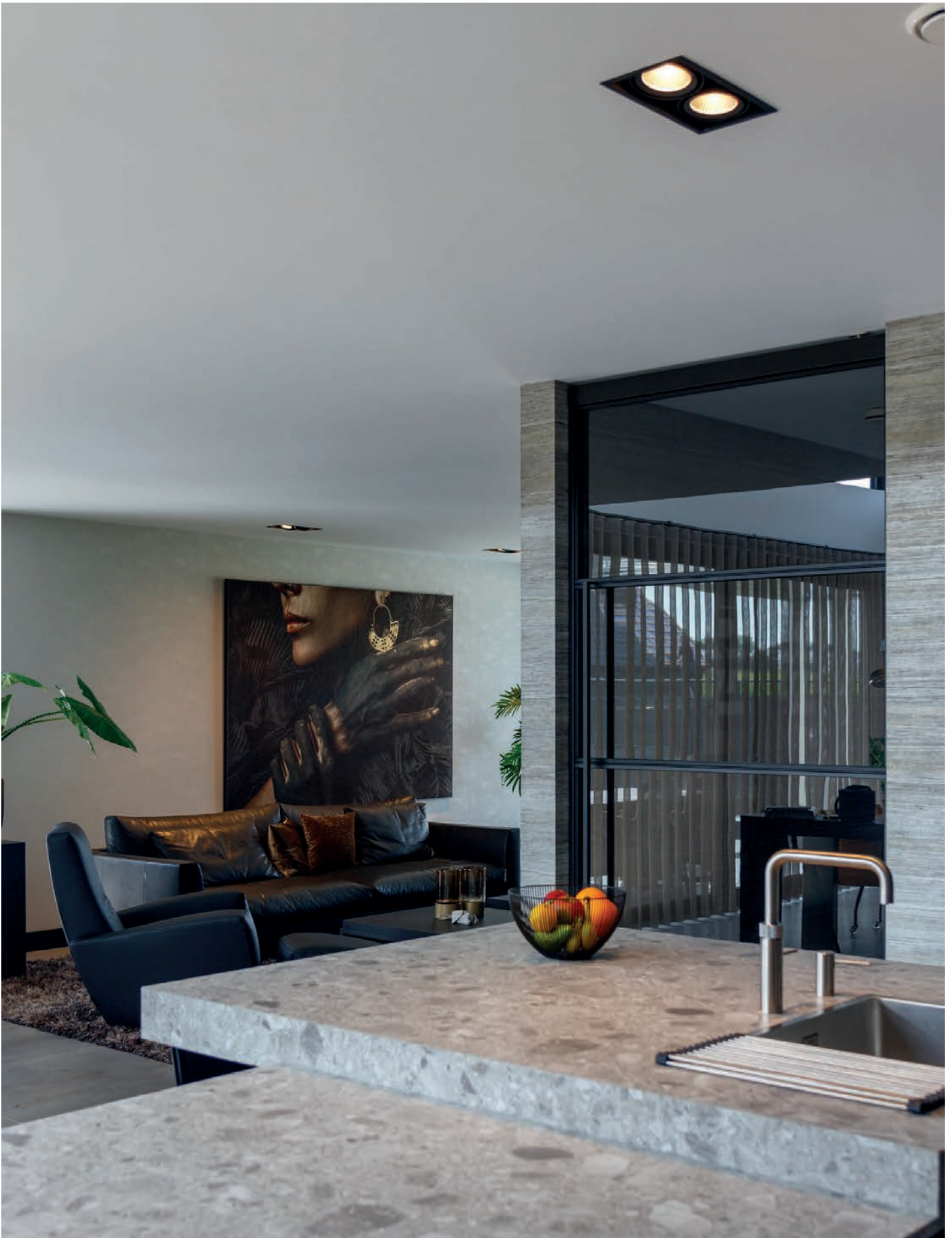


BR0031B-X27  
p 146



BW0013BC  
p 244





BR0032B-X27  
p147



# WONING

HAARLEM

Lichtontwerp: Lauwers Agencies

Fotografie: Lauwers Agencies



B-Prof-35W  
p 296



B-Prof-35W  
p 296







# WONING

ENTER

Lichtontwerp: Optica Lichtprojecten  
Fotografie: Studio HOD



BR0026W-X27  
p 145



BW0010-01W  
p 245







BR0025W-X27  
p 144



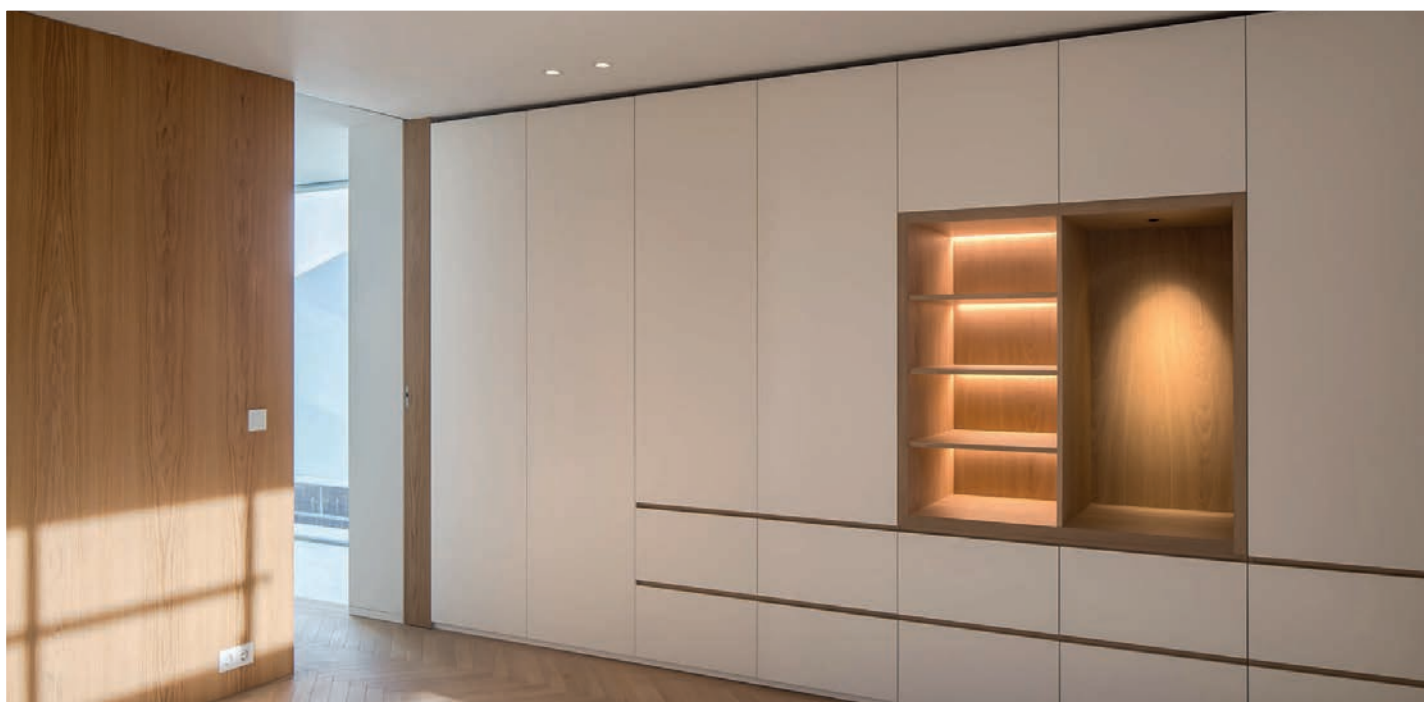
BR0026W-X27  
p 145



# WONING

AMSTERDAM

Architect: MEESVISSER  
Lichtontwerp: Frans van Hooijdonk  
Dealer: Lichtmeesters  
Fotografie: Peter Tjhuis















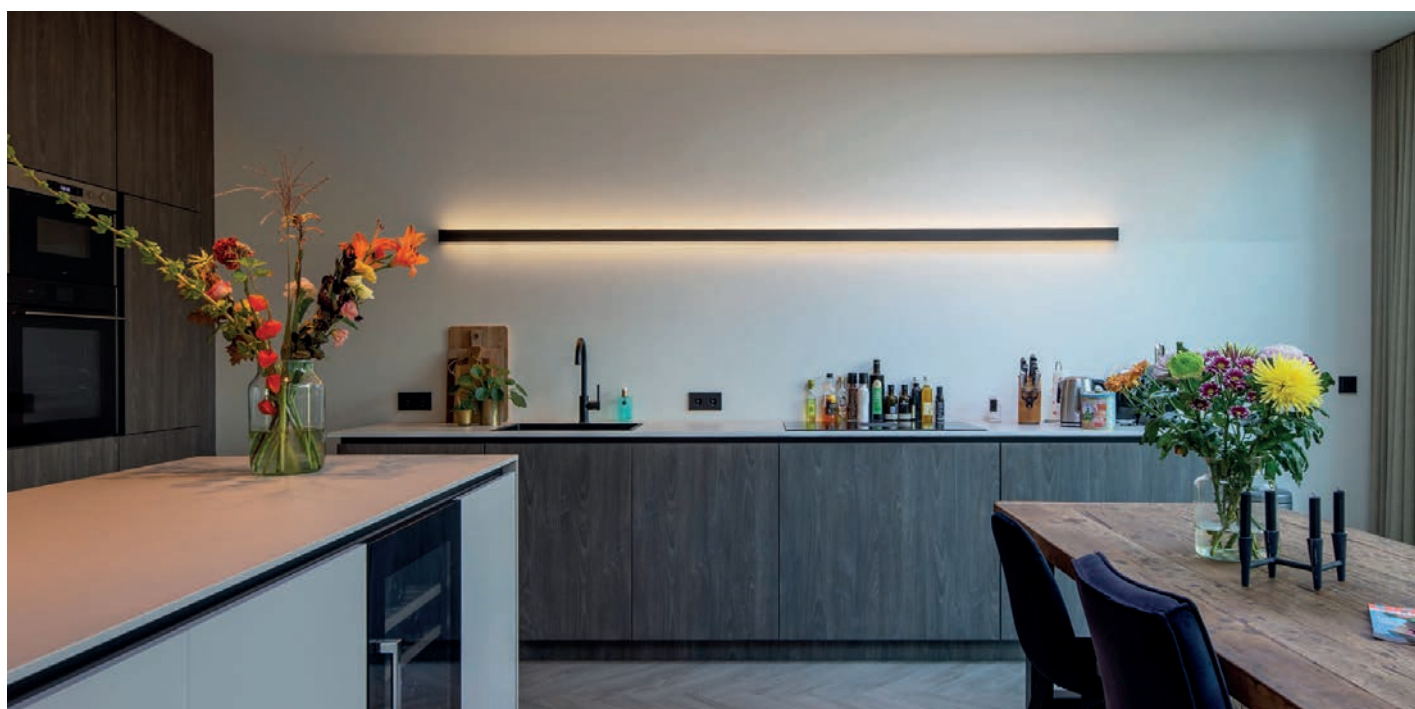
# WONING

BREDA

Installateur: Clarijs Elektro

Lichtadvies: Berla Lighting

Fotografie: Berla Lighting



B-Prof-60B  
p 294



B-Prof-10W  
p 301



BC0001BB-X27  
p 206







B-Prof-60B  
p 294



B-Prof-10W  
p 301



BC0001BB-X27  
p 206

# WONING

Interieurontwerp: Marieke de Jong

Lichtontwerp: Berla Lichting

Fotografie: Berla Lighting













B-Prof-IP  
p 304

# WONING

TILBURG

Lichtontwerp: Berla Lighting

Fotografie: Berla Lighting



BC0001BB  
p xxx



BR6020B  
p xxx



BP0020B  
p xxx



BW0013BG  
p xxx





BC0001BB-X27  
p 206



BR6020B-X27  
p 134



BC0022B  
p xxx



BW0013BG  
p xxx



BP0020B  
p xxx



BC0022B-X27  
p 202



BW0013BG  
p 244



# WONING

WASPIK

Architect: Architectenbureau van Reeven

Lichtontwerp: Berla Lighting

Fotografie: Berla Lighting



BR6020W-X27  
p 134



BW0013BG  
p 244







BR0031B-X27  
p 146



BR0036B-X27  
p 149

# WONING

Interieurdesign: Cokoën Interieurmaatwerk  
Lichtontwerp: Berla Lighting  
Installateur: De Bie Elektrotechniek







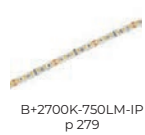
BR0021B-X27  
p 142



B+2700K-500LM  
p 276







B+2700K-750LM-IP  
p 279



BW0013BG  
p 244

# RESTAURANT

LEEUWARDEN

Architect: Studio OAK  
Lichtontwerp: Ljocht ontwerp & advies  
Fotografie: Erikjan Koopman











B-1524-RGBW  
p xxx







# SHOWROOM

## DIEMEN

Locatie: STUART Interior Hub  
Lichtontwerp: Berla Lighting  
Interieurarchitecten: Milani Ruimte Inrichters  
Charles & More  
Fourmost Agency  
Bond Interior  
Fotografie: Berla Lighting





B+2700K-1600LM  
p 276



B-Prof-35W  
p 296







BS020B  
p 220



BC0022W-X27  
p 202

# SHOWROOM

LOON OP ZAND

Interieurarchitect: Van Venrooij Interieurbouw

Fotografie: Berla Lighting



BE0005B  
p xxx



BP0020B  
p 250



BR0032B-X27  
p 147







BE0005B  
p 239



BP0020B  
p 250



BR0032B-X27  
p 147



# KANTOOR

ROTTERDAM

Architect: Personal Architecture BNA  
Lichtontwerp: Frans van Hooijdonk  
Fotografie: Berla Lighting







*Getoonde armaturen zijn op maat geproduceerd.*







*Getoonde armaturen zijn op maat geproduceerd.*



# KANTOOR

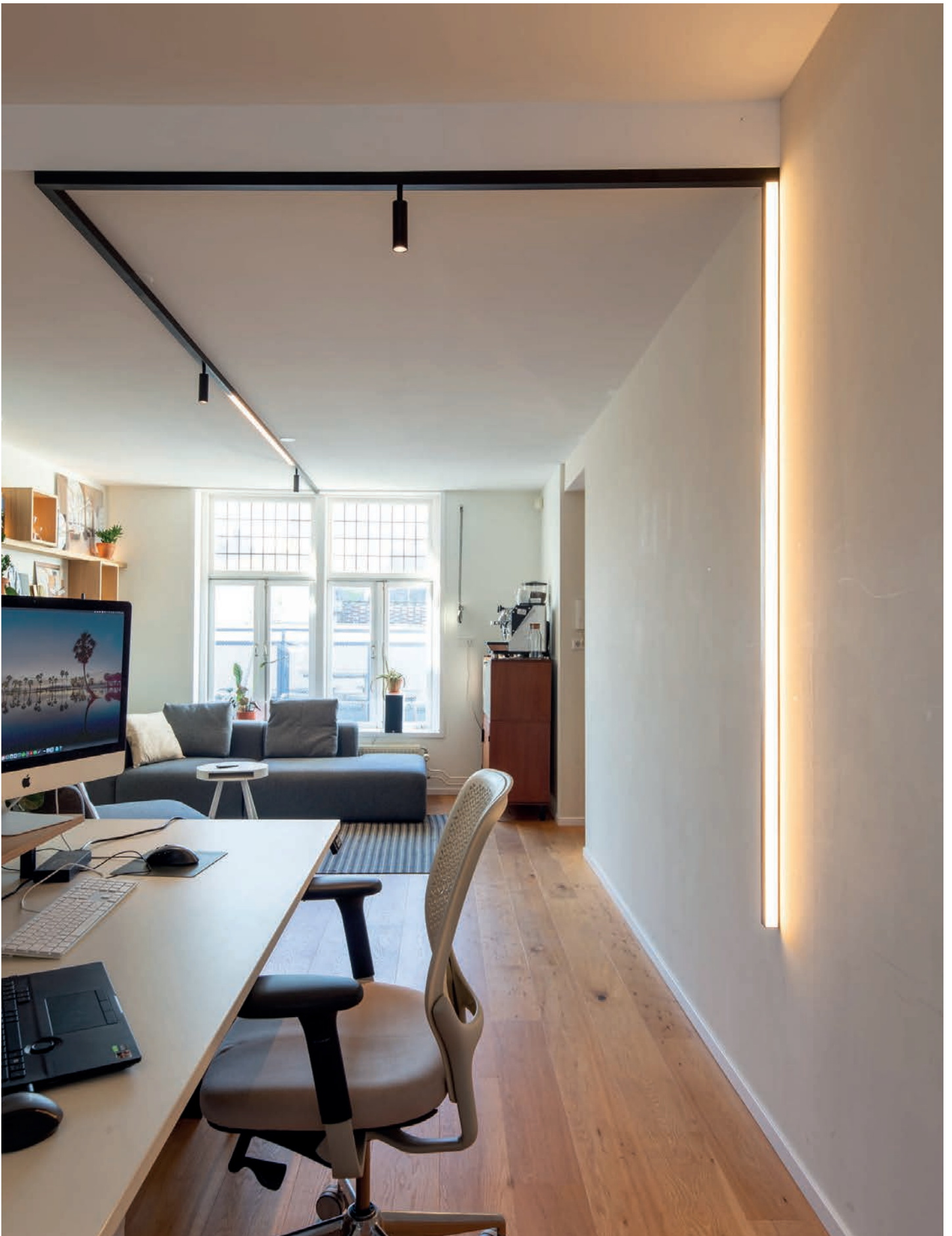
UTRECHT

Architect: BK-Punt Architectuur

Lichtontwerp: Frans van Hooijdonk

Fotografie: Berla Lighting





*Getoonde armaturen zijn op maat geproduceerd.*







*Getoonde armaturen zijn op maat geproduceerd.*

# KANTOOR

UTRECHT

Architect: bkpunt architectuur  
Lichtontwerp: Frans van Hooijdonk  
Fotografie: Berla Lighting



*Getoonde armaturen zijn op maat geproduceerd.*





*Getoonde armaturen zijn op maat geproduceerd.*







# KANTOOR

UTRECHT

Fotografie: Bianca Wesselius Fotografie



B+3000K-1050LM  
p 276



B-Prof-10B  
p 301



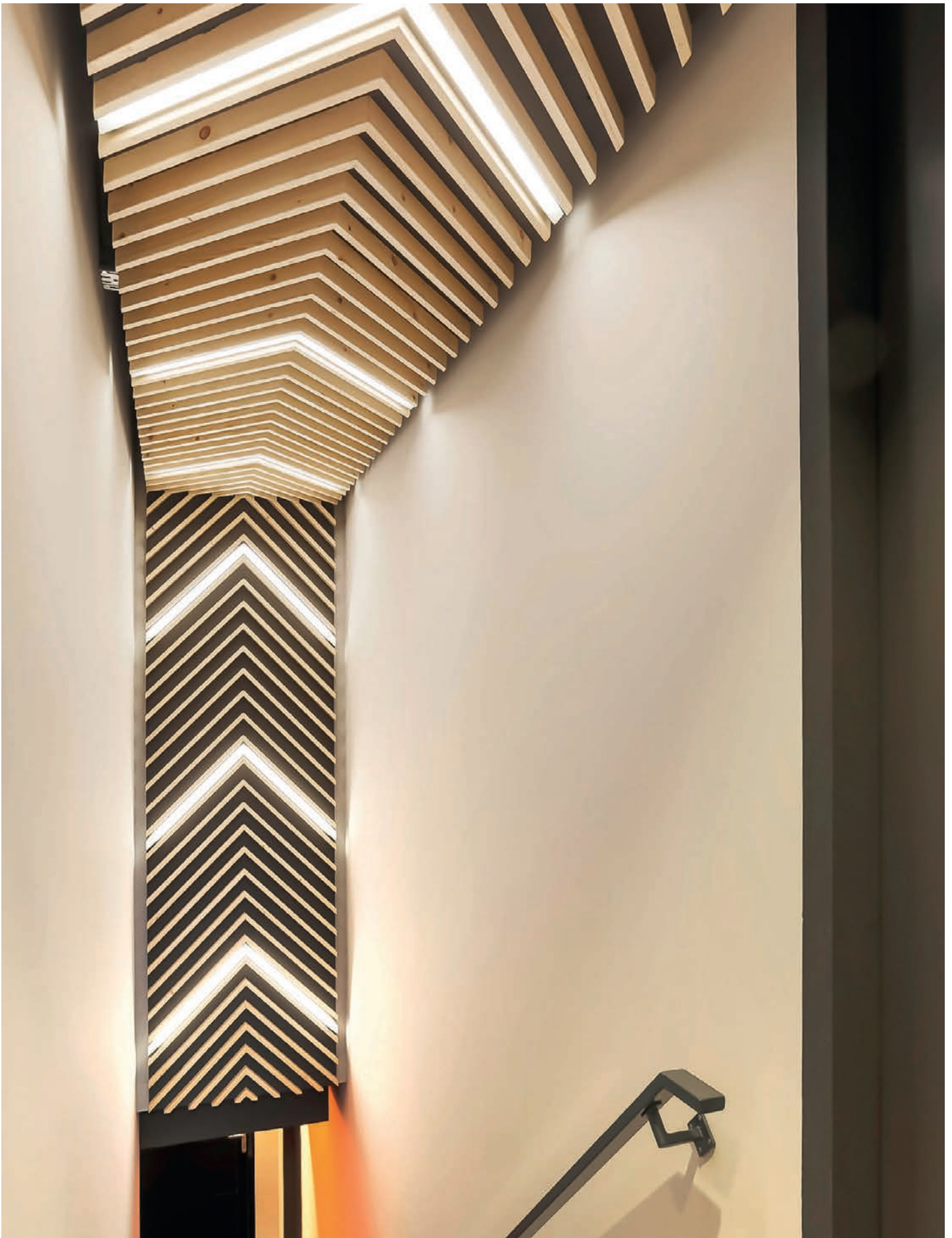


B+3000K-1050LM  
p 276



B-Prof-10B  
p 301





*Getoonde armaturen zijn op maat geproduceerd.*



BW0014B-X27  
p.242



# KANTOOR

WERNHOUT

Interieurarchitect: Ontwerpstudio Carl van Kuijck

Fotografie: Berla Lighting

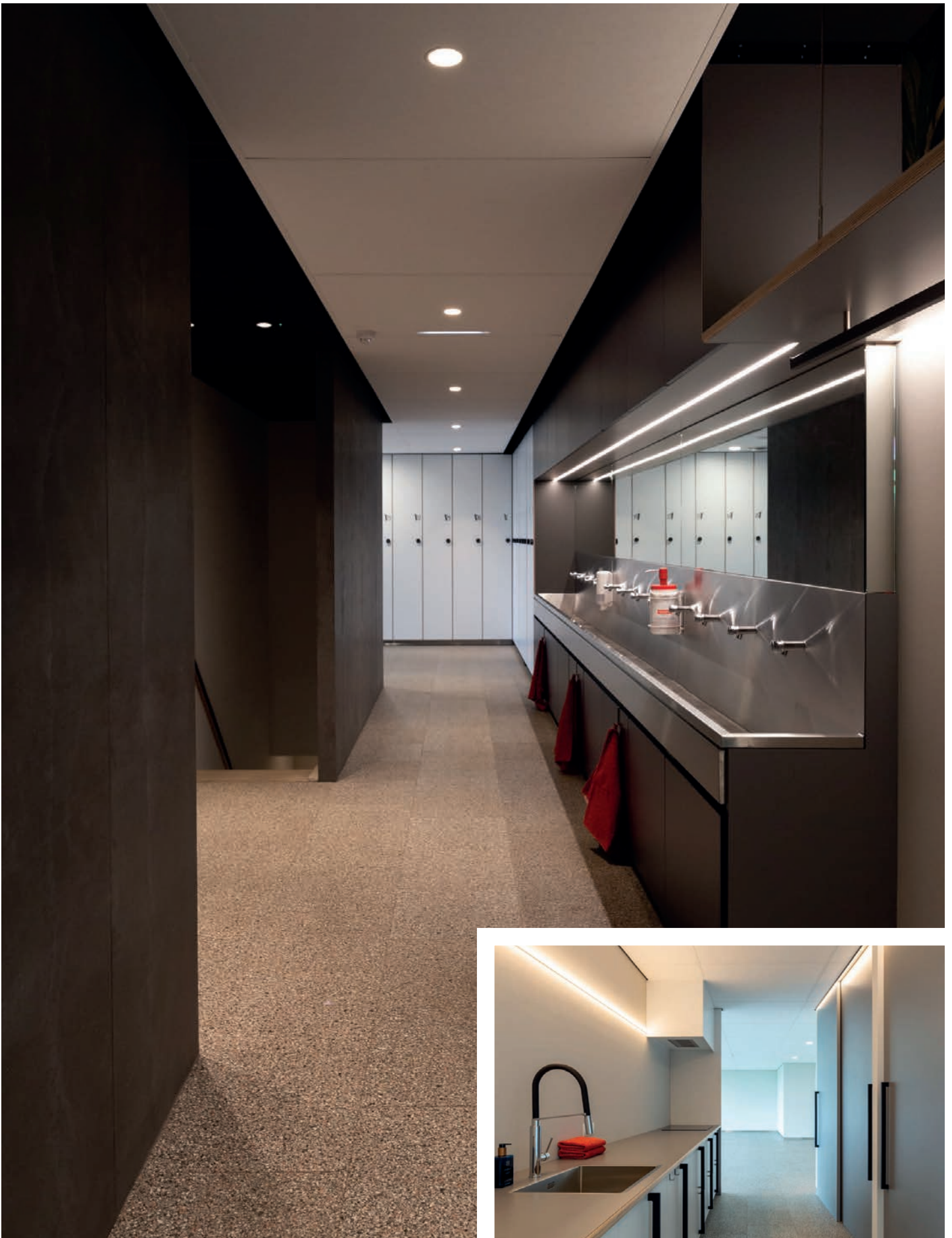


*Getoonde armaturen zijn op maat geproduceerd.*



*Getoonde armaturen zijn op maat geproduceerd.*





BR6020W-X27  
p 134

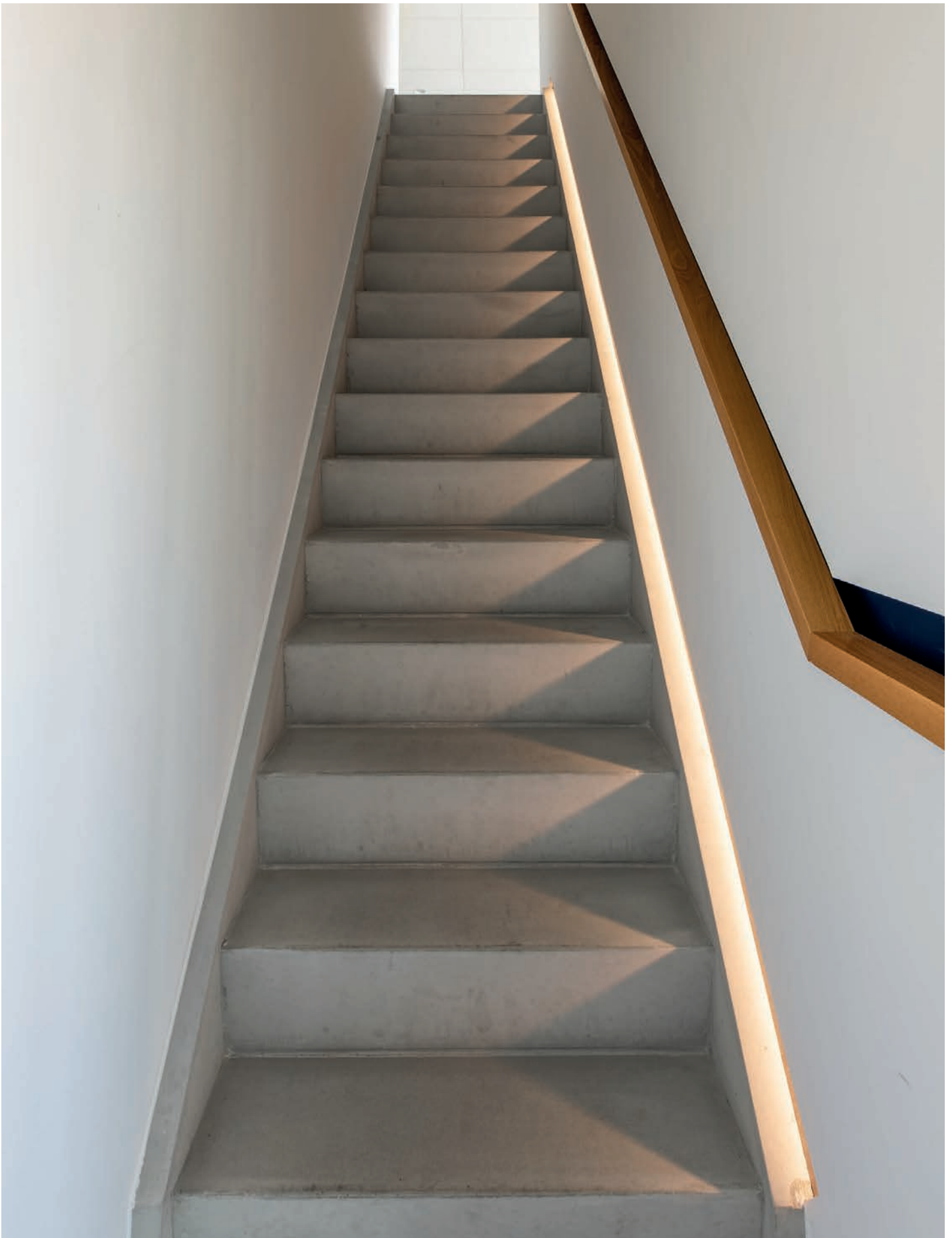


BR6020B-X27  
p 134



BC0001BB-X27  
p 206





B+3000K-1600LM  
p 276



B-Prof-10W  
p 301

# KANTOOR

UTRECHT

Architect: BK Punt architectuur  
Interieurarchitect: Robert van Oosterom Interiors  
Lichtontwerp: Frans van Hooijdonk  
Fotografie: Berla Lighting



  
B+3000K-1600LM  
p 276

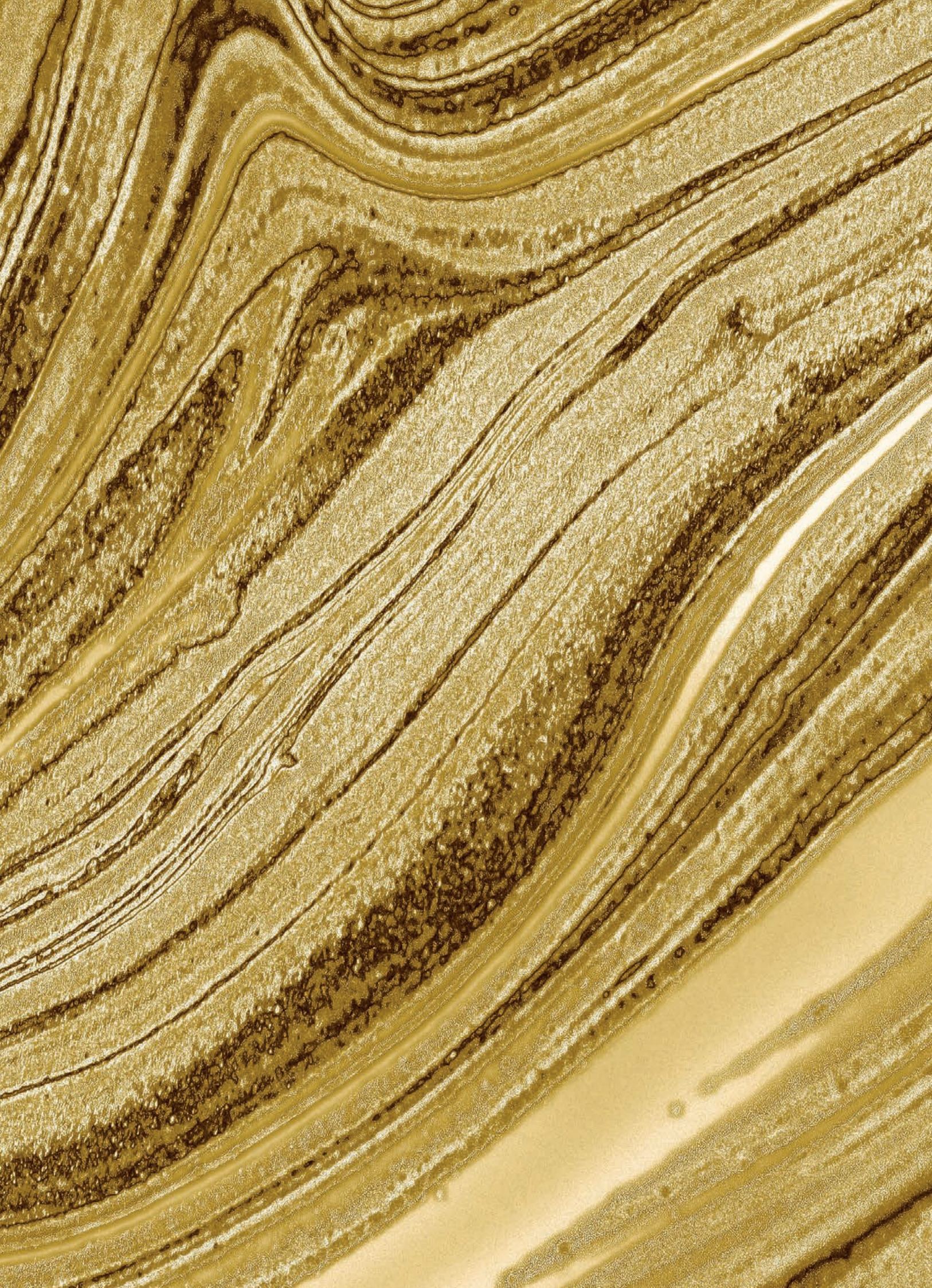
















INBOUW



# I N B O U W A R M A T U R E N

De collectie design inbouwarmaturen van Berla biedt alles wat nodig is om een moderne woning te voorzien van basisverlichting. De combinatie van massief aluminium armaturen en led met hoge CRI-waarden maakt het zeer populaire items bij architecten en lichtadviseurs.



pagina 134



pagina 135



pagina 136



pagina 137



pagina 138



pagina 139



pagina 141



pagina 142



pagina 143



pagina 144



pagina 145



pagina 146



pagina 147



pagina 148



pagina 149



pagina 150



pagina 151



pagina 152



pagina 153



pagina 154



pagina 155



pagina 156



pagina 157



pagina 158



pagina 159



pagina 160



pagina 161



pagina 162



pagina 163





## BR6020-X27



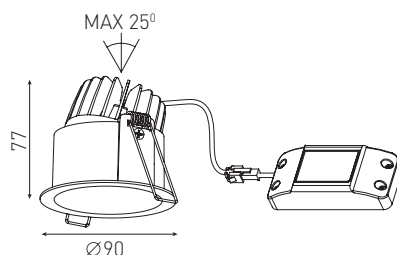
ARTIKELCODE	LED KLEUR	DIAMETER	HOOGTE	KLEUR	WATTAGE	LUMEN	PRIJS
BR6020B-X27	● 2700K	90 mm	77 mm	Zwart	6,5 Watt	650 Lumen	€ 107,00
BR6020W-X27	● 2700K	90 mm	77 mm	Wit	6,5 Watt	650 Lumen	€ 107,00
BR6020B-DTW	3000-2000K	90 mm	77 mm	Zwart	6,5 Watt	650 Lumen	€ 118,00
BR6020W-DTW	3000-2000K	90 mm	77 mm	Wit	6,5 Watt	650 Lumen	€ 118,00



ARTIKELCODE	OMSCHRIJVING	STRALINGSHOEK	PRIJS
BR6000-24	Lens geschikt voor BR6108, BR6020 en BR6215	24 graden	€ 8,00
BR6000-60	Lens geschikt voor BR6108, BR6020 en BR6215	60 graden	€ 8,00



ARTIKELCODE	OMSCHRIJVING	WATTAGE	STROOM	MEERPRIJS
O-143899	DALI-driver i.p.v. standaard driver	10 Watt	180 mA	€ 13,00
TRI-28002411	Casambi-driver i.p.v. standaard driver	10 Watt	180 mA	€ 45,50
B-CC18010-ZIG	Zigbee-driver i.p.v. standaard driver (niet voor DTW)	10 Watt	180 mA	€ 18,00



83 mm



## BR6108-X27



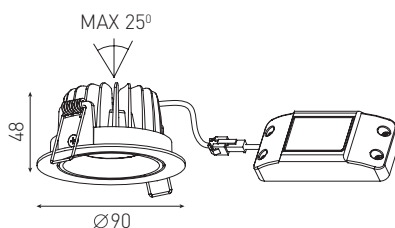
ARTIKELCODE	LED KLEUR	DIAMETER	HOOGTE	KLEUR	WATTAGE	LUMEN	PRIJS
BR6108B-X27	● 2700K	90 mm	48 mm	Zwart	6,5 Watt	650 Lumen	€ 107,00
BR6108W-X27	● 2700K	90 mm	48 mm	Wit	6,5 Watt	650 Lumen	€ 107,00
BR6108B-DTW	3000-2000K	90 mm	48 mm	Zwart	6,5 Watt	650 Lumen	€ 118,00
BR6108W-DTW	3000-2000K	90 mm	48 mm	Wit	6,5 Watt	650 Lumen	€ 118,00



ARTIKELCODE	OMSCHRIJVING	STRALINGSHOEK	PRIJS
BR6000-24	Lens geschikt voor BR6108, BR6020 en BR6215	24 graden	€ 8,00
BR6000-60	Lens geschikt voor BR6108, BR6020 en BR6215	60 graden	€ 8,00



ARTIKELCODE	OMSCHRIJVING	WATTAGE	STROOM	MEERPRIJS
O-143899	DALI-driver i.p.v. standaard driver	10 Watt	180 mA	€ 13,00
TRI-28002411	Casambi-driver i.p.v. standaard driver	10 Watt	180 mA	€ 45,50
B-CC18010-ZIG	Zigbee-driver i.p.v. standaard driver (niet voor DTW)	10 Watt	180 mA	€ 18,00



83 mm





## BR6215-X27

2700  
kelvin

ARTIKELCODE	LED KLEUR	LENGTE	BREEDTE	HOOGTE	KLEUR	WATTAGE	LUMEN	PRIJS
BR6215B-X27	● 2700K	90 mm	90 mm	80 mm	Zwart	6,5 Watt	650 Lm	€ 107,00
BR6215W-X27	● 2700K	90 mm	90 mm	80 mm	Wit	6,5 Watt	650 Lm	€ 107,00

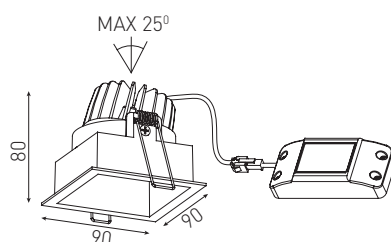
dim to  
warm

BR6215B-DTW	3000-2000K	90 mm	90 mm	80 mm	Zwart	6,5 Watt	650 Lm	€ 118,00
BR6215W-DTW	3000-2000K	90 mm	90 mm	80 mm	Wit	6,5 Watt	650 Lm	€ 118,00

ARTIKELCODE	OMSCHRIJVING	STRALINGSHOEK	PRIJS
BR6000-24	Lens geschikt voor BR6108, BR6020 en BR6215	24 graden	€ 8,00
BR6000-60	Lens geschikt voor BR6108, BR6020 en BR6215	60 graden	€ 8,00

%

ARTIKELCODE	OMSCHRIJVING	WATTAGE	STROOM	MEERPRIJS
O-143899	DALI-driver i.p.v. standaard driver	10 Watt	180 mA	€ 13,00
TRI-28002411	Casambi-driver i.p.v. standaard driver	10 Watt	180 mA	€ 45,50
B-CC18010-ZIG	Zigbee-driver i.p.v. standaard driver (niet voor DTW)	10 Watt	180 mA	€ 18,00



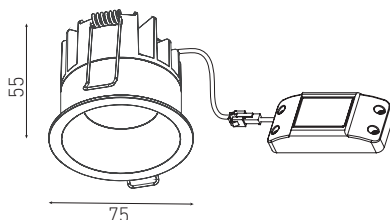


## BR6528-X27

ARTIKELCODE	LED KLEUR	DIAMETER	HOOGTE	KLEUR	WATTAGE	LUMEN	PRIJS
BR6528B-X27	● 2700K	75 mm	55 mm	Zwart	6,5 Watt	650 Lumen	€ 107,00
BR6528W-X27	● 2700K	75 mm	55 mm	Wit	6,5 Watt	650 Lumen	€ 107,00



ARTIKELCODE	OMSCHRIJVING	WATTAGE	STROOM	MEERPRIJS
O-143899	DALI-driver i.p.v. standaard driver	10 Watt	180 mA	€ 13,00
TRI-28002411	Casambi-driver i.p.v. standaard driver	10 Watt	180 mA	€ 45,50
B-CC18010-ZIG	Zigbee-driver i.p.v. standaard driver (niet voor DTW)	10 Watt	180 mA	€ 18,00



**CRI 95+**

X27  
L90/B0  
>50.000H

**230V AC**

**incl. driver**

**PF .97**



**IP54**



68 mm



## BR6118-X27

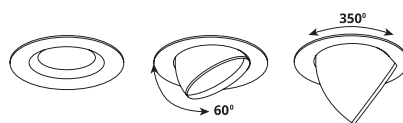
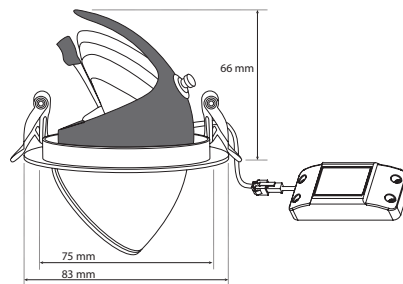
2700  
kelvin

ARTIKELCODE	LED KLEUR	DIAMETER	HOOGTE	KLEUR	WATTAGE	LUMEN	PRIJS
BR6118B-X27	● 2700K	83 mm	66 mm	Zwart	6,5 Watt	650 Lm	€ 107,00
BR6118W-X27	● 2700K	83 mm	66 mm	Wit	6,5 Watt	650 Lm	€ 107,00
BR6118B-DTW	3000-2000K	83 mm	66 mm	Zwart	6,5 Watt	650 Lm	€ 118,00
BR6118W-DTW	3000-2000K	83 mm	66 mm	Wit	6,5 Watt	650 Lm	€ 118,00

dim to  
warm

%

ARTIKELCODE	OMSCHRIJVING	WATTAGE	STROOM	MEERPRIJS
O-143899	DALI-driver i.p.v. standaard driver	10 Watt	180 mA	€ 13,00
TRI-28002411	Casambi-driver i.p.v. standaard driver	10 Watt	180 mA	€ 45,50
B-CC18010-ZIG	Zigbee-driver i.p.v. standaard driver (niet voor DTW)	10 Watt	180 mA	€ 18,00





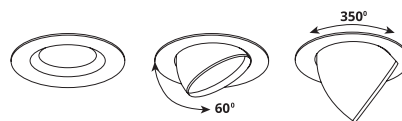
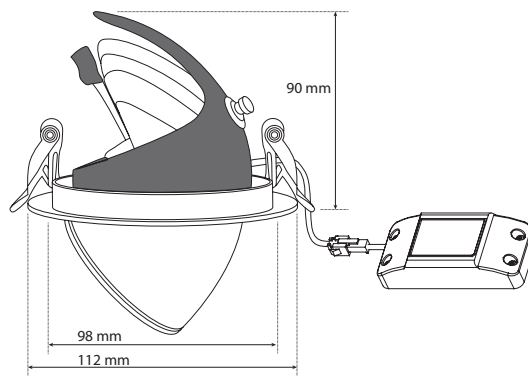


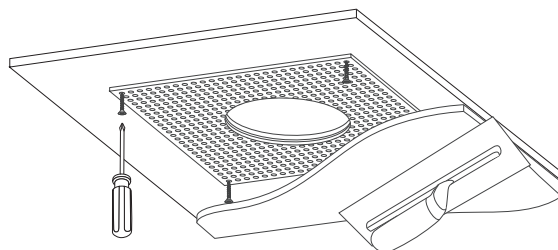
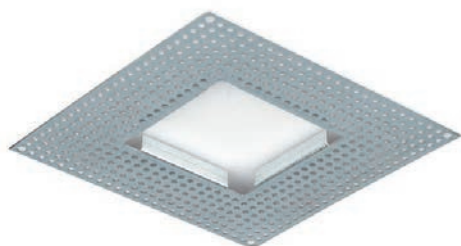
## BR6128

ARTIKELCODE	LED KLEUR	DIAMETER	HOOGTE	KLEUR	WATTAGE	LUMEN	PRIJS
BR6128B-D	● 2700K	112 mm	90 mm	Zwart	6,5 Watt	650 Lm	€ 107,00
BR6128W-D	● 2700K	112 mm	90 mm	Wit	6,5 Watt	650 Lm	€ 107,00

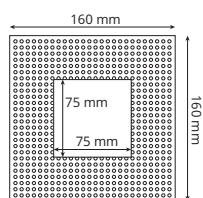


ARTIKELCODE	OMSCHRIJVING	WATTAGE	STROOM	MEERPRIJS
O-143899	DALI-driver i.p.v. standaard driver	10 Watt	180 mA	€ 13,00
TRI-28002411	Casambi-driver i.p.v. standaard driver	10 Watt	180 mA	€ 45,50
B-CC18010-ZIG	Zigbee-driver i.p.v. standaard driver	10 Watt	180 mA	€ 18,00





## PLASTER KIT



### ARTIKELCODE

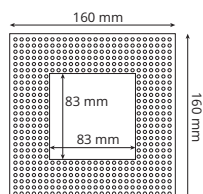
### OMSCHRIJVING

### PRIJS

BM100-PK-A

Pleisterraam met vierkant gat 75 x 75 mm geschikt voor:  
BM100-05  
BM100-06

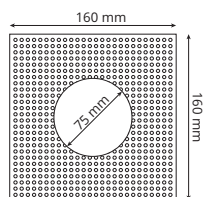
€ 28,00



BM100-PK-B

Pleisterraam met vierkant gat 83 x 83 mm geschikt voor:  
BM100-03  
BR6215  
BR0005

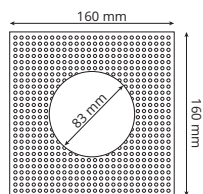
€ 28,00



BM100-PK-D

Pleisterraam met rond gat diameter 75 mm geschikt voor:  
BM100-01      BM100-12  
BM100-07      BM100-13  
BM100-08      BR6118  
BM100-11

€ 28,00



BM100-PK-E

Pleisterraam met rond gat diameter 83 mm geschikt voor:  
BM100-02      BR6020      BR0003  
BM100-04      BR6108      BR0004  
BM100-19      BR0007  
BR0009

€ 28,00



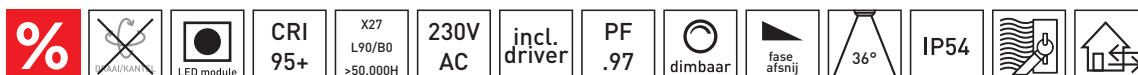
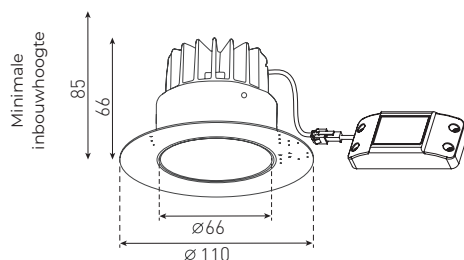


## BR6852-X27

ARTIKELCODE	LED KLEUR	DIAMETER	HOOGTE	KLEUR	WATTAGE	LUMEN	PRIJS
BR6852B-X27	● 2700K	66 mm	66 mm	Zwart	6,5 Watt	650 Lumen	€ 129,00
BR6852W-X27	● 2700K	66 mm	66 mm	Wit	6,5 Watt	650 Lumen	€ 129,00



ARTIKELCODE	OMSCHRIJVING	WATTAGE	STROOM	MEERPRIJS
O-143899	DALI-driver i.p.v. standaard driver	10 Watt	180 mA	€ 13,00
TRI-28002411	Casambi-driver i.p.v. standaard driver	10 Watt	180 mA	€ 45,50
B-CC18010-ZIG	Zigbee-driver i.p.v. standaard driver	10 Watt	180 mA	€ 18,00



80 mm





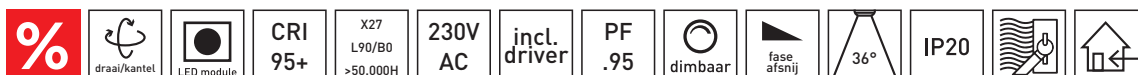
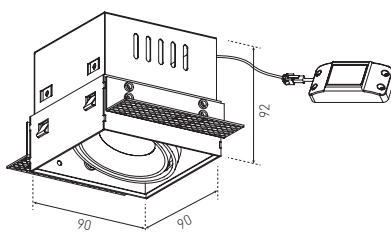
## BR0021-X27

2700  
kelvin

ARTIKELCODE	LED KLEUR	LENGTE	BREEDTE	HOOGTE	KLEUR	WATTAGE	LUMEN	PRIJS
BR0021B-X27	● 2700K	90 mm	90 mm	92 mm	Zwart	6,5 Watt	650 Lm	€ 129,00
BR0021W-X27	● 2700K	90 mm	90 mm	92 mm	Wit	6,5 Watt	650 Lm	€ 129,00
BR0021B-DTW	3000-2000K	90 mm	90 mm	92 mm	Zwart	6,5 Watt	650 Lm	€ 139,00
BR0021W-DTW	3000-2000K	90 mm	90 mm	92 mm	Wit	6,5 Watt	650 Lm	€ 139,00



ARTIKELCODE	OMSCHRIJVING	WATTAGE	STROOM	MEERPRIJS
O-143899	DALI-driver i.p.v. standaard driver	10 Watt	180 mA	€ 13,00
TRI-28002411	Casambi-driver i.p.v. standaard driver	10 Watt	180 mA	€ 45,50
B-CC18010-ZIG	Zigbee-driver i.p.v. standaard driver (niet voor DTW)	10 Watt	180 mA	€ 18,00





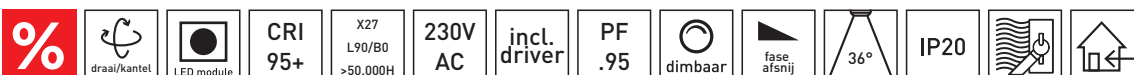
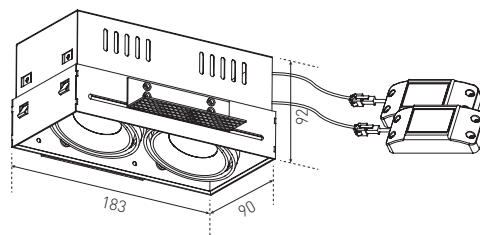
## BR0022-X27

2700  
kelvin

ARTIKELCODE	LED KLEUR	LENGTE	BREEDTE	HOOGTE	KLEUR	WATTAGE	LUMEN	PRIJS
BR0022B-X27	● 2700K	183 mm	90 mm	92 mm	Zwart	2 x 6,5 Watt	1300 Lm	€ 219,00
BR0022W-X27	● 2700K	183 mm	90 mm	92 mm	Wit	2 x 6,5 Watt	1300 Lm	€ 219,00
BR0022B-DTW	3000-2000K	183 mm	90 mm	92 mm	Zwart	2 x 6,5 Watt	1300 Lm	€ 229,00
BR0022W-DTW	3000-2000K	183 mm	90 mm	92 mm	Wit	2 x 6,5 Watt	1300 Lm	€ 229,00



ARTIKELCODE	OMSCHRIJVING	WATTAGE	STROOM	MEERPRIJS
O-143899	DALI-driver i.p.v. standaard driver (twee drivers benodigd bij dit armatuur)	10 Watt	180 mA	€ 13,00
TRI-28002411	Casambi-driver i.p.v. standaard driver (twee drivers benodigd bij dit armatuur)	10 Watt	180 mA	€ 45,50
B-CC18010-ZIG	Zigbee-driver i.p.v. standaard driver (niet voor DTW) (twee drivers benodigd bij dit armatuur)	10 Watt	180 mA	€ 18,00



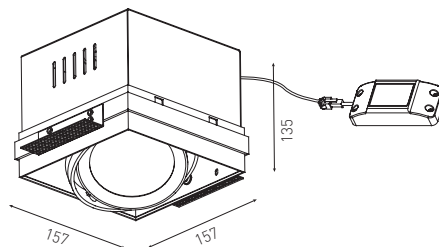


## BR0025-X27

ARTIKELCODE	LED KLEUR	LENGTE	BREEDTE	HOOGTE	KLEUR	WATTAGE	LUMEN	PRIJS
BR0025B-X27	● 2700K	157 mm	157 mm	135 mm	Zwart	12,6 Watt	1300 Lumen	€ 199,00
BR0025W-X27	● 2700K	157 mm	157 mm	135 mm	Wit	12,6 Watt	1300 Lumen	€ 199,00



ARTIKELCODE	OMSCHRIJVING	WATTAGE	STROOM	MEERPRIJS
O-061766	DALI-driver i.p.v. standaard driver	15 Watt	350 mA	€ 20,00
TRI-28002412	Casambi-driver i.p.v. standaard driver	15 Watt	350 mA	€ 48,00
B-CC35015-ZIG	Zigbee-driver i.p.v. standaard driver	15 Watt	350 mA	€ 16,00



164 mm  
x  
164 mm



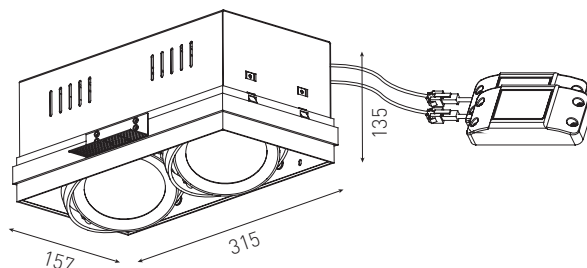


## BR0026-X27

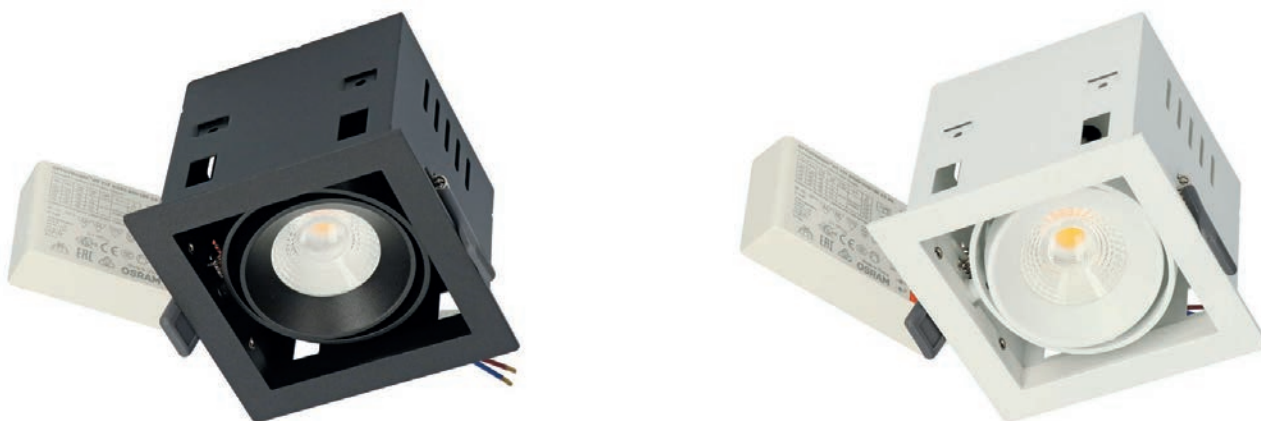
ARTIKELCODE	LED KLEUR	LENGTE	BREEDTE	HOOGTE	KLEUR	WATTAGE	LUMEN	PRIJS
BR0026B-X27	● 2700K	315 mm	157 mm	135 mm	Zwart	2 x 12,6 Watt	2600 Lumen	€ 329,00
BR0026W-X27	● 2700K	315 mm	157 mm	135 mm	Wit	2 x 12,6 Watt	2600 Lumen	€ 329,00



ARTIKELCODE	OMSCHRIJVING	WATTAGE	STROOM	MEERPRIJS
O-061766	DALI-driver i.p.v. standaard driver (twee drivers benodigd bij dit armatuur)	15 Watt	350 mA	€ 20,00
TRI-28002412	Casambi-driver i.p.v. standaard driver (twee drivers benodigd bij dit armatuur)	15 Watt	350 mA	€ 48,00
B-CC35015-ZIG	Zigbee-driver i.p.v. standaard driver (twee drivers benodigd bij dit armatuur)	15 Watt	350 mA	€ 16,00



321 mm  
x  
164 mm



## BR0031-X27

2700  
kelvin

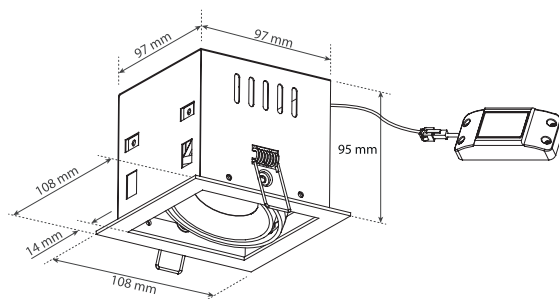
ARTIKELCODE	LED KLEUR	LENGTE	BREEDTE	HOOGTE	KLEUR	WATTAGE	LUMEN	PRIJS
BR0031B-X27	● 2700K	108 mm	108 mm	95 mm	Zwart	6,5 Watt	650 Lm	€ 129,00
BR0031W-X27	● 2700K	108 mm	108 mm	95 mm	Wit	6,5 Watt	650 Lm	€ 129,00

dim to  
warm

BR0031B-DTW	3000-2000K	108 mm	108 mm	95 mm	Zwart	6,5 Watt	650 Lm	€ 139,00
BR0031W-DTW	3000-2000K	108 mm	108 mm	95 mm	Wit	6,5 Watt	650 Lm	€ 139,00

%

ARTIKELCODE	OMSCHRIJVING	WATTAGE	STROOM	MEERPRIJS
O-143899	DALI-driver i.p.v. standaard driver	10 Watt	180 mA	€ 13,00
TRI-28002411	Casambi-driver i.p.v. standaard driver	10 Watt	180 mA	€ 45,50
B-CC18010-ZIG	Zigbee-driver i.p.v. standaard driver (niet voor DTW)	10 Watt	180 mA	€ 18,00





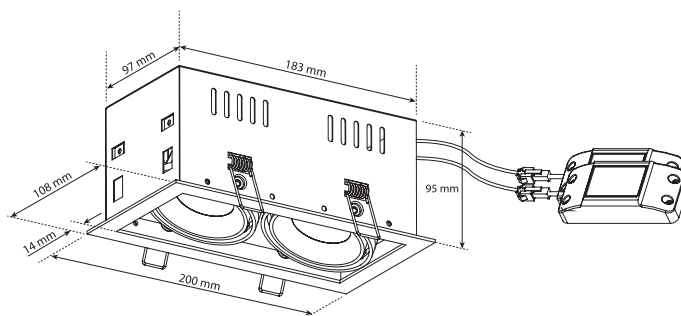
## BR0032-X27

2700  
kelvin

ARTIKELCODE	LED KLEUR	LENGTE	BREEDTE	HOOGTE	KLEUR	WATTAGE	LUMEN	PRIJS
BR0032B-X27	● 2700K	200 mm	108 mm	95 mm	Zwart	2 x 6,5 Watt	1300 Lm	€ 219,00
BR0032W-X27	● 2700K	200 mm	108 mm	95 mm	Wit	2 x 6,5 Watt	1300 Lm	€ 219,00
BR0032B-DTW	3000-2000K	200 mm	108 mm	95 mm	Zwart	2 x 6,5 Watt	1300 Lm	€ 229,00
BR0032W-DTW	3000-2000K	200 mm	108 mm	95 mm	Wit	2 x 6,5 Watt	1300 Lm	€ 229,00



ARTIKELCODE	OMSCHRIJVING	WATTAGE	STROOM	MEERPRIJS
O-143899	DALI-driver i.p.v. standaard driver (twee drivers benodigd bij dit armatuur)	10 Watt	180 mA	€ 13,00
TRI-28002411	Casambi-driver i.p.v. standaard driver (twee drivers benodigd bij dit armatuur)	10 Watt	180 mA	€ 45,50
B-CC18010-ZIG	Zigbee-driver i.p.v. standaard driver (niet voor DTW) (twee drivers benodigd bij dit armatuur)	10 Watt	180 mA	€ 18,00





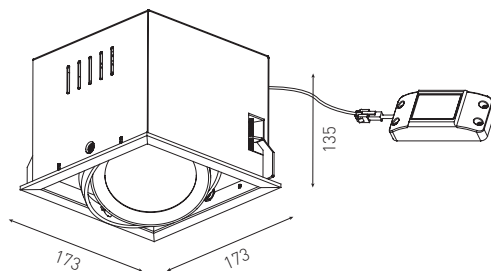


## BR0035-X27

ARTIKELCODE	LED KLEUR	LENGTE	BREEDTE	HOOGTE	KLEUR	WATTAGE	LUMEN	PRIJS
BR0035B-X27	● 2700K	173 mm	173 mm	135 mm	Zwart	12,6 Watt	1200 Lumen	€ 199,00
BR0035W-X27	● 2700K	173 mm	173 mm	135 mm	Wit	12,6 Watt	1200 Lumen	€ 199,00



ARTIKELCODE	OMSCHRIJVING	WATTAGE	STROOM	MEERPRIJS
O-548190	DALI-driver i.p.v. standaard driver	15 Watt	350 mA	€ 20,00
TRI-28002412	Casambi-driver i.p.v. standaard driver	15 Watt	350 mA	€ 48,00
B-CC35015-ZIG	Zigbee-driver i.p.v. standaard driver	15 Watt	350 mA	€ 16,00



164 mm x 164 mm

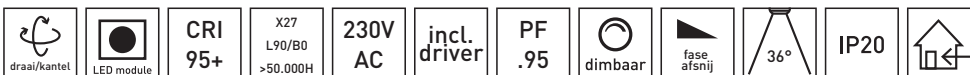
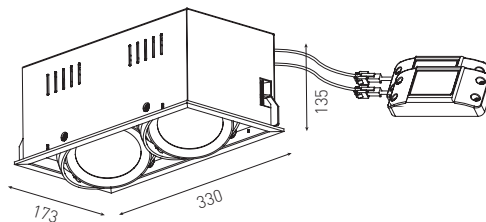


## BR0036-X27

ARTIKELCODE	LED KLEUR	LENGTE	BREEDTE	HOOGTE	KLEUR	WATTAGE	LUMEN	PRIJS
BR0036B-X27	● 2700K	330 mm	173 mm	135 mm	Zwart	2 x 12,6 Watt	2400 Lumen	€ 329,00
BR0036W-X27	● 2700K	330 mm	173 mm	135 mm	Wit	2 x 12,6 Watt	2400 Lumen	€ 329,00



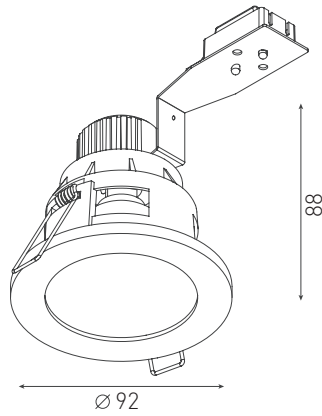
ARTIKELCODE	OMSCHRIJVING	WATTAGE	STROOM	MEERPRIJS
O-548190	DALI-driver i.p.v. standaard driver (twee drivers benodigd bij dit armatuur)	15 Watt	350 mA	€ 20,00
TRI-28002412	Casambi-driver i.p.v. standaard driver (twee drivers benodigd bij dit armatuur)	15 Watt	350 mA	€ 48,00
B-CC35015-ZIG	Zigbee-driver i.p.v. standaard driver (twee drivers benodigd bij dit armatuur)	15 Watt	350 mA	€ 16,00





## BR1401

ARTIKELCODE	DIAMETER	HOOGTE	KLEUR	PRIJS
BR1401W	92 mm	88 mm	Wit	€ 35,00







## BR0041-X27

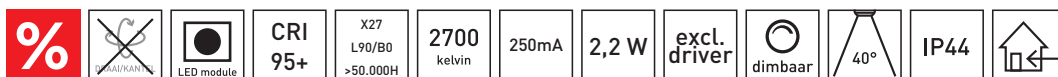
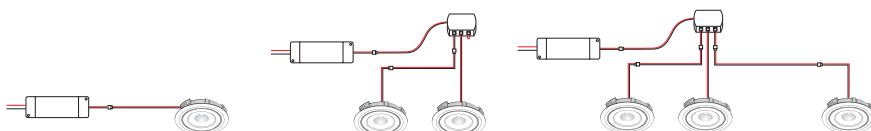
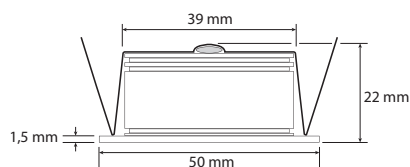
ARTIKELCODE	LED KLEUR	DIAMETER	HOOGTE	KLEUR	WATTAGE	LUMEN	PRIJS
BR0041B-X27	● 2700K	50 mm	22 mm	Zwart	2,2 Watt	260 Lumen	€ 38,00
BR0041W-X27	● 2700K	50 mm	22 mm	Wit	2,2 Watt	260 Lumen	€ 38,00



ARTIKELCODE	OMSCHRIJVING	WATTAGE	STROOM	PRIJS
L05021B	MINIDIM Mains dimmable LED driver	12 Watt	250 mA	€ 21,00



ARTIKELCODE	OMSCHRIJVING	PRIJS
SK-miniled-1V	Eénvoudige verdeler t.b.v. BR0041/BR0042	€ 5,00
SK-miniled-3V	Drievoudige verdeler t.b.v. BR0041/BR0042	€ 8,50
SK-miniled-3M	Verlengkabel 300cm t.b.v. BR0041/BR0042	€ 8,50
SK-miniled-lusje	lusje t.b.v. SK-miniled-3V	€ 3,00





## BR0042-X27

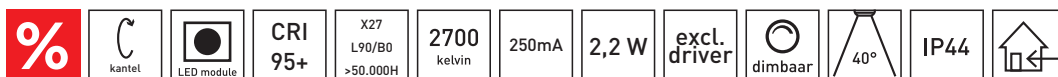
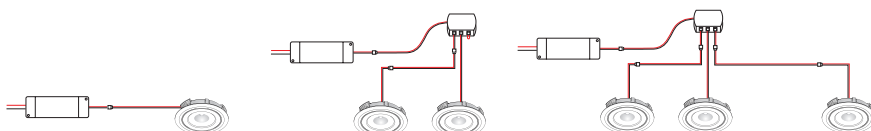
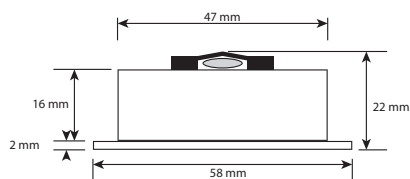
ARTIKELCODE	LED KLEUR	DIAMETER	HOOGTE	KLEUR	WATTAGE	LUMEN	PRIJS
BR0042B-X27	● 2700K	58 mm	22 mm	Zwart	2,2 Watt	260 Lumen	€ 42,00
BR0042W-X27	● 2700K	58 mm	22 mm	Wit	2,2 Watt	260 Lumen	€ 42,00



ARTIKELCODE	OMSCHRIJVING	WATTAGE	STROOM	PRIJS
L05021B	MINIDIM Mains dimmable LED driver	12 Watt	250 mA	€ 21,00



ARTIKELCODE	OMSCHRIJVING	PRIJS
SK-miniled-1V	Eénvoudige verdeler t.b.v. BR0041/BR0042	€ 5,00
SK-miniled-3V	Drievoudige verdeler t.b.v. BR0041/BR0042	€ 8,50
SK-miniled-3M	Verlengkabel 300cm t.b.v. BR0041/BR0042	€ 8,50
SK-miniled-lusje	lusje t.b.v. SK-miniled-3V	€ 3,00





## BR0043

ARTIKELCODE	LED KLEUR	DIAMETER	HOOGTE	KLEUR	WATTAGE	LUMEN	PRIJS
BR0043B	● 2700K	32 mm	23 mm	Zwart	1,5 Watt	90 Lumen	€ 35,00
BR0043W	● 2700K	32 mm	23 mm	Wit	1,5 Watt	90 Lumen	€ 35,00

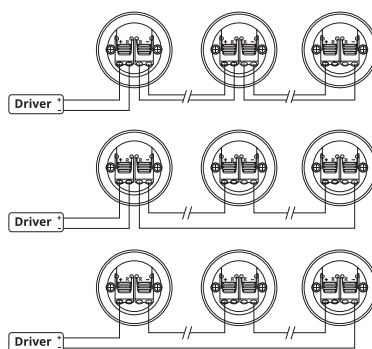
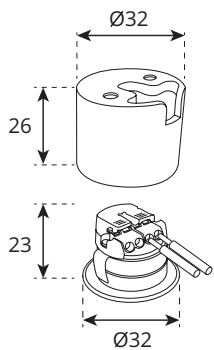


Opbouwbehuizing

ARTIKELCODE	DIAMETER	HOOGTE	KLEUR	PRIJS
BR0043B-SM	32 mm	23 mm	Zwart	€ 16,00
BR0043W-SM	32 mm	23 mm	Wit	€ 16,00



ARTIKELCODE	GESCHIKT VOOR	DIMBAAR	VOLTAGE	WATTAGE	STROOM	PRIJS
TCI-141131	1 of 2 spots	Niet dimbaar	2 - 12,6V	6 Watt	500 mA	€ 18,00
TCI-127042	vanaf 2 spots	Fase afsnij	6 - 20V	10 Watt	500 mA	€ 20,00





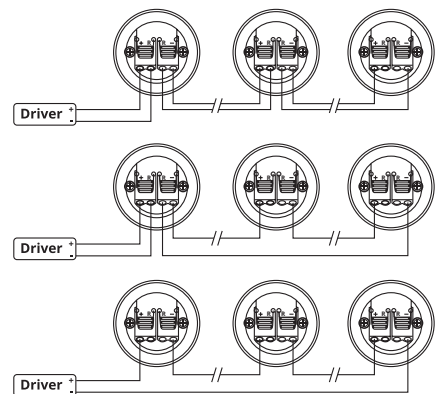
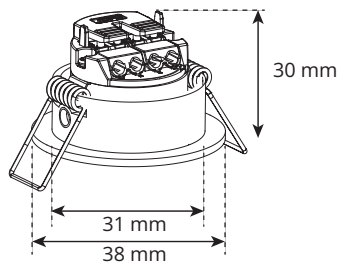
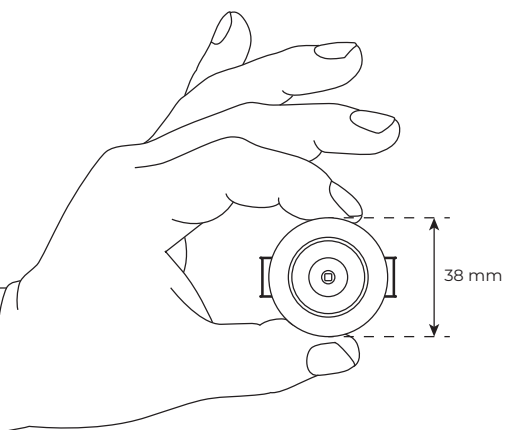


## BR0044

ARTIKELCODE	LED KLEUR	DIAMETER	HOOGTE	KLEUR	WATTAGE	LUMEN	PRIJS
BR0044B	● 2700K	38 mm	30 mm	Zwart	1,5 Watt	90 Lm	€ 42,00
BR0044W	● 2700K	38 mm	30 mm	Wit	1,5 Watt	90 Lm	€ 42,00



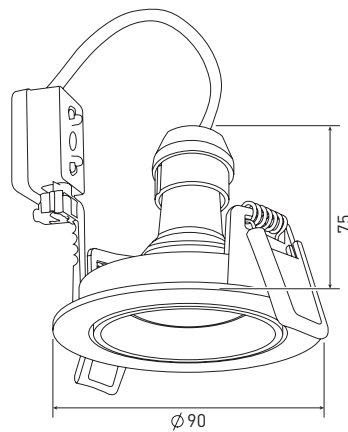
ARTIKELCODE	GESCHIKT VOOR	DIMBAAR	VOLTAGE	WATTAGE	STROOM	PRIJS
TCI-141131	1 of 2 spots	Niet dimbaar	2 - 12,6V	6 Watt	500 mA	€ 18,00
TCI-127042	vanaf 2 spots	Fase afsnij	6 - 20V	10 Watt	500 mA	€ 20,00





## BR0003-GU10

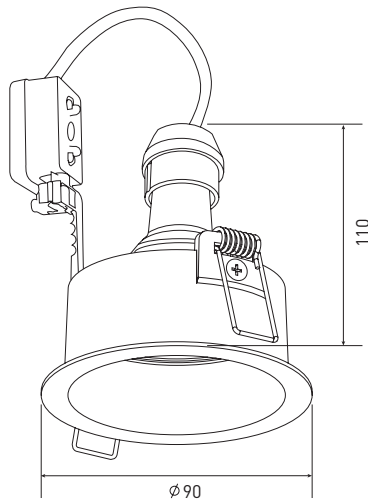
ARTIKELCODE	DIAMETER	HOOGTE	KLEUR	PRIJS
BR0003B-GU10	90 mm	75 mm	Zwart	€ 37,00
BR0003W-GU10	90 mm	75 mm	Wit	€ 37,00





## BR0004-GU10

ARTIKELCODE	DIAMETER	HOOGTE	KLEUR	PRIJS
BR0004B-GU10	90 mm	110 mm	Zwart	€ 37,00
BR0004W-GU10	90 mm	110 mm	Wit	€ 37,00

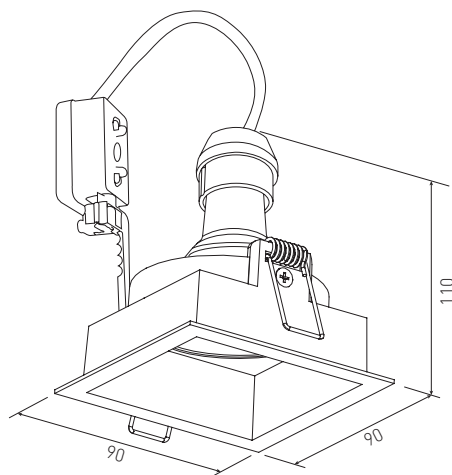






## BR0005-GU10

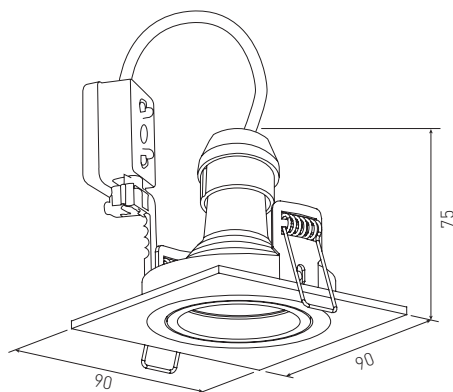
ARTIKELCODE	LENGTE	BREEDTE	HOOGTE	KLEUR	PRIJS
BR0005B-GU10	90 mm	90 mm	110 mm	Zwart	€ 37,00
BR0005W-GU10	90 mm	90 mm	110 mm	Wit	€ 37,00





## BR0007-GU10

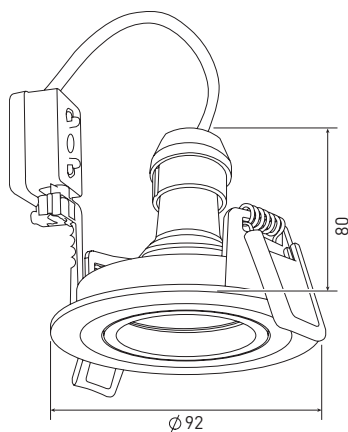
ARTIKELCODE	LENGTE	BREEDTE	HOOGTE	KLEUR	PRIJS
BR0007B-GU10	90 mm	90 mm	75 mm	Zwart	€ 37,00
BR0007H-GU10	90 mm	90 mm	75 mm	Aluminium	€ 37,00
BR0007W-GU10	90 mm	90 mm	75 mm	Wit	€ 37,00





## BR0009-GU10

ARTIKELCODE	DIAMETER	HOOGTE	KLEUR	PRIJS
BR0009B-GU10	92 mm	80 mm	Zwart	€ 37,00
BR0009H-GU10	92 mm	80 mm	Aluminium	€ 37,00
BR0009W-GU10	92 mm	80 mm	Wit	€ 37,00



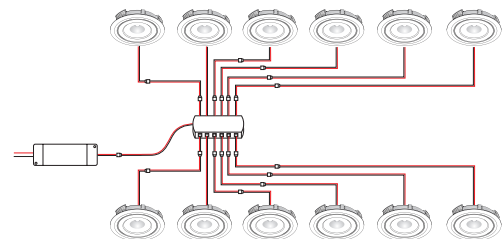
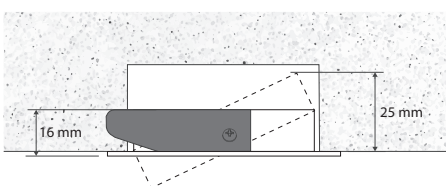
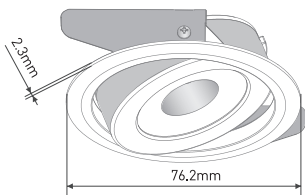




## DVS SPOTS SW

ARTIKELCODE	LED KLEUR	DIAMETER	HOOGTE	KLEUR	WATTAGE	LUMEN	PRIJS
DVS4A-27K-24V-SW-BK	● 2700K	76,2 mm	16 mm	Zwart	4,2 Watt	345 Lumen	€ 65,00
DVS4A-27K-24V-SW-WT	● 2700K	76,2 mm	16 mm	Wit	4,2 Watt	345 Lumen	€ 65,00
DVS4A-30K-24V-SW-BK	● 3000K	76,2 mm	16 mm	Zwart	4,2 Watt	345 Lumen	€ 65,00
DVS4A-30K-24V-SW-WT	● 3000K	76,2 mm	16 mm	Wit	4,2 Watt	345 Lumen	€ 65,00
DVS4A-40K-24V-SW-BK	● 4000K	76,2 mm	16 mm	Zwart	4,2 Watt	345 Lumen	€ 65,00
DVS4A-40K-24V-SW-WT	● 4000K	76,2 mm	16 mm	Wit	4,2 Watt	345 Lumen	€ 65,00

ARTIKELCODE	OMSCHRIJVING	PRIJS
SK-MN-1V	Mono system 1-voudige verdeler	€ 6,00
SK-MN-6V	Mono system 6-voudige verdeler	€ 10,00
SK-MN-12V	Mono system 12-voudige verdeler	€ 13,00
SK-MN-3M	Mono system 3 meter verlengkabel	€ 9,00

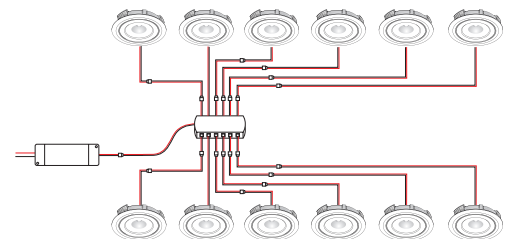
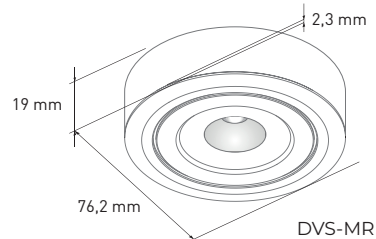
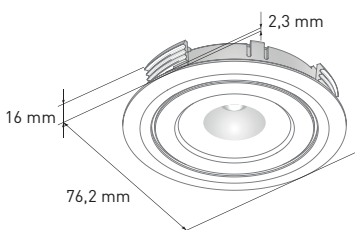




## DVS SPOTS

ARTIKELCODE	LED KLEUR	DIAMETER	HOOGTE	KLEUR	WATTAGE	LUMEN	PRIJS
DVS4A-27K-24V-BK	● 2700K	76,2 mm	16 mm	Zwart	4,2 Watt	345 Lumen	€ 59,00
DVS4A-27K-24V-WT	● 2700K	76,2 mm	16 mm	Wit	4,2 Watt	345 Lumen	€ 59,00
DVS4A-30K-24V-BK	● 3000K	76,2 mm	16 mm	Zwart	4,2 Watt	345 Lumen	€ 59,00
DVS4A-30K-24V-WT	● 3000K	76,2 mm	16 mm	Wit	4,2 Watt	345 Lumen	€ 59,00
DVS4A-40K-24V-BK	● 4000K	76,2 mm	16 mm	Zwart	4,2 Watt	345 Lumen	€ 59,00
DVS4A-40K-24V-WT	● 4000K	76,2 mm	16 mm	Wit	4,2 Watt	345 Lumen	€ 59,00

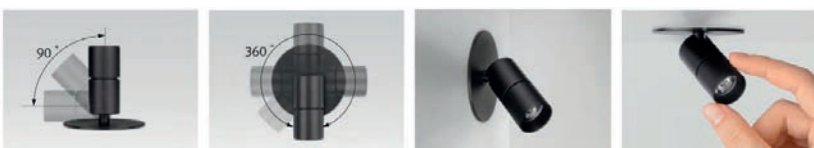
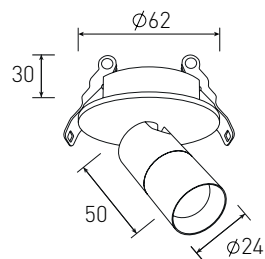
ARTIKELCODE	OMSCHRIJVING	PRIJS
SK-MN-1V	Mono system 1-voudige verdeler	€ 6,00
SK-MN-6V	Mono system 6-voudige verdeler	€ 10,00
SK-MN-12V	Mono system 12-voudige verdeler	€ 13,00
SK-MN-3M	Mono system 3 meter verlengkabel	€ 9,00
DVS-MR-WT	Mono systeem opbouw ring voor DVS spots wit	€ 6,00
DVS-MR-BK	Mono systeem opbouw ring voor DVS spots zwart	€ 6,00





## DVP3

ARTIKELCODE	LED KLEUR	LENGTE	DIAMETER KOKER	DIAMETER ROSET	KLEUR	WATTAGE	LUMEN	PRIJS
DVP3-27K-24-BK	● 2700K	50 mm	24 mm	62 mm	Zwart	2,6 Watt	250 Lumen	€ 119,00
DVP3-27K-24-WH	● 2700K	50 mm	24 mm	62 mm	Wit	2,6 Watt	250 Lumen	€ 119,00
DVP3-30K-24-BK	● 3000K	50 mm	24 mm	62 mm	Zwart	2,6 Watt	250 Lumen	€ 119,00
DVP3-30K-24-WH	● 3000K	50 mm	24 mm	62 mm	Wit	2,6 Watt	250 Lumen	€ 119,00
DVP3-40K-24-BK	● 4000K	50 mm	24 mm	62 mm	Zwart	2,6 Watt	250 Lumen	€ 119,00
DVP3-40K-24-WH	● 4000K	50 mm	24 mm	62 mm	Wit	2,6 Watt	250 Lumen	€ 119,00

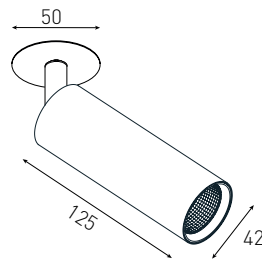






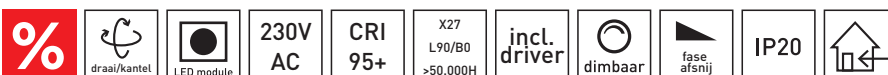
## BR0020-X27

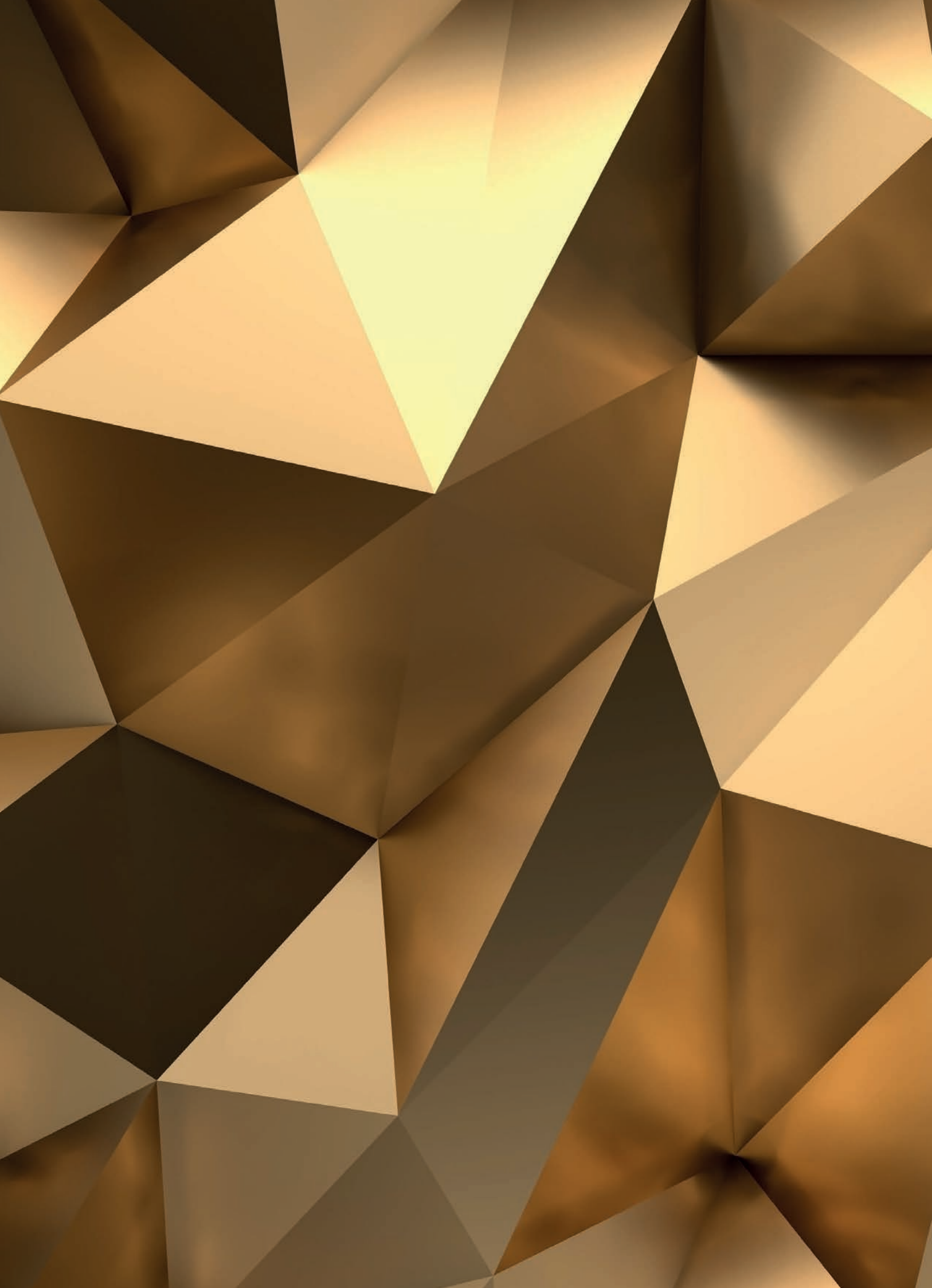
ARTIKELCODE	LED KLEUR	LENGTE	DIAMETER KOKER	DIAMETER ROSET	KLEUR	WATTAGE	LUMEN	PRIJS
BR0020B-X27	● 2700K	125 mm	42 mm	50 mm	Zwart	10 Watt	680 Lumen	€ 199,00
BR0020W-X27	● 2700K	125 mm	42 mm	50 mm	Wit	10 Watt	680 Lumen	€ 199,00



### ACCESSOIRES

ARTIKELCODE	KLEUR	PRIJS
B-RING-GL	Goud	€ 25,00
B-RING-CP	Koper	€ 25,00
B-RING-CH	Zilver	€ 25,00







BM100



# B M 1 0 0

Deze serie armaturen kenmerkt zich door de gemakkelijke uit te wisselen led modules. De modules zijn beschikbaar in een zeer uiteenlopende reeks kleurtemperaturen en lichtsterkten.



Pagina 168



Pagina 169



Pagina 170



Pagina 171



Pagina 172



Pagina 173



Pagina 174



Pagina 175



Pagina 176



Pagina 177



Pagina 178



Pagina 179



Pagina 180



Pagina 181



Pagina 182



Pagina 183



Pagina 184



Pagina 185



Pagina 186



Pagina 187






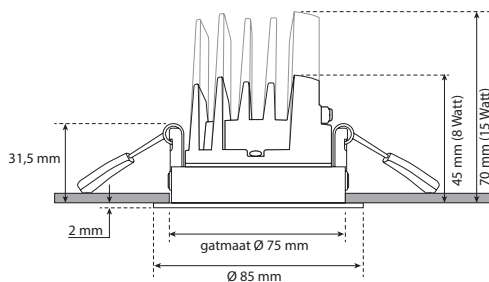
Pagina 188



Pagina 189

# BM100-01

	FASE-AFSNIJ		CASAMBI		ZIGBEE		DALI	
<b>ZWART</b> 	<b>BM100-01B-X2708-MD</b>	€ 101,-	<b>BM100-01B-X2708-CAS</b>	€ 212,-	<b>BM100-01B-X2708-ZIG</b>	€ 129,-	<b>BM100-01B-X2708-DA</b>	€ 131,-
	2700K - 8 Watt - 500 lm		2700K - 8 Watt - 500 lm		2700K - 8 Watt - 500 lm		2700K - 8 Watt - 500 lm	
	<b>BM100-01B-X2715-MD</b>	€ 115,-	<b>BM100-01B-X2715-CAS</b>	€ 223,-	<b>BM100-01B-X2715-ZIG</b>	€ 139,-	<b>BM100-01B-X2715-DA</b>	€ 145,-
	2700K - 15 Watt - 950 lm		2700K - 15 Watt - 950 lm		2700K - 15 Watt - 950 lm		2700K - 15 Watt - 950 lm	
	<b>BM100-01B-X3008-MD</b>	€ 101,-	<b>BM100-01B-X3008-CAS</b>	€ 212,-	<b>BM100-01B-X3008-ZIG</b>	€ 129,-	<b>BM100-01B-X3008-DA</b>	€ 131,-
	3000K - 8 Watt - 500 lm		3000K - 8 Watt - 500 lm		3000K - 8 Watt - 500 lm		3000K - 8 Watt - 500 lm	
	<b>BM100-01B-X3015-MD</b>	€ 115,-	<b>BM100-01B-X3015-CAS</b>	€ 223,-	<b>BM100-01B-X3015-ZIG</b>	€ 139,-	<b>BM100-01B-X3015-DA</b>	€ 145,-
	3000K - 15 Watt - 1050 lm		3000K - 15 Watt - 1050 lm		3000K - 15 Watt - 1050 lm		3000K - 15 Watt - 1050 lm	
<b>BM100-01B-X4008-MD</b>	€ 101,-	<b>BM100-01B-X4008-CAS</b>	€ 212,-	<b>BM100-01B-X4008-ZIG</b>	€ 129,-	<b>BM100-01B-X4008-DA</b>	€ 131,-	
4000K - 8 Watt - 500 lm		4000K - 8 Watt - 500 lm		4000K - 8 Watt - 500 lm		4000K - 8 Watt - 500 lm		
<b>BM100-01B-X4015-MD</b>	€ 115,-	<b>BM100-01B-X4015-CAS</b>	€ 223,-	<b>BM100-01B-X4015-ZIG</b>	€ 139,-	<b>BM100-01B-X4015-DA</b>	€ 145,-	
4000K - 15 Watt - 1100 lm		4000K - 15 Watt - 1100 lm		4000K - 15 Watt - 1100 lm		4000K - 15 Watt - 1100 lm		
<b>BM100-01B-DTW08-MD</b>	€ 107,-	<b>BM100-01B-DTW08-CAS</b>	€ 215,-			<b>BM100-01B-DTW08-DA</b>	€ 137,-	
DTW - 8 Watt - 450 lm		DTW - 8 Watt - 450 lm				DTW - 8 Watt - 450 lm		
<b>BM100-01B-DTW15-MD</b>	€ 121,-	<b>BM100-01B-DTW15-CAS</b>	€ 228,-			<b>BM100-01B-DTW15-DA</b>	€ 151,-	
DTW - 15 Watt - 800 lm		DTW - 15 Watt - 800 lm				DTW - 15 Watt - 800 lm		
<b>ZILVER</b> 	<b>BM100-01S-X2708-MD</b>	€ 101,-	<b>BM100-01S-X2708-CAS</b>	€ 212,-	<b>BM100-01S-X2708-ZIG</b>	€ 129,-	<b>BM100-01S-X2708-DA</b>	€ 131,-
	2700K - 8 Watt - 500 lm		2700K - 8 Watt - 500 lm		2700K - 8 Watt - 500 lm		2700K - 8 Watt - 500 lm	
	<b>BM100-01S-X2715-MD</b>	€ 115,-	<b>BM100-01S-X2715-CAS</b>	€ 223,-	<b>BM100-01S-X2715-ZIG</b>	€ 139,-	<b>BM100-01S-X2715-DA</b>	€ 145,-
	2700K - 15 Watt - 950 lm		2700K - 15 Watt - 950 lm		2700K - 15 Watt - 950 lm		2700K - 15 Watt - 950 lm	
	<b>BM100-01S-X3008-MD</b>	€ 101,-	<b>BM100-01S-X3008-CAS</b>	€ 212,-	<b>BM100-01S-X3008-ZIG</b>	€ 129,-	<b>BM100-01S-X3008-DA</b>	€ 131,-
	3000K - 8 Watt - 500 lm		3000K - 8 Watt - 500 lm		3000K - 8 Watt - 500 lm		3000K - 8 Watt - 500 lm	
	<b>BM100-01S-X3015-MD</b>	€ 115,-	<b>BM100-01S-X3015-CAS</b>	€ 223,-	<b>BM100-01S-X3015-ZIG</b>	€ 139,-	<b>BM100-01S-X3015-DA</b>	€ 145,-
	3000K - 15 Watt - 1050 lm		3000K - 15 Watt - 1050 lm		3000K - 15 Watt - 1050 lm		3000K - 15 Watt - 1050 lm	
<b>BM100-01S-X4008-MD</b>	€ 101,-	<b>BM100-01S-X4008-CAS</b>	€ 212,-	<b>BM100-01S-X4008-ZIG</b>	€ 129,-	<b>BM100-01S-X4008-DA</b>	€ 131,-	
4000K - 8 Watt - 500 lm		4000K - 8 Watt - 500 lm		4000K - 8 Watt - 500 lm		4000K - 8 Watt - 500 lm		
<b>BM100-01S-X4015-MD</b>	€ 115,-	<b>BM100-01S-X4015-CAS</b>	€ 223,-	<b>BM100-01S-X4015-ZIG</b>	€ 139,-	<b>BM100-01S-X4015-DA</b>	€ 145,-	
4000K - 15 Watt - 1100 lm		4000K - 15 Watt - 1100 lm		4000K - 15 Watt - 1100 lm		4000K - 15 Watt - 1100 lm		
<b>BM100-01S-DTW08-MD</b>	€ 107,-	<b>BM100-01S-DTW08-CAS</b>	€ 215,-			<b>BM100-01S-DTW08-DA</b>	€ 137,-	
DTW - 8 Watt - 450 lm		DTW - 8 Watt - 450 lm				DTW - 8 Watt - 450 lm		
<b>BM100-01S-DTW15-MD</b>	€ 121,-	<b>BM100-01S-DTW15-CAS</b>	€ 228,-			<b>BM100-01S-DTW15-DA</b>	€ 151,-	
DTW - 15 Watt - 800 lm		DTW - 15 Watt - 800 lm				DTW - 15 Watt - 800 lm		
<b>WIT</b> 	<b>BM100-01W-X2708-MD</b>	€ 101,-	<b>BM100-01W-X2708-CAS</b>	€ 212,-	<b>BM100-01W-X2708-ZIG</b>	€ 129,-	<b>BM100-01W-X2708-DA</b>	€ 131,-
	2700K - 8 Watt - 500 lm		2700K - 8 Watt - 500 lm		2700K - 8 Watt - 500 lm		2700K - 8 Watt - 500 lm	
	<b>BM100-01W-X2715-MD</b>	€ 115,-	<b>BM100-01W-X2715-CAS</b>	€ 223,-	<b>BM100-01W-X2715-ZIG</b>	€ 139,-	<b>BM100-01W-X2715-DA</b>	€ 145,-
	2700K - 15 Watt - 950 lm		2700K - 15 Watt - 950 lm		2700K - 15 Watt - 950 lm		2700K - 15 Watt - 950 lm	
	<b>BM100-01W-X3008-MD</b>	€ 101,-	<b>BM100-01W-X3008-CAS</b>	€ 212,-	<b>BM100-01W-X3008-ZIG</b>	€ 129,-	<b>BM100-01W-X3008-DA</b>	€ 131,-
	3000K - 8 Watt - 500 lm		3000K - 8 Watt - 500 lm		3000K - 8 Watt - 500 lm		3000K - 8 Watt - 500 lm	
	<b>BM100-01W-X3015-MD</b>	€ 115,-	<b>BM100-01W-X3015-CAS</b>	€ 223,-	<b>BM100-01W-X3015-ZIG</b>	€ 139,-	<b>BM100-01W-X3015-DA</b>	€ 145,-
	3000K - 15 Watt - 1050 lm		3000K - 15 Watt - 1050 lm		3000K - 15 Watt - 1050 lm		3000K - 15 Watt - 1050 lm	
<b>BM100-01W-X4008-MD</b>	€ 101,-	<b>BM100-01W-X4008-CAS</b>	€ 212,-	<b>BM100-01W-X4008-ZIG</b>	€ 129,-	<b>BM100-01W-X4008-DA</b>	€ 131,-	
4000K - 8 Watt - 500 lm		4000K - 8 Watt - 500 lm		4000K - 8 Watt - 500 lm		4000K - 8 Watt - 500 lm		
<b>BM100-01W-X4015-MD</b>	€ 115,-	<b>BM100-01W-X4015-CAS</b>	€ 223,-	<b>BM100-01W-X4015-ZIG</b>	€ 139,-	<b>BM100-01W-X4015-DA</b>	€ 145,-	
4000K - 15 Watt - 1100 lm		4000K - 15 Watt - 1100 lm		4000K - 15 Watt - 1100 lm		4000K - 15 Watt - 1100 lm		
<b>BM100-01W-DTW08-MD</b>	€ 107,-	<b>BM100-01W-DTW08-CAS</b>	€ 215,-			<b>BM100-01W-DTW08-DA</b>	€ 137,-	
DTW - 8 Watt - 450 lm		DTW - 8 Watt - 450 lm				DTW - 8 Watt - 450 lm		
<b>BM100-01W-DTW15-MD</b>	€ 121,-	<b>BM100-01W-DTW15-CAS</b>	€ 228,-			<b>BM100-01W-DTW15-DA</b>	€ 151,-	
DTW - 15 Watt - 800 lm		DTW - 15 Watt - 800 lm				DTW - 15 Watt - 800 lm		



ARTIKELCODE	OMSCHRIJVING	PRIJS
BM100-PK-D	Pleisterraam	€ 28,00

ARTIKELCODE	OMSCHRIJVING	PRIJS
BM100-LENS-10	10 graden lens t.b.v. BM100 LED modules	€ 8,00
BM100-LENS-20	20 graden lens t.b.v. BM100 LED modules	€ 8,00





# BM100-02

## ZWART

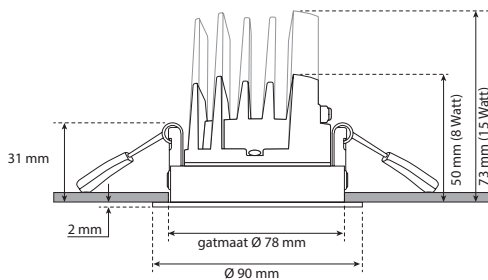


	FASE-AFSNIJ		CASAMBI		ZIGBEE		DALI	
	<b>BM100-02B-X2708-MD</b>	€ 101,-	<b>BM100-02B-X2708-CAS</b>	€ 212,-	<b>BM100-02B-X2708-ZIG</b>	€ 129,-	<b>BM100-02B-X2708-DA</b>	€ 131,-
	2700K - 8 Watt - 500 lm		2700K - 8 Watt - 500 lm		2700K - 8 Watt - 500 lm		2700K - 8 Watt - 500 lm	
	<b>BM100-02B-X2715-MD</b>	€ 115,-	<b>BM100-02B-X2715-CAS</b>	€ 223,-	<b>BM100-02B-X2715-ZIG</b>	€ 139,-	<b>BM100-02B-X2715-DA</b>	€ 145,-
	2700K - 15 Watt - 950 lm		2700K - 15 Watt - 950 lm		2700K - 15 Watt - 950 lm		2700K - 15 Watt - 950 lm	
	<b>BM100-02B-X3008-MD</b>	€ 101,-	<b>BM100-02B-X3008-CAS</b>	€ 212,-	<b>BM100-02B-X3008-ZIG</b>	€ 129,-	<b>BM100-02B-X3008-DA</b>	€ 131,-
	3000K - 8 Watt - 500 lm		3000K - 8 Watt - 500 lm		3000K - 8 Watt - 500 lm		3000K - 8 Watt - 500 lm	
	<b>BM100-02B-X3015-MD</b>	€ 115,-	<b>BM100-02B-X3015-CAS</b>	€ 223,-	<b>BM100-02B-X3015-ZIG</b>	€ 139,-	<b>BM100-02B-X3015-DA</b>	€ 145,-
	3000K - 15 Watt - 1050 lm		3000K - 15 Watt - 1050 lm		3000K - 15 Watt - 1050 lm		3000K - 15 Watt - 1050 lm	
	<b>BM100-02B-X4008-MD</b>	€ 101,-	<b>BM100-02B-X4008-CAS</b>	€ 212,-	<b>BM100-02B-X4008-ZIG</b>	€ 129,-	<b>BM100-02B-X4008-DA</b>	€ 131,-
	4000K - 8 Watt - 500 lm		4000K - 8 Watt - 500 lm		4000K - 8 Watt - 500 lm		4000K - 8 Watt - 500 lm	
	<b>BM100-02B-X4015-MD</b>	€ 115,-	<b>BM100-02B-X4015-CAS</b>	€ 223,-	<b>BM100-02B-X4015-ZIG</b>	€ 139,-	<b>BM100-02B-X4015-DA</b>	€ 145,-
	4000K - 15 Watt - 1100 lm		4000K - 15 Watt - 1100 lm		4000K - 15 Watt - 1100 lm		4000K - 15 Watt - 1100 lm	
	<b>BM100-02B-DTW08-MD</b>	€ 107,-	<b>BM100-02B-DTW08-CAS</b>	€ 215,-			<b>BM100-02B-DTW08-DA</b>	€ 137,-
	DTW - 8 Watt - 450 lm		DTW - 8 Watt - 450 lm				DTW - 8 Watt - 450 lm	
	<b>BM100-02B-DTW15-MD</b>	€ 121,-	<b>BM100-02B-DTW15-CAS</b>	€ 228,-			<b>BM100-02B-DTW15-DA</b>	€ 151,-
	DTW - 15 Watt - 800 lm		DTW - 15 Watt - 800 lm				DTW - 15 Watt - 800 lm	
	<b>BM100-02S-X2708-MD</b>	€ 101,-	<b>BM100-02S-X2708-CAS</b>	€ 212,-	<b>BM100-02S-X2708-ZIG</b>	€ 129,-	<b>BM100-02S-X2708-DA</b>	€ 131,-
	2700K - 8 Watt - 500 lm		2700K - 8 Watt - 500 lm		2700K - 8 Watt - 500 lm		2700K - 8 Watt - 500 lm	
	<b>BM100-02S-X2715-MD</b>	€ 115,-	<b>BM100-02S-X2715-CAS</b>	€ 223,-	<b>BM100-02S-X2715-ZIG</b>	€ 139,-	<b>BM100-02S-X2715-DA</b>	€ 145,-
	2700K - 15 Watt - 950 lm		2700K - 15 Watt - 950 lm		2700K - 15 Watt - 950 lm		2700K - 15 Watt - 950 lm	
	<b>BM100-02S-X3008-MD</b>	€ 101,-	<b>BM100-02S-X3008-CAS</b>	€ 212,-	<b>BM100-02S-X3008-ZIG</b>	€ 129,-	<b>BM100-02S-X3008-DA</b>	€ 131,-
	3000K - 8 Watt - 500 lm		3000K - 8 Watt - 500 lm		3000K - 8 Watt - 500 lm		3000K - 8 Watt - 500 lm	
	<b>BM100-02S-X3015-MD</b>	€ 115,-	<b>BM100-02S-X3015-CAS</b>	€ 223,-	<b>BM100-02S-X3015-ZIG</b>	€ 139,-	<b>BM100-02S-X3015-DA</b>	€ 145,-
	3000K - 15 Watt - 1050 lm		3000K - 15 Watt - 1050 lm		3000K - 15 Watt - 1050 lm		3000K - 15 Watt - 1050 lm	
	<b>BM100-02S-X4008-MD</b>	€ 101,-	<b>BM100-02S-X4008-CAS</b>	€ 212,-	<b>BM100-02S-X4008-ZIG</b>	€ 129,-	<b>BM100-02S-X4008-DA</b>	€ 131,-
	4000K - 8 Watt - 500 lm		4000K - 8 Watt - 500 lm		4000K - 8 Watt - 500 lm		4000K - 8 Watt - 500 lm	
	<b>BM100-02S-X4015-MD</b>	€ 115,-	<b>BM100-02S-X4015-CAS</b>	€ 223,-	<b>BM100-02S-X4015-ZIG</b>	€ 139,-	<b>BM100-02S-X4015-DA</b>	€ 145,-
	4000K - 15 Watt - 1100 lm		4000K - 15 Watt - 1100 lm		4000K - 15 Watt - 1100 lm		4000K - 15 Watt - 1100 lm	
	<b>BM100-02S-DTW08-MD</b>	€ 107,-	<b>BM100-02S-DTW08-CAS</b>	€ 215,-			<b>BM100-02S-DTW08-DA</b>	€ 137,-
	DTW - 8 Watt - 450 lm		DTW - 8 Watt - 450 lm				DTW - 8 Watt - 450 lm	
	<b>BM100-02S-DTW15-MD</b>	€ 121,-	<b>BM100-02S-DTW15-CAS</b>	€ 228,-			<b>BM100-02S-DTW15-DA</b>	€ 151,-
	DTW - 15 Watt - 800 lm		DTW - 15 Watt - 800 lm				DTW - 15 Watt - 800 lm	
	<b>BM100-02W-X2708-MD</b>	€ 101,-	<b>BM100-02W-X2708-CAS</b>	€ 212,-	<b>BM100-02W-X2708-ZIG</b>	€ 129,-	<b>BM100-02W-X2708-DA</b>	€ 131,-
	2700K - 8 Watt - 500 lm		2700K - 8 Watt - 500 lm		2700K - 8 Watt - 500 lm		2700K - 8 Watt - 500 lm	
	<b>BM100-02W-X2715-MD</b>	€ 115,-	<b>BM100-02W-X2715-CAS</b>	€ 223,-	<b>BM100-02W-X2715-ZIG</b>	€ 139,-	<b>BM100-02W-X2715-DA</b>	€ 145,-
	2700K - 15 Watt - 950 lm		2700K - 15 Watt - 950 lm		2700K - 15 Watt - 950 lm		2700K - 15 Watt - 950 lm	
	<b>BM100-02W-X3008-MD</b>	€ 101,-	<b>BM100-02W-X3008-CAS</b>	€ 212,-	<b>BM100-02W-X3008-ZIG</b>	€ 129,-	<b>BM100-02W-X3008-DA</b>	€ 131,-
	3000K - 8 Watt - 500 lm		3000K - 8 Watt - 500 lm		3000K - 8 Watt - 500 lm		3000K - 8 Watt - 500 lm	
	<b>BM100-02W-X3015-MD</b>	€ 115,-	<b>BM100-02W-X3015-CAS</b>	€ 223,-	<b>BM100-02W-X3015-ZIG</b>	€ 139,-	<b>BM100-02W-X3015-DA</b>	€ 145,-
	3000K - 15 Watt - 1050 lm		3000K - 15 Watt - 1050 lm		3000K - 15 Watt - 1050 lm		3000K - 15 Watt - 1050 lm	
	<b>BM100-02W-X4008-MD</b>	€ 101,-	<b>BM100-02W-X4008-CAS</b>	€ 212,-	<b>BM100-02W-X4008-ZIG</b>	€ 129,-	<b>BM100-02W-X4008-DA</b>	€ 131,-
	4000K - 8 Watt - 500 lm		4000K - 8 Watt - 500 lm		4000K - 8 Watt - 500 lm		4000K - 8 Watt - 500 lm	
	<b>BM100-02W-X4015-MD</b>	€ 115,-	<b>BM100-02W-X4015-CAS</b>	€ 223,-	<b>BM100-02W-X4015-ZIG</b>	€ 139,-	<b>BM100-02W-X4015-DA</b>	€ 145,-
	4000K - 15 Watt - 1100 lm		4000K - 15 Watt - 1100 lm		4000K - 15 Watt - 1100 lm		4000K - 15 Watt - 1100 lm	
	<b>BM100-02W-DTW08-MD</b>	€ 107,-	<b>BM100-02W-DTW08-CAS</b>	€ 215,-			<b>BM100-02W-DTW08-DA</b>	€ 137,-
	DTW - 8 Watt - 450 lm		DTW - 8 Watt - 450 lm				DTW - 8 Watt - 450 lm	
	<b>BM100-02W-DTW15-MD</b>	€ 121,-	<b>BM100-02W-DTW15-CAS</b>	€ 228,-			<b>BM100-02W-DTW15-DA</b>	€ 151,-
	DTW - 15 Watt - 800 lm		DTW - 15 Watt - 800 lm				DTW - 15 Watt - 800 lm	

## ZILVER



## WIT



ARTIKELCODE	OMSCHRIJVING	PRIJS
BM100-PK-E	Pleisterraam	€ 28,00
ARTIKELCODE	OMSCHRIJVING	PRIJS
BM100-LENS-10	10 graden lens t.b.v. BM100 LED modules	€ 8,00
BM100-LENS-20	20 graden lens t.b.v. BM100 LED modules	€ 8,00



# BM100-03

## ZWART

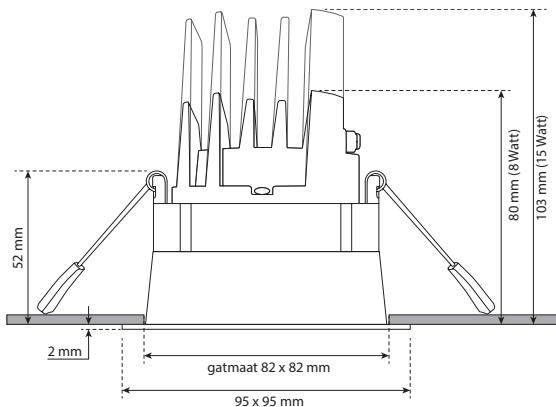


	FASE-AFSNIJ	CASAMBI	ZIGBEE	DALI
	<b>BM100-03B-X2708-MD</b> 2700K - 8 Watt - 500 lm € 101,-	<b>BM100-03B-X2708-CAS</b> 2700K - 8 Watt - 500 lm € 212,-	<b>BM100-03B-X2708-ZIG</b> 2700K - 8 Watt - 500 lm € 129,-	<b>BM100-03B-X2708-DA</b> 2700K - 8 Watt - 500 lm € 131,-
	<b>BM100-03B-X2715-MD</b> 2700K - 15 Watt - 950 lm € 115,-	<b>BM100-03B-X2715-CAS</b> 2700K - 15 Watt - 950 lm € 223,-	<b>BM100-03B-X2715-ZIG</b> 2700K - 15 Watt - 950 lm € 139,-	<b>BM100-03B-X2715-DA</b> 2700K - 15 Watt - 950 lm € 145,-
	<b>BM100-03B-X3008-MD</b> 3000K - 8 Watt - 500 lm € 101,-	<b>BM100-03B-X3008-CAS</b> 3000K - 8 Watt - 500 lm € 212,-	<b>BM100-03B-X3008-ZIG</b> 3000K - 8 Watt - 500 lm € 129,-	<b>BM100-03B-X3008-DA</b> 3000K - 8 Watt - 500 lm € 131,-
	<b>BM100-03B-X3015-MD</b> 3000K - 15 Watt - 1050 lm € 115,-	<b>BM100-03B-X3015-CAS</b> 3000K - 15 Watt - 1050 lm € 223,-	<b>BM100-03B-X3015-ZIG</b> 3000K - 15 Watt - 1050 lm € 139,-	<b>BM100-03B-X3015-DA</b> 3000K - 15 Watt - 1050 lm € 145,-
	<b>BM100-03B-X4008-MD</b> 4000K - 8 Watt - 500 lm € 101,-	<b>BM100-03B-X4008-CAS</b> 4000K - 8 Watt - 500 lm € 212,-	<b>BM100-03B-X4008-ZIG</b> 4000K - 8 Watt - 500 lm € 129,-	<b>BM100-03B-X4008-DA</b> 4000K - 8 Watt - 500 lm € 131,-
	<b>BM100-03B-X4015-MD</b> 4000K - 15 Watt - 1100 lm € 115,-	<b>BM100-03B-X4015-CAS</b> 4000K - 15 Watt - 1100 lm € 223,-	<b>BM100-03B-X4015-ZIG</b> 4000K - 15 Watt - 1100 lm € 139,-	<b>BM100-03B-X4015-DA</b> 4000K - 15 Watt - 1100 lm € 145,-
	<b>BM100-03B-DTW08-MD</b> DTW - 8 Watt - 450 lm € 107,-	<b>BM100-03B-DTW08-CAS</b> DTW - 8 Watt - 450 lm € 215,-		<b>BM100-03B-DTW08-DA</b> DTW - 8 Watt - 450 lm € 137,-
	<b>BM100-03B-DTW15-MD</b> DTW - 15 Watt - 800 lm € 121,-	<b>BM100-03B-DTW15-CAS</b> DTW - 15 Watt - 800 lm € 228,-		<b>BM100-03B-DTW15-DA</b> DTW - 15 Watt - 800 lm € 151,-
	<b>BM100-03S-X2708-MD</b> 2700K - 8 Watt - 500 lm € 101,-	<b>BM100-03S-X2708-CAS</b> 2700K - 8 Watt - 500 lm € 212,-	<b>BM100-03S-X2708-ZIG</b> 2700K - 8 Watt - 500 lm € 129,-	<b>BM100-03S-X2708-DA</b> 2700K - 8 Watt - 500 lm € 131,-
	<b>BM100-03S-X2715-MD</b> 2700K - 15 Watt - 950 lm € 115,-	<b>BM100-03S-X2715-CAS</b> 2700K - 15 Watt - 950 lm € 223,-	<b>BM100-03S-X2715-ZIG</b> 2700K - 15 Watt - 950 lm € 139,-	<b>BM100-03S-X2715-DA</b> 2700K - 15 Watt - 950 lm € 145,-
	<b>BM100-03S-X3008-MD</b> 3000K - 8 Watt - 500 lm € 101,-	<b>BM100-03S-X3008-CAS</b> 3000K - 8 Watt - 500 lm € 212,-	<b>BM100-03S-X3008-ZIG</b> 3000K - 8 Watt - 500 lm € 129,-	<b>BM100-03S-X3008-DA</b> 3000K - 8 Watt - 500 lm € 131,-
	<b>BM100-03S-X3015-MD</b> 3000K - 15 Watt - 1050 lm € 115,-	<b>BM100-03S-X3015-CAS</b> 3000K - 15 Watt - 1050 lm € 223,-	<b>BM100-03S-X3015-ZIG</b> 3000K - 15 Watt - 1050 lm € 139,-	<b>BM100-03S-X3015-DA</b> 3000K - 15 Watt - 1050 lm € 145,-
	<b>BM100-03S-X4008-MD</b> 4000K - 8 Watt - 500 lm € 101,-	<b>BM100-03S-X4008-CAS</b> 4000K - 8 Watt - 500 lm € 212,-	<b>BM100-03S-X4008-ZIG</b> 4000K - 8 Watt - 500 lm € 129,-	<b>BM100-03S-X4008-DA</b> 4000K - 8 Watt - 500 lm € 131,-
	<b>BM100-03S-X4015-MD</b> 4000K - 15 Watt - 1100 lm € 115,-	<b>BM100-03S-X4015-CAS</b> 4000K - 15 Watt - 1100 lm € 223,-	<b>BM100-03S-X4015-ZIG</b> 4000K - 15 Watt - 1100 lm € 139,-	<b>BM100-03S-X4015-DA</b> 4000K - 15 Watt - 1100 lm € 145,-
	<b>BM100-03S-DTW08-MD</b> DTW - 8 Watt - 450 lm € 107,-	<b>BM100-03S-DTW08-CAS</b> DTW - 8 Watt - 450 lm € 215,-		<b>BM100-03S-DTW08-DA</b> DTW - 8 Watt - 450 lm € 137,-
	<b>BM100-03S-DTW15-MD</b> DTW - 15 Watt - 800 lm € 121,-	<b>BM100-03S-DTW15-CAS</b> DTW - 15 Watt - 800 lm € 228,-		<b>BM100-03S-DTW15-DA</b> DTW - 15 Watt - 800 lm € 151,-
	<b>BM100-03W-X2708-MD</b> 2700K - 8 Watt - 500 lm € 101,-	<b>BM100-03W-X2708-CAS</b> 2700K - 8 Watt - 500 lm € 212,-	<b>BM100-03W-X2708-ZIG</b> 2700K - 8 Watt - 500 lm € 129,-	<b>BM100-03W-X2708-DA</b> 2700K - 8 Watt - 500 lm € 131,-
	<b>BM100-03W-X2715-MD</b> 2700K - 15 Watt - 950 lm € 115,-	<b>BM100-03W-X2715-CAS</b> 2700K - 15 Watt - 950 lm € 223,-	<b>BM100-03W-X2715-ZIG</b> 2700K - 15 Watt - 950 lm € 139,-	<b>BM100-03W-X2715-DA</b> 2700K - 15 Watt - 950 lm € 145,-
	<b>BM100-03W-X3008-MD</b> 3000K - 8 Watt - 500 lm € 101,-	<b>BM100-03W-X3008-CAS</b> 3000K - 8 Watt - 500 lm € 212,-	<b>BM100-03W-X3008-ZIG</b> 3000K - 8 Watt - 500 lm € 129,-	<b>BM100-03W-X3008-DA</b> 3000K - 8 Watt - 500 lm € 131,-
	<b>BM100-03W-X3015-MD</b> 3000K - 15 Watt - 1050 lm € 115,-	<b>BM100-03W-X3015-CAS</b> 3000K - 15 Watt - 1050 lm € 223,-	<b>BM100-03W-X3015-ZIG</b> 3000K - 15 Watt - 1050 lm € 139,-	<b>BM100-03W-X3015-DA</b> 3000K - 15 Watt - 1050 lm € 145,-
	<b>BM100-03W-X4008-MD</b> 4000K - 8 Watt - 500 lm € 101,-	<b>BM100-03W-X4008-CAS</b> 4000K - 8 Watt - 500 lm € 212,-	<b>BM100-03W-X4008-ZIG</b> 4000K - 8 Watt - 500 lm € 129,-	<b>BM100-03W-X4008-DA</b> 4000K - 8 Watt - 500 lm € 131,-
	<b>BM100-03W-X4015-MD</b> 4000K - 15 Watt - 1100 lm € 115,-	<b>BM100-03W-X4015-CAS</b> 4000K - 15 Watt - 1100 lm € 223,-	<b>BM100-03W-X4015-ZIG</b> 4000K - 15 Watt - 1100 lm € 139,-	<b>BM100-03W-X4015-DA</b> 4000K - 15 Watt - 1100 lm € 145,-
	<b>BM100-03W-DTW08-MD</b> DTW - 8 Watt - 450 lm € 107,-	<b>BM100-03W-DTW08-CAS</b> DTW - 8 Watt - 450 lm € 215,-		<b>BM100-03W-DTW08-DA</b> DTW - 8 Watt - 450 lm € 137,-
	<b>BM100-03W-DTW15-MD</b> DTW - 15 Watt - 800 lm € 121,-	<b>BM100-03W-DTW15-CAS</b> DTW - 15 Watt - 800 lm € 228,-		<b>BM100-03W-DTW15-DA</b> DTW - 15 Watt - 800 lm € 151,-

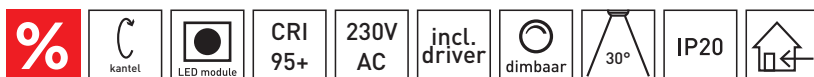
## ZILVER



## WIT



ARTIKELCODE	OMSCHRIJVING	PRIJS
BM100-PK-B	Pleterraam	€ 28,00
ARTIKELCODE	OMSCHRIJVING	PRIJS
BM100-LENS-10	10 graden lens t.b.v. BM100 LED modules	€ 8,00
BM100-LENS-20	20 graden lens t.b.v. BM100 LED modules	€ 8,00

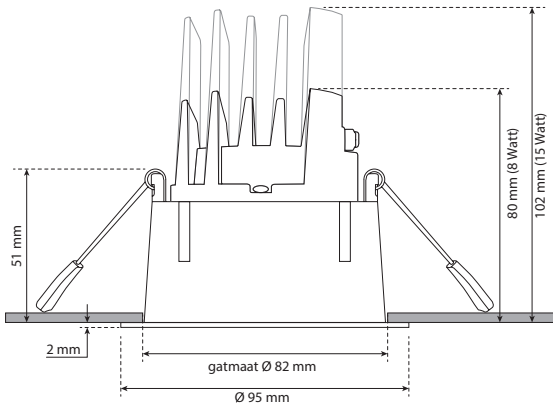


# BM100-04

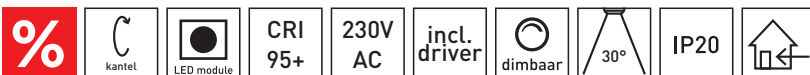
## ZWART



	FASE-AFSNIJ	CASAMBI	ZIGBEE	DALI
ZWART	<b>BM100-04B-X2708-MD</b> 2700K - 8 Watt - 500 lm	<b>BM100-04B-X2708-CAS</b> 2700K - 8 Watt - 500 lm	<b>BM100-04B-X2708-ZIG</b> 2700K - 8 Watt - 500 lm	<b>BM100-04B-X2708-DA</b> 2700K - 8 Watt - 500 lm
	€ 101,-	€ 212,-	€ 129,-	€ 131,-
	<b>BM100-04B-X2715-MD</b> 2700K - 15 Watt - 950 lm	<b>BM100-04B-X2715-CAS</b> 2700K - 15 Watt - 950 lm	<b>BM100-04B-X2715-ZIG</b> 2700K - 15 Watt - 950 lm	<b>BM100-04B-X2715-DA</b> 2700K - 15 Watt - 950 lm
	€ 115,-	€ 223,-	€ 139,-	€ 145,-
	<b>BM100-04B-X3008-MD</b> 3000K - 8 Watt - 500 lm	<b>BM100-04B-X3008-CAS</b> 3000K - 8 Watt - 500 lm	<b>BM100-04B-X3008-ZIG</b> 3000K - 8 Watt - 500 lm	<b>BM100-04B-X3008-DA</b> 3000K - 8 Watt - 500 lm
	€ 101,-	€ 212,-	€ 129,-	€ 131,-
	<b>BM100-04B-X3015-MD</b> 3000K - 15 Watt - 1050 lm	<b>BM100-04B-X3015-CAS</b> 3000K - 15 Watt - 1050 lm	<b>BM100-04B-X3015-ZIG</b> 3000K - 15 Watt - 1050 lm	<b>BM100-04B-X3015-DA</b> 3000K - 15 Watt - 1050 lm
	€ 115,-	€ 223,-	€ 139,-	€ 145,-
	<b>BM100-04B-X4008-MD</b> 4000K - 8 Watt - 500 lm	<b>BM100-04B-X4008-CAS</b> 4000K - 8 Watt - 500 lm	<b>BM100-04B-X4008-ZIG</b> 4000K - 8 Watt - 500 lm	<b>BM100-04B-X4008-DA</b> 4000K - 8 Watt - 500 lm
	€ 101,-	€ 212,-	€ 129,-	€ 131,-
<b>BM100-04B-X4015-MD</b> 4000K - 15 Watt - 1100 lm	<b>BM100-04B-X4015-CAS</b> 4000K - 15 Watt - 1100 lm	<b>BM100-04B-X4015-ZIG</b> 4000K - 15 Watt - 1100 lm	<b>BM100-04B-X4015-DA</b> 4000K - 15 Watt - 1100 lm	
€ 115,-	€ 223,-	€ 139,-	€ 145,-	
<b>BM100-04B-DTW08-MD</b> DTW - 8 Watt - 450 lm	<b>BM100-04B-DTW08-CAS</b> DTW - 8 Watt - 450 lm		<b>BM100-04B-DTW08-DA</b> DTW - 8 Watt - 450 lm	
€ 107,-	€ 215,-		€ 137,-	
<b>BM100-04B-DTW15-MD</b> DTW - 15 Watt - 800 lm	<b>BM100-04B-DTW15-CAS</b> DTW - 15 Watt - 800 lm		<b>BM100-04B-DTW15-DA</b> DTW - 15 Watt - 800 lm	
€ 121,-	€ 228,-		€ 151,-	
ZILVER	<b>BM100-04S-X2708-MD</b> 2700K - 8 Watt - 500 lm	<b>BM100-04S-X2708-CAS</b> 2700K - 8 Watt - 500 lm	<b>BM100-04S-X2708-ZIG</b> 2700K - 8 Watt - 500 lm	<b>BM100-04S-X2708-DA</b> 2700K - 8 Watt - 500 lm
	€ 101,-	€ 212,-	€ 129,-	€ 131,-
	<b>BM100-04S-X2715-MD</b> 2700K - 15 Watt - 950 lm	<b>BM100-04S-X2715-CAS</b> 2700K - 15 Watt - 950 lm	<b>BM100-04S-X2715-ZIG</b> 2700K - 15 Watt - 950 lm	<b>BM100-04S-X2715-DA</b> 2700K - 15 Watt - 950 lm
	€ 115,-	€ 223,-	€ 139,-	€ 145,-
	<b>BM100-04S-X3008-MD</b> 3000K - 8 Watt - 500 lm	<b>BM100-04S-X3008-CAS</b> 3000K - 8 Watt - 500 lm	<b>BM100-04S-X3008-ZIG</b> 3000K - 8 Watt - 500 lm	<b>BM100-04S-X3008-DA</b> 3000K - 8 Watt - 500 lm
	€ 101,-	€ 212,-	€ 129,-	€ 131,-
	<b>BM100-04S-X3015-MD</b> 3000K - 15 Watt - 1050 lm	<b>BM100-04S-X3015-CAS</b> 3000K - 15 Watt - 1050 lm	<b>BM100-04S-X3015-ZIG</b> 3000K - 15 Watt - 1050 lm	<b>BM100-04S-X3015-DA</b> 3000K - 15 Watt - 1050 lm
	€ 115,-	€ 223,-	€ 139,-	€ 145,-
	<b>BM100-04S-X4008-MD</b> 4000K - 8 Watt - 500 lm	<b>BM100-04S-X4008-CAS</b> 4000K - 8 Watt - 500 lm	<b>BM100-04S-X4008-ZIG</b> 4000K - 8 Watt - 500 lm	<b>BM100-04S-X4008-DA</b> 4000K - 8 Watt - 500 lm
	€ 101,-	€ 212,-	€ 129,-	€ 131,-
<b>BM100-04S-X4015-MD</b> 4000K - 15 Watt - 1100 lm	<b>BM100-04S-X4015-CAS</b> 4000K - 15 Watt - 1100 lm	<b>BM100-04S-X4015-ZIG</b> 4000K - 15 Watt - 1100 lm	<b>BM100-04S-X4015-DA</b> 4000K - 15 Watt - 1100 lm	
€ 115,-	€ 223,-	€ 139,-	€ 145,-	
<b>BM100-04S-DTW08-MD</b> DTW - 8 Watt - 450 lm	<b>BM100-04S-DTW08-CAS</b> DTW - 8 Watt - 450 lm		<b>BM100-04S-DTW08-DA</b> DTW - 8 Watt - 450 lm	
€ 107,-	€ 215,-		€ 137,-	
<b>BM100-04S-DTW15-MD</b> DTW - 15 Watt - 800 lm	<b>BM100-04S-DTW15-CAS</b> DTW - 15 Watt - 800 lm		<b>BM100-04S-DTW15-DA</b> DTW - 15 Watt - 800 lm	
€ 121,-	€ 228,-		€ 151,-	
WIT	<b>BM100-04W-X2708-MD</b> 2700K - 8 Watt - 500 lm	<b>BM100-04W-X2708-CAS</b> 2700K - 8 Watt - 500 lm	<b>BM100-04W-X2708-ZIG</b> 2700K - 8 Watt - 500 lm	<b>BM100-04W-X2708-DA</b> 2700K - 8 Watt - 500 lm
	€ 101,-	€ 212,-	€ 129,-	€ 131,-
	<b>BM100-04W-X2715-MD</b> 2700K - 15 Watt - 950 lm	<b>BM100-04W-X2715-CAS</b> 2700K - 15 Watt - 950 lm	<b>BM100-04W-X2715-ZIG</b> 2700K - 15 Watt - 950 lm	<b>BM100-04W-X2715-DA</b> 2700K - 15 Watt - 950 lm
	€ 115,-	€ 223,-	€ 139,-	€ 145,-
	<b>BM100-04W-X3008-MD</b> 3000K - 8 Watt - 500 lm	<b>BM100-04W-X3008-CAS</b> 3000K - 8 Watt - 500 lm	<b>BM100-04W-X3008-ZIG</b> 3000K - 8 Watt - 500 lm	<b>BM100-04W-X3008-DA</b> 3000K - 8 Watt - 500 lm
	€ 101,-	€ 212,-	€ 129,-	€ 131,-
	<b>BM100-04W-X3015-MD</b> 3000K - 15 Watt - 1050 lm	<b>BM100-04W-X3015-CAS</b> 3000K - 15 Watt - 1050 lm	<b>BM100-04W-X3015-ZIG</b> 3000K - 15 Watt - 1050 lm	<b>BM100-04W-X3015-DA</b> 3000K - 15 Watt - 1050 lm
	€ 115,-	€ 223,-	€ 139,-	€ 145,-
	<b>BM100-04W-X4008-MD</b> 4000K - 8 Watt - 500 lm	<b>BM100-04W-X4008-CAS</b> 4000K - 8 Watt - 500 lm	<b>BM100-04W-X4008-ZIG</b> 4000K - 8 Watt - 500 lm	<b>BM100-04W-X4008-DA</b> 4000K - 8 Watt - 500 lm
	€ 101,-	€ 212,-	€ 129,-	€ 131,-
<b>BM100-04W-X4015-MD</b> 4000K - 15 Watt - 1100 lm	<b>BM100-04W-X4015-CAS</b> 4000K - 15 Watt - 1100 lm	<b>BM100-04W-X4015-ZIG</b> 4000K - 15 Watt - 1100 lm	<b>BM100-04W-X4015-DA</b> 4000K - 15 Watt - 1100 lm	
€ 115,-	€ 223,-	€ 139,-	€ 145,-	
<b>BM100-04W-DTW08-MD</b> DTW - 8 Watt - 450 lm	<b>BM100-04W-DTW08-CAS</b> DTW - 8 Watt - 450 lm		<b>BM100-04W-DTW08-DA</b> DTW - 8 Watt - 450 lm	
€ 107,-	€ 215,-		€ 137,-	
<b>BM100-04W-DTW15-MD</b> DTW - 15 Watt - 800 lm	<b>BM100-04W-DTW15-CAS</b> DTW - 15 Watt - 800 lm		<b>BM100-04W-DTW15-DA</b> DTW - 15 Watt - 800 lm	
€ 121,-	€ 228,-		€ 151,-	



ARTIKELCODE	OMSCHRIJVING	PRIJS
BM100-PK-E	Pleisterraam	€ 28,00
ARTIKELCODE	OMSCHRIJVING	PRIJS
BM100-LENS-10	10 graden lens t.b.v. BM100 LED modules	€ 8,00
BM100-LENS-20	20 graden lens t.b.v. BM100 LED modules	€ 8,00





# BM100-05

## ZWART

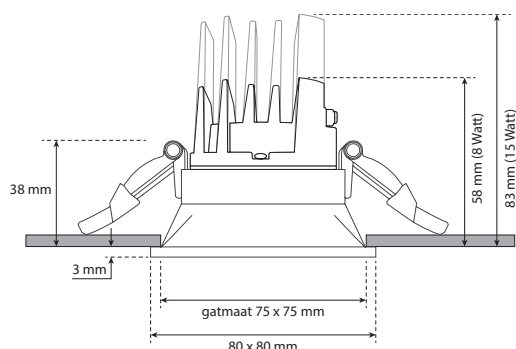


	FASE-AFSNIJ	CASAMBI	ZIGBEE	DALI
	<b>BM100-05B-X2708-MD</b> 2700K - 8 Watt - 500 lm € 101,-	<b>BM100-05B-X2708-CAS</b> 2700K - 8 Watt - 500 lm € 212,-	<b>BM100-05B-X2708-ZIG</b> 2700K - 8 Watt - 500 lm € 129,-	<b>BM100-05B-X2708-DA</b> 2700K - 8 Watt - 500 lm € 131,-
	<b>BM100-05B-X2715-MD</b> 2700K - 15 Watt - 950 lm € 115,-	<b>BM100-05B-X2715-CAS</b> 2700K - 15 Watt - 950 lm € 223,-	<b>BM100-05B-X2715-ZIG</b> 2700K - 15 Watt - 950 lm € 139,-	<b>BM100-05B-X2715-DA</b> 2700K - 15 Watt - 950 lm € 145,-
	<b>BM100-05B-X3008-MD</b> 3000K - 8 Watt - 500 lm € 101,-	<b>BM100-05B-X3008-CAS</b> 3000K - 8 Watt - 500 lm € 212,-	<b>BM100-05B-X3008-ZIG</b> 3000K - 8 Watt - 500 lm € 129,-	<b>BM100-05B-X3008-DA</b> 3000K - 8 Watt - 500 lm € 131,-
	<b>BM100-05B-X3015-MD</b> 3000K - 15 Watt - 1050 lm € 115,-	<b>BM100-05B-X3015-CAS</b> 3000K - 15 Watt - 1050 lm € 223,-	<b>BM100-05B-X3015-ZIG</b> 3000K - 15 Watt - 1050 lm € 139,-	<b>BM100-05B-X3015-DA</b> 3000K - 15 Watt - 1050 lm € 145,-
	<b>BM100-05B-X4008-MD</b> 4000K - 8 Watt - 500 lm € 101,-	<b>BM100-05B-X4008-CAS</b> 4000K - 8 Watt - 500 lm € 212,-	<b>BM100-05B-X4008-ZIG</b> 4000K - 8 Watt - 500 lm € 129,-	<b>BM100-05B-X4008-DA</b> 4000K - 8 Watt - 500 lm € 131,-
	<b>BM100-05B-X4015-MD</b> 4000K - 15 Watt - 1100 lm € 115,-	<b>BM100-05B-X4015-CAS</b> 4000K - 15 Watt - 1100 lm € 223,-	<b>BM100-05B-X4015-ZIG</b> 4000K - 15 Watt - 1100 lm € 139,-	<b>BM100-05B-X4015-DA</b> 4000K - 15 Watt - 1100 lm € 145,-
	<b>BM100-05B-DTW08-MD</b> DTW - 8 Watt - 450 lm € 107,-	<b>BM100-05B-DTW08-CAS</b> DTW - 8 Watt - 450 lm € 215,-		<b>BM100-05B-DTW08-DA</b> DTW - 8 Watt - 450 lm € 137,-
	<b>BM100-05B-DTW15-MD</b> DTW - 15 Watt - 800 lm € 121,-	<b>BM100-05B-DTW15-CAS</b> DTW - 15 Watt - 800 lm € 228,-		<b>BM100-05B-DTW15-DA</b> DTW - 15 Watt - 800 lm € 151,-
	<b>BM100-05S-X2708-MD</b> 2700K - 8 Watt - 500 lm € 101,-	<b>BM100-05S-X2708-CAS</b> 2700K - 8 Watt - 500 lm € 212,-	<b>BM100-05S-X2708-ZIG</b> 2700K - 8 Watt - 500 lm € 129,-	<b>BM100-05S-X2708-DA</b> 2700K - 8 Watt - 500 lm € 131,-
	<b>BM100-05S-X2715-MD</b> 2700K - 15 Watt - 950 lm € 115,-	<b>BM100-05S-X2715-CAS</b> 2700K - 15 Watt - 950 lm € 223,-	<b>BM100-05S-X2715-ZIG</b> 2700K - 15 Watt - 950 lm € 139,-	<b>BM100-05S-X2715-DA</b> 2700K - 15 Watt - 950 lm € 145,-
	<b>BM100-05S-X3008-MD</b> 3000K - 8 Watt - 500 lm € 101,-	<b>BM100-05S-X3008-CAS</b> 3000K - 8 Watt - 500 lm € 212,-	<b>BM100-05S-X3008-ZIG</b> 3000K - 8 Watt - 500 lm € 129,-	<b>BM100-05S-X3008-DA</b> 3000K - 8 Watt - 500 lm € 131,-
	<b>BM100-05S-X3015-MD</b> 3000K - 15 Watt - 1050 lm € 115,-	<b>BM100-05S-X3015-CAS</b> 3000K - 15 Watt - 1050 lm € 223,-	<b>BM100-05S-X3015-ZIG</b> 3000K - 15 Watt - 1050 lm € 139,-	<b>BM100-05S-X3015-DA</b> 3000K - 15 Watt - 1050 lm € 145,-
	<b>BM100-05S-X4008-MD</b> 4000K - 8 Watt - 500 lm € 101,-	<b>BM100-05S-X4008-CAS</b> 4000K - 8 Watt - 500 lm € 212,-	<b>BM100-05S-X4008-ZIG</b> 4000K - 8 Watt - 500 lm € 129,-	<b>BM100-05S-X4008-DA</b> 4000K - 8 Watt - 500 lm € 131,-
	<b>BM100-05S-X4015-MD</b> 4000K - 15 Watt - 1100 lm € 115,-	<b>BM100-05S-X4015-CAS</b> 4000K - 15 Watt - 1100 lm € 223,-	<b>BM100-05S-X4015-ZIG</b> 4000K - 15 Watt - 1100 lm € 139,-	<b>BM100-05S-X4015-DA</b> 4000K - 15 Watt - 1100 lm € 145,-
	<b>BM100-05S-DTW08-MD</b> DTW - 8 Watt - 450 lm € 107,-	<b>BM100-05S-DTW08-CAS</b> DTW - 8 Watt - 450 lm € 215,-		<b>BM100-05S-DTW08-DA</b> DTW - 8 Watt - 450 lm € 137,-
	<b>BM100-05S-DTW15-MD</b> DTW - 15 Watt - 800 lm € 121,-	<b>BM100-05S-DTW15-CAS</b> DTW - 15 Watt - 800 lm € 228,-		<b>BM100-05S-DTW15-DA</b> DTW - 15 Watt - 800 lm € 151,-
	<b>BM100-05W-X2708-MD</b> 2700K - 8 Watt - 500 lm € 101,-	<b>BM100-05W-X2708-CAS</b> 2700K - 8 Watt - 500 lm € 212,-	<b>BM100-05W-X2708-ZIG</b> 2700K - 8 Watt - 500 lm € 129,-	<b>BM100-05W-X2708-DA</b> 2700K - 8 Watt - 500 lm € 131,-
	<b>BM100-05W-X2715-MD</b> 2700K - 15 Watt - 950 lm € 115,-	<b>BM100-05W-X2715-CAS</b> 2700K - 15 Watt - 950 lm € 223,-	<b>BM100-05W-X2715-ZIG</b> 2700K - 15 Watt - 950 lm € 139,-	<b>BM100-05W-X2715-DA</b> 2700K - 15 Watt - 950 lm € 145,-
	<b>BM100-05W-X3008-MD</b> 3000K - 8 Watt - 500 lm € 101,-	<b>BM100-05W-X3008-CAS</b> 3000K - 8 Watt - 500 lm € 212,-	<b>BM100-05W-X3008-ZIG</b> 3000K - 8 Watt - 500 lm € 129,-	<b>BM100-05W-X3008-DA</b> 3000K - 8 Watt - 500 lm € 131,-
	<b>BM100-05W-X3015-MD</b> 3000K - 15 Watt - 1050 lm € 115,-	<b>BM100-05W-X3015-CAS</b> 3000K - 15 Watt - 1050 lm € 223,-	<b>BM100-05W-X3015-ZIG</b> 3000K - 15 Watt - 1050 lm € 139,-	<b>BM100-05W-X3015-DA</b> 3000K - 15 Watt - 1050 lm € 145,-
	<b>BM100-05W-X4008-MD</b> 4000K - 8 Watt - 500 lm € 101,-	<b>BM100-05W-X4008-CAS</b> 4000K - 8 Watt - 500 lm € 212,-	<b>BM100-05W-X4008-ZIG</b> 4000K - 8 Watt - 500 lm € 129,-	<b>BM100-05W-X4008-DA</b> 4000K - 8 Watt - 500 lm € 131,-
	<b>BM100-05W-X4015-MD</b> 4000K - 15 Watt - 1100 lm € 115,-	<b>BM100-05W-X4015-CAS</b> 4000K - 15 Watt - 1100 lm € 223,-	<b>BM100-05W-X4015-ZIG</b> 4000K - 15 Watt - 1100 lm € 139,-	<b>BM100-05W-X4015-DA</b> 4000K - 15 Watt - 1100 lm € 145,-
	<b>BM100-05W-DTW08-MD</b> DTW - 8 Watt - 450 lm € 107,-	<b>BM100-05W-DTW08-CAS</b> DTW - 8 Watt - 450 lm € 215,-		<b>BM100-05W-DTW08-DA</b> DTW - 8 Watt - 450 lm € 137,-
	<b>BM100-05W-DTW15-MD</b> DTW - 15 Watt - 800 lm € 121,-	<b>BM100-05W-DTW15-CAS</b> DTW - 15 Watt - 800 lm € 228,-		<b>BM100-05W-DTW15-DA</b> DTW - 15 Watt - 800 lm € 151,-

## ZILVER

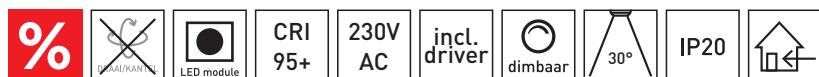


## WIT



ARTIKELCODE	OMSCHRIJVING	PRIJS
BM100-PK-A	Pleisterraam	€ 28,00

ARTIKELCODE	OMSCHRIJVING	PRIJS
BM100-LENS-10	10 graden lens t.b.v. BM100 LED modules	€ 8,00
BM100-LENS-20	20 graden lens t.b.v. BM100 LED modules	€ 8,00



# BM100-06

## ZWART



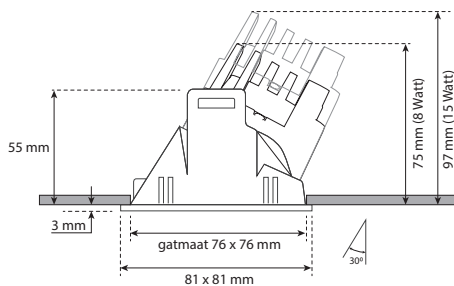
## ZILVER



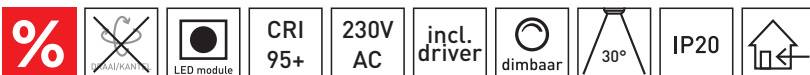
## WIT



	FASE-AFSNIJ	CASAMBI	ZIGBEE	DALI
	<b>BM100-06B-X2708-MD</b> 2700K - 8 Watt - 500 lm € 101,-	<b>BM100-06B-X2708-CAS</b> 2700K - 8 Watt - 500 lm € 212,-	<b>BM100-06B-X2708-ZIG</b> 2700K - 8 Watt - 500 lm € 129,-	<b>BM100-06B-X2708-DA</b> 2700K - 8 Watt - 500 lm € 131,-
	<b>BM100-06B-X2715-MD</b> 2700K - 15 Watt - 950 lm € 115,-	<b>BM100-06B-X2715-CAS</b> 2700K - 15 Watt - 950 lm € 223,-	<b>BM100-06B-X2715-ZIG</b> 2700K - 15 Watt - 950 lm € 139,-	<b>BM100-06B-X2715-DA</b> 2700K - 15 Watt - 950 lm € 145,-
	<b>BM100-06B-X3008-MD</b> 3000K - 8 Watt - 500 lm € 101,-	<b>BM100-06B-X3008-CAS</b> 3000K - 8 Watt - 500 lm € 212,-	<b>BM100-06B-X3008-ZIG</b> 3000K - 8 Watt - 500 lm € 129,-	<b>BM100-06B-X3008-DA</b> 3000K - 8 Watt - 500 lm € 131,-
	<b>BM100-06B-X3015-MD</b> 3000K - 15 Watt - 1050 lm € 115,-	<b>BM100-06B-X3015-CAS</b> 3000K - 15 Watt - 1050 lm € 223,-	<b>BM100-06B-X3015-ZIG</b> 3000K - 15 Watt - 1050 lm € 139,-	<b>BM100-06B-X3015-DA</b> 3000K - 15 Watt - 1050 lm € 145,-
	<b>BM100-06B-X4008-MD</b> 4000K - 8 Watt - 500 lm € 101,-	<b>BM100-06B-X4008-CAS</b> 4000K - 8 Watt - 500 lm € 212,-	<b>BM100-06B-X4008-ZIG</b> 4000K - 8 Watt - 500 lm € 129,-	<b>BM100-06B-X4008-DA</b> 4000K - 8 Watt - 500 lm € 131,-
	<b>BM100-06B-X4015-MD</b> 4000K - 15 Watt - 1100 lm € 115,-	<b>BM100-06B-X4015-CAS</b> 4000K - 15 Watt - 1100 lm € 223,-	<b>BM100-06B-X4015-ZIG</b> 4000K - 15 Watt - 1100 lm € 139,-	<b>BM100-06B-X4015-DA</b> 4000K - 15 Watt - 1100 lm € 145,-
	<b>BM100-06B-DTW08-MD</b> DTW - 8 Watt - 450 lm € 107,-	<b>BM100-06B-DTW08-CAS</b> DTW - 8 Watt - 450 lm € 215,-		<b>BM100-06B-DTW08-DA</b> DTW - 8 Watt - 450 lm € 137,-
	<b>BM100-06B-DTW15-MD</b> DTW - 15 Watt - 800 lm € 121,-	<b>BM100-06B-DTW15-CAS</b> DTW - 15 Watt - 800 lm € 228,-		<b>BM100-06B-DTW15-DA</b> DTW - 15 Watt - 800 lm € 151,-
	<b>BM100-06S-X2708-MD</b> 2700K - 8 Watt - 500 lm € 101,-	<b>BM100-06S-X2708-CAS</b> 2700K - 8 Watt - 500 lm € 212,-	<b>BM100-06S-X2708-ZIG</b> 2700K - 8 Watt - 500 lm € 129,-	<b>BM100-06S-X2708-DA</b> 2700K - 8 Watt - 500 lm € 131,-
	<b>BM100-06S-X2715-MD</b> 2700K - 15 Watt - 950 lm € 115,-	<b>BM100-06S-X2715-CAS</b> 2700K - 15 Watt - 950 lm € 223,-	<b>BM100-06S-X2715-ZIG</b> 2700K - 15 Watt - 950 lm € 139,-	<b>BM100-06S-X2715-DA</b> 2700K - 15 Watt - 950 lm € 145,-
	<b>BM100-06S-X3008-MD</b> 3000K - 8 Watt - 500 lm € 101,-	<b>BM100-06S-X3008-CAS</b> 3000K - 8 Watt - 500 lm € 212,-	<b>BM100-06S-X3008-ZIG</b> 3000K - 8 Watt - 500 lm € 129,-	<b>BM100-06S-X3008-DA</b> 3000K - 8 Watt - 500 lm € 131,-
	<b>BM100-06S-X3015-MD</b> 3000K - 15 Watt - 1050 lm € 115,-	<b>BM100-06S-X3015-CAS</b> 3000K - 15 Watt - 1050 lm € 223,-	<b>BM100-06S-X3015-ZIG</b> 3000K - 15 Watt - 1050 lm € 139,-	<b>BM100-06S-X3015-DA</b> 3000K - 15 Watt - 1050 lm € 145,-
	<b>BM100-06S-X4008-MD</b> 4000K - 8 Watt - 500 lm € 101,-	<b>BM100-06S-X4008-CAS</b> 4000K - 8 Watt - 500 lm € 212,-	<b>BM100-06S-X4008-ZIG</b> 4000K - 8 Watt - 500 lm € 129,-	<b>BM100-06S-X4008-DA</b> 4000K - 8 Watt - 500 lm € 131,-
	<b>BM100-06S-X4015-MD</b> 4000K - 15 Watt - 1100 lm € 115,-	<b>BM100-06S-X4015-CAS</b> 4000K - 15 Watt - 1100 lm € 223,-	<b>BM100-06S-X4015-ZIG</b> 4000K - 15 Watt - 1100 lm € 139,-	<b>BM100-06S-X4015-DA</b> 4000K - 15 Watt - 1100 lm € 145,-
	<b>BM100-06S-DTW08-MD</b> DTW - 8 Watt - 450 lm € 107,-	<b>BM100-06S-DTW08-CAS</b> DTW - 8 Watt - 450 lm € 215,-		<b>BM100-06S-DTW08-DA</b> DTW - 8 Watt - 450 lm € 137,-
	<b>BM100-06S-DTW15-MD</b> DTW - 15 Watt - 800 lm € 121,-	<b>BM100-06S-DTW15-CAS</b> DTW - 15 Watt - 800 lm € 228,-		<b>BM100-06S-DTW15-DA</b> DTW - 15 Watt - 800 lm € 151,-
	<b>BM100-06W-X2708-MD</b> 2700K - 8 Watt - 500 lm € 101,-	<b>BM100-06W-X2708-CAS</b> 2700K - 8 Watt - 500 lm € 212,-	<b>BM100-06W-X2708-ZIG</b> 2700K - 8 Watt - 500 lm € 129,-	<b>BM100-06W-X2708-DA</b> 2700K - 8 Watt - 500 lm € 131,-
	<b>BM100-06W-X2715-MD</b> 2700K - 15 Watt - 950 lm € 115,-	<b>BM100-06W-X2715-CAS</b> 2700K - 15 Watt - 950 lm € 223,-	<b>BM100-06W-X2715-ZIG</b> 2700K - 15 Watt - 950 lm € 139,-	<b>BM100-06W-X2715-DA</b> 2700K - 15 Watt - 950 lm € 145,-
	<b>BM100-06W-X3008-MD</b> 3000K - 8 Watt - 500 lm € 101,-	<b>BM100-06W-X3008-CAS</b> 3000K - 8 Watt - 500 lm € 212,-	<b>BM100-06W-X3008-ZIG</b> 3000K - 8 Watt - 500 lm € 129,-	<b>BM100-06W-X3008-DA</b> 3000K - 8 Watt - 500 lm € 131,-
	<b>BM100-06W-X3015-MD</b> 3000K - 15 Watt - 1050 lm € 115,-	<b>BM100-06W-X3015-CAS</b> 3000K - 15 Watt - 1050 lm € 223,-	<b>BM100-06W-X3015-ZIG</b> 3000K - 15 Watt - 1050 lm € 139,-	<b>BM100-06W-X3015-DA</b> 3000K - 15 Watt - 1050 lm € 145,-
	<b>BM100-06W-X4008-MD</b> 4000K - 8 Watt - 500 lm € 101,-	<b>BM100-06W-X4008-CAS</b> 4000K - 8 Watt - 500 lm € 212,-	<b>BM100-06W-X4008-ZIG</b> 4000K - 8 Watt - 500 lm € 129,-	<b>BM100-06W-X4008-DA</b> 4000K - 8 Watt - 500 lm € 131,-
	<b>BM100-06W-X4015-MD</b> 4000K - 15 Watt - 1100 lm € 115,-	<b>BM100-06W-X4015-CAS</b> 4000K - 15 Watt - 1100 lm € 223,-	<b>BM100-06W-X4015-ZIG</b> 4000K - 15 Watt - 1100 lm € 139,-	<b>BM100-06W-X4015-DA</b> 4000K - 15 Watt - 1100 lm € 145,-
	<b>BM100-06W-DTW08-MD</b> DTW - 8 Watt - 450 lm € 107,-	<b>BM100-06W-DTW08-CAS</b> DTW - 8 Watt - 450 lm € 215,-		<b>BM100-06W-DTW08-DA</b> DTW - 8 Watt - 450 lm € 137,-
	<b>BM100-06W-DTW15-MD</b> DTW - 15 Watt - 800 lm € 121,-	<b>BM100-06W-DTW15-CAS</b> DTW - 15 Watt - 800 lm € 228,-		<b>BM100-06W-DTW15-DA</b> DTW - 15 Watt - 800 lm € 151,-



ARTIKELCODE	OMSCHRIJVING	PRIJS
BM100-PK-A	Pleisterraam	€ 28,00
ARTIKELCODE	OMSCHRIJVING	PRIJS
BM100-LENS-10	10 graden lens t.b.v. BM100 LED modules	€ 8,00
BM100-LENS-20	20 graden lens t.b.v. BM100 LED modules	€ 8,00



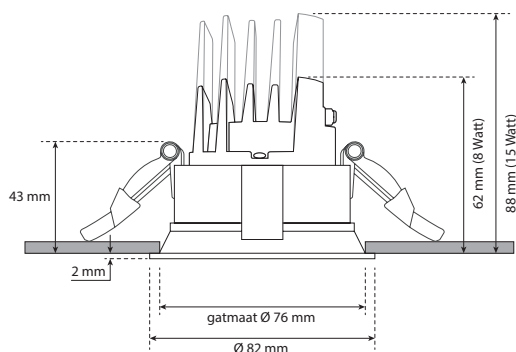
# BM100-07

## ZWART



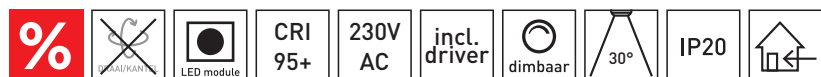
	FASE-AFSNIJ	CASAMBI	ZIGBEE	DALI
	<b>BM100-07B-X2708-MD</b> 2700K - 8 Watt - 500 lm € 101,-	<b>BM100-07B-X2708-CAS</b> 2700K - 8 Watt - 500 lm € 212,-	<b>BM100-07B-X2708-ZIG</b> 2700K - 8 Watt - 500 lm € 129,-	<b>BM100-07B-X2708-DA</b> 2700K - 8 Watt - 500 lm € 131,-
	<b>BM100-07B-X2715-MD</b> 2700K - 15 Watt - 950 lm € 115,-	<b>BM100-07B-X2715-CAS</b> 2700K - 15 Watt - 950 lm € 223,-	<b>BM100-07B-X2715-ZIG</b> 2700K - 15 Watt - 950 lm € 139,-	<b>BM100-07B-X2715-DA</b> 2700K - 15 Watt - 950 lm € 145,-
	<b>BM100-07B-X3008-MD</b> 3000K - 8 Watt - 500 lm € 101,-	<b>BM100-07B-X3008-CAS</b> 3000K - 8 Watt - 500 lm € 212,-	<b>BM100-07B-X3008-ZIG</b> 3000K - 8 Watt - 500 lm € 129,-	<b>BM100-07B-X3008-DA</b> 3000K - 8 Watt - 500 lm € 131,-
	<b>BM100-07B-X3015-MD</b> 3000K - 15 Watt - 1050 lm € 115,-	<b>BM100-07B-X3015-CAS</b> 3000K - 15 Watt - 1050 lm € 223,-	<b>BM100-07B-X3015-ZIG</b> 3000K - 15 Watt - 1050 lm € 139,-	<b>BM100-07B-X3015-DA</b> 3000K - 15 Watt - 1050 lm € 145,-
	<b>BM100-07B-X4008-MD</b> 4000K - 8 Watt - 500 lm € 101,-	<b>BM100-07B-X4008-CAS</b> 4000K - 8 Watt - 500 lm € 212,-	<b>BM100-07B-X4008-ZIG</b> 4000K - 8 Watt - 500 lm € 129,-	<b>BM100-07B-X4008-DA</b> 4000K - 8 Watt - 500 lm € 131,-
	<b>BM100-07B-X4015-MD</b> 4000K - 15 Watt - 1100 lm € 115,-	<b>BM100-07B-X4015-CAS</b> 4000K - 15 Watt - 1100 lm € 223,-	<b>BM100-07B-X4015-ZIG</b> 4000K - 15 Watt - 1100 lm € 139,-	<b>BM100-07B-X4015-DA</b> 4000K - 15 Watt - 1100 lm € 145,-
	<b>BM100-07B-DTW08-MD</b> DTW - 8 Watt - 450 lm € 107,-	<b>BM100-07B-DTW08-CAS</b> DTW - 8 Watt - 450 lm € 215,-		<b>BM100-07B-DTW08-DA</b> DTW - 8 Watt - 450 lm € 137,-
	<b>BM100-07B-DTW15-MD</b> DTW - 15 Watt - 800 lm € 121,-	<b>BM100-07B-DTW15-CAS</b> DTW - 15 Watt - 800 lm € 228,-		<b>BM100-07B-DTW15-DA</b> DTW - 15 Watt - 800 lm € 151,-
	<b>BM100-07S-X2708-MD</b> 2700K - 8 Watt - 500 lm € 101,-	<b>BM100-07S-X2708-CAS</b> 2700K - 8 Watt - 500 lm € 212,-	<b>BM100-07S-X2708-ZIG</b> 2700K - 8 Watt - 500 lm € 129,-	<b>BM100-07S-X2708-DA</b> 2700K - 8 Watt - 500 lm € 131,-
	<b>BM100-07S-X2715-MD</b> 2700K - 15 Watt - 950 lm € 115,-	<b>BM100-07S-X2715-CAS</b> 2700K - 15 Watt - 950 lm € 223,-	<b>BM100-07S-X2715-ZIG</b> 2700K - 15 Watt - 950 lm € 139,-	<b>BM100-07S-X2715-DA</b> 2700K - 15 Watt - 950 lm € 145,-
	<b>BM100-07S-X3008-MD</b> 3000K - 8 Watt - 500 lm € 101,-	<b>BM100-07S-X3008-CAS</b> 3000K - 8 Watt - 500 lm € 212,-	<b>BM100-07S-X3008-ZIG</b> 3000K - 8 Watt - 500 lm € 129,-	<b>BM100-07S-X3008-DA</b> 3000K - 8 Watt - 500 lm € 131,-
	<b>BM100-07S-X3015-MD</b> 3000K - 15 Watt - 1050 lm € 115,-	<b>BM100-07S-X3015-CAS</b> 3000K - 15 Watt - 1050 lm € 223,-	<b>BM100-07S-X3015-ZIG</b> 3000K - 15 Watt - 1050 lm € 139,-	<b>BM100-07S-X3015-DA</b> 3000K - 15 Watt - 1050 lm € 145,-
	<b>BM100-07S-X4008-MD</b> 4000K - 8 Watt - 500 lm € 101,-	<b>BM100-07S-X4008-CAS</b> 4000K - 8 Watt - 500 lm € 212,-	<b>BM100-07S-X4008-ZIG</b> 4000K - 8 Watt - 500 lm € 129,-	<b>BM100-07S-X4008-DA</b> 4000K - 8 Watt - 500 lm € 131,-
	<b>BM100-07S-X4015-MD</b> 4000K - 15 Watt - 1100 lm € 115,-	<b>BM100-07S-X4015-CAS</b> 4000K - 15 Watt - 1100 lm € 223,-	<b>BM100-07S-X4015-ZIG</b> 4000K - 15 Watt - 1100 lm € 139,-	<b>BM100-07S-X4015-DA</b> 4000K - 15 Watt - 1100 lm € 145,-
	<b>BM100-07S-DTW08-MD</b> DTW - 8 Watt - 450 lm € 107,-	<b>BM100-07S-DTW08-CAS</b> DTW - 8 Watt - 450 lm € 215,-		<b>BM100-07S-DTW08-DA</b> DTW - 8 Watt - 450 lm € 137,-
	<b>BM100-07S-DTW15-MD</b> DTW - 15 Watt - 800 lm € 121,-	<b>BM100-07S-DTW15-CAS</b> DTW - 15 Watt - 800 lm € 228,-		<b>BM100-07S-DTW15-DA</b> DTW - 15 Watt - 800 lm € 151,-
	<b>BM100-07W-X2708-MD</b> 2700K - 8 Watt - 500 lm € 101,-	<b>BM100-07W-X2708-CAS</b> 2700K - 8 Watt - 500 lm € 212,-	<b>BM100-07W-X2708-ZIG</b> 2700K - 8 Watt - 500 lm € 129,-	<b>BM100-07W-X2708-DA</b> 2700K - 8 Watt - 500 lm € 131,-
	<b>BM100-07W-X2715-MD</b> 2700K - 15 Watt - 950 lm € 115,-	<b>BM100-07W-X2715-CAS</b> 2700K - 15 Watt - 950 lm € 223,-	<b>BM100-07W-X2715-ZIG</b> 2700K - 15 Watt - 950 lm € 139,-	<b>BM100-07W-X2715-DA</b> 2700K - 15 Watt - 950 lm € 145,-
	<b>BM100-07W-X3008-MD</b> 3000K - 8 Watt - 500 lm € 101,-	<b>BM100-07W-X3008-CAS</b> 3000K - 8 Watt - 500 lm € 212,-	<b>BM100-07W-X3008-ZIG</b> 3000K - 8 Watt - 500 lm € 129,-	<b>BM100-07W-X3008-DA</b> 3000K - 8 Watt - 500 lm € 131,-
	<b>BM100-07W-X3015-MD</b> 3000K - 15 Watt - 1050 lm € 115,-	<b>BM100-07W-X3015-CAS</b> 3000K - 15 Watt - 1050 lm € 223,-	<b>BM100-07W-X3015-ZIG</b> 3000K - 15 Watt - 1050 lm € 139,-	<b>BM100-07W-X3015-DA</b> 3000K - 15 Watt - 1050 lm € 145,-
	<b>BM100-07W-X4008-MD</b> 4000K - 8 Watt - 500 lm € 101,-	<b>BM100-07W-X4008-CAS</b> 4000K - 8 Watt - 500 lm € 212,-	<b>BM100-07W-X4008-ZIG</b> 4000K - 8 Watt - 500 lm € 129,-	<b>BM100-07W-X4008-DA</b> 4000K - 8 Watt - 500 lm € 131,-
	<b>BM100-07W-X4015-MD</b> 4000K - 15 Watt - 1100 lm € 115,-	<b>BM100-07W-X4015-CAS</b> 4000K - 15 Watt - 1100 lm € 223,-	<b>BM100-07W-X4015-ZIG</b> 4000K - 15 Watt - 1100 lm € 139,-	<b>BM100-07W-X4015-DA</b> 4000K - 15 Watt - 1100 lm € 145,-
	<b>BM100-07W-DTW08-MD</b> DTW - 8 Watt - 450 lm € 107,-	<b>BM100-07W-DTW08-CAS</b> DTW - 8 Watt - 450 lm € 215,-		<b>BM100-07W-DTW08-DA</b> DTW - 8 Watt - 450 lm € 137,-
	<b>BM100-07W-DTW15-MD</b> DTW - 15 Watt - 800 lm € 121,-	<b>BM100-07W-DTW15-CAS</b> DTW - 15 Watt - 800 lm € 228,-		<b>BM100-07W-DTW15-DA</b> DTW - 15 Watt - 800 lm € 151,-

## WIT






ARTIKELCODE	OMSCHRIJVING	PRIJS
BM100-PK-D	Pleterraam	€ 28,00

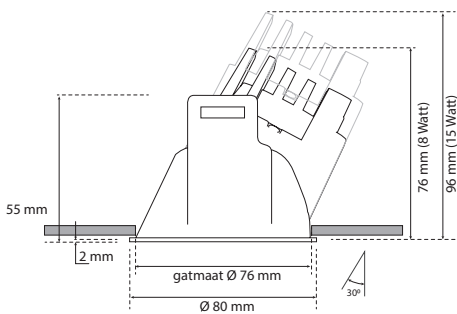
ARTIKELCODE	OMSCHRIJVING	PRIJS
BM100-LENS-10	10 graden lens t.b.v. BM100 LED modules	€ 8,00
BM100-LENS-20	20 graden lens t.b.v. BM100 LED modules	€ 8,00





# BM100-08

	FASE-AFSNIJ		CASAMBI		ZIGBEE		DALI	
<b>ZWART</b> 	<b>BM100-08B-X2708-MD</b>	€ 101,-	<b>BM100-08B-X2708-CAS</b>	€ 212,-	<b>BM100-08B-X2708-ZIG</b>	€ 129,-	<b>BM100-08B-X2708-DALI</b>	€ 131,-
	2700K - 8 Watt - 500 lm		2700K - 8 Watt - 500 lm		2700K - 8 Watt - 500 lm		2700K - 8 Watt - 500 lm	
	<b>BM100-08B-X2715-MD</b>	€ 115,-	<b>BM100-08B-X2715-CAS</b>	€ 223,-	<b>BM100-08B-X2715-ZIG</b>	€ 139,-	<b>BM100-08B-X2715-DALI</b>	€ 145,-
	2700K - 15 Watt - 950 lm		2700K - 15 Watt - 950 lm		2700K - 15 Watt - 950 lm		2700K - 15 Watt - 950 lm	
	<b>BM100-08B-X3008-MD</b>	€ 101,-	<b>BM100-08B-X3008-CAS</b>	€ 212,-	<b>BM100-08B-X3008-ZIG</b>	€ 129,-	<b>BM100-08B-X3008-DALI</b>	€ 131,-
	3000K - 8 Watt - 500 lm		3000K - 8 Watt - 500 lm		3000K - 8 Watt - 500 lm		3000K - 8 Watt - 500 lm	
	<b>BM100-08B-X3015-MD</b>	€ 115,-	<b>BM100-08B-X3015-CAS</b>	€ 223,-	<b>BM100-08B-X3015-ZIG</b>	€ 139,-	<b>BM100-08B-X3015-DALI</b>	€ 145,-
	3000K - 15 Watt - 1050 lm		3000K - 15 Watt - 1050 lm		3000K - 15 Watt - 1050 lm		3000K - 15 Watt - 1050 lm	
	<b>BM100-08B-X4008-MD</b>	€ 101,-	<b>BM100-08B-X4008-CAS</b>	€ 212,-	<b>BM100-08B-X4008-ZIG</b>	€ 129,-	<b>BM100-08B-X4008-DALI</b>	€ 131,-
4000K - 8 Watt - 500 lm		4000K - 8 Watt - 500 lm		4000K - 8 Watt - 500 lm		4000K - 8 Watt - 500 lm		
<b>BM100-08B-X4015-MD</b>	€ 115,-	<b>BM100-08B-X4015-CAS</b>	€ 223,-	<b>BM100-08B-X4015-ZIG</b>	€ 139,-	<b>BM100-08B-X4015-DALI</b>	€ 145,-	
4000K - 15 Watt - 1100 lm		4000K - 15 Watt - 1100 lm		4000K - 15 Watt - 1100 lm		4000K - 15 Watt - 1100 lm		
<b>BM100-08B-DTW08-MD</b>	€ 107,-	<b>BM100-08B-DTW08-CAS</b>	€ 215,-			<b>BM100-08B-DTW08-DALI</b>	€ 137,-	
DTW - 8 Watt - 450 lm		DTW - 8 Watt - 450 lm				DTW - 8 Watt - 450 lm		
<b>BM100-08B-DTW15-MD</b>	€ 121,-	<b>BM100-08B-DTW15-CAS</b>	€ 228,-			<b>BM100-08B-DTW15-DALI</b>	€ 151,-	
DTW - 15 Watt - 800 lm		DTW - 15 Watt - 800 lm				DTW - 15 Watt - 800 lm		
<b>ZILVER</b> 	<b>BM100-08S-X2708-MD</b>	€ 101,-	<b>BM100-08S-X2708-CAS</b>	€ 212,-	<b>BM100-08S-X2708-ZIG</b>	€ 129,-	<b>BM100-08S-X2708-DALI</b>	€ 131,-
	2700K - 8 Watt - 500 lm		2700K - 8 Watt - 500 lm		2700K - 8 Watt - 500 lm		2700K - 8 Watt - 500 lm	
	<b>BM100-08S-X2715-MD</b>	€ 115,-	<b>BM100-08S-X2715-CAS</b>	€ 223,-	<b>BM100-08S-X2715-ZIG</b>	€ 139,-	<b>BM100-08S-X2715-DALI</b>	€ 145,-
	2700K - 15 Watt - 950 lm		2700K - 15 Watt - 950 lm		2700K - 15 Watt - 950 lm		2700K - 15 Watt - 950 lm	
	<b>BM100-08S-X3008-MD</b>	€ 101,-	<b>BM100-08S-X3008-CAS</b>	€ 212,-	<b>BM100-08S-X3008-ZIG</b>	€ 129,-	<b>BM100-08S-X3008-DALI</b>	€ 131,-
	3000K - 8 Watt - 500 lm		3000K - 8 Watt - 500 lm		3000K - 8 Watt - 500 lm		3000K - 8 Watt - 500 lm	
	<b>BM100-08S-X3015-MD</b>	€ 115,-	<b>BM100-08S-X3015-CAS</b>	€ 223,-	<b>BM100-08S-X3015-ZIG</b>	€ 139,-	<b>BM100-08S-X3015-DALI</b>	€ 145,-
	3000K - 15 Watt - 1050 lm		3000K - 15 Watt - 1050 lm		3000K - 15 Watt - 1050 lm		3000K - 15 Watt - 1050 lm	
	<b>BM100-08S-X4008-MD</b>	€ 101,-	<b>BM100-08S-X4008-CAS</b>	€ 212,-	<b>BM100-08S-X4008-ZIG</b>	€ 129,-	<b>BM100-08S-X4008-DALI</b>	€ 131,-
4000K - 8 Watt - 500 lm		4000K - 8 Watt - 500 lm		4000K - 8 Watt - 500 lm		4000K - 8 Watt - 500 lm		
<b>BM100-08S-X4015-MD</b>	€ 115,-	<b>BM100-08S-X4015-CAS</b>	€ 223,-	<b>BM100-08S-X4015-ZIG</b>	€ 139,-	<b>BM100-08S-X4015-DALI</b>	€ 145,-	
4000K - 15 Watt - 1100 lm		4000K - 15 Watt - 1100 lm		4000K - 15 Watt - 1100 lm		4000K - 15 Watt - 1100 lm		
<b>BM100-08S-DTW08-MD</b>	€ 107,-	<b>BM100-08S-DTW08-CAS</b>	€ 215,-			<b>BM100-08S-DTW08-DALI</b>	€ 137,-	
DTW - 8 Watt - 450 lm		DTW - 8 Watt - 450 lm				DTW - 8 Watt - 450 lm		
<b>BM100-08S-DTW15-MD</b>	€ 121,-	<b>BM100-08S-DTW15-CAS</b>	€ 228,-			<b>BM100-08S-DTW15-DALI</b>	€ 151,-	
DTW - 15 Watt - 800 lm		DTW - 15 Watt - 800 lm				DTW - 15 Watt - 800 lm		
<b>WIT</b> 	<b>BM100-08W-X2708-MD</b>	€ 101,-	<b>BM100-08W-X2708-CAS</b>	€ 212,-	<b>BM100-08W-X2708-ZIG</b>	€ 129,-	<b>BM100-08W-X2708-DALI</b>	€ 131,-
	2700K - 8 Watt - 500 lm		2700K - 8 Watt - 500 lm		2700K - 8 Watt - 500 lm		2700K - 8 Watt - 500 lm	
	<b>BM100-08W-X2715-MD</b>	€ 115,-	<b>BM100-08W-X2715-CAS</b>	€ 223,-	<b>BM100-08W-X2715-ZIG</b>	€ 139,-	<b>BM100-08W-X2715-DALI</b>	€ 145,-
	2700K - 15 Watt - 950 lm		2700K - 15 Watt - 950 lm		2700K - 15 Watt - 950 lm		2700K - 15 Watt - 950 lm	
	<b>BM100-08W-X3008-MD</b>	€ 101,-	<b>BM100-08W-X3008-CAS</b>	€ 212,-	<b>BM100-08W-X3008-ZIG</b>	€ 129,-	<b>BM100-08W-X3008-DALI</b>	€ 131,-
	3000K - 8 Watt - 500 lm		3000K - 8 Watt - 500 lm		3000K - 8 Watt - 500 lm		3000K - 8 Watt - 500 lm	
	<b>BM100-08W-X3015-MD</b>	€ 115,-	<b>BM100-08W-X3015-CAS</b>	€ 223,-	<b>BM100-08W-X3015-ZIG</b>	€ 139,-	<b>BM100-08W-X3015-DALI</b>	€ 145,-
	3000K - 15 Watt - 1050 lm		3000K - 15 Watt - 1050 lm		3000K - 15 Watt - 1050 lm		3000K - 15 Watt - 1050 lm	
	<b>BM100-08W-X4008-MD</b>	€ 101,-	<b>BM100-08W-X4008-CAS</b>	€ 212,-	<b>BM100-08W-X4008-ZIG</b>	€ 129,-	<b>BM100-08W-X4008-DALI</b>	€ 131,-
4000K - 8 Watt - 500 lm		4000K - 8 Watt - 500 lm		4000K - 8 Watt - 500 lm		4000K - 8 Watt - 500 lm		
<b>BM100-08W-X4015-MD</b>	€ 115,-	<b>BM100-08W-X4015-CAS</b>	€ 223,-	<b>BM100-08W-X4015-ZIG</b>	€ 139,-	<b>BM100-08W-X4015-DALI</b>	€ 145,-	
4000K - 15 Watt - 1100 lm		4000K - 15 Watt - 1100 lm		4000K - 15 Watt - 1100 lm		4000K - 15 Watt - 1100 lm		
<b>BM100-08W-DTW08-MD</b>	€ 107,-	<b>BM100-08W-DTW08-CAS</b>	€ 215,-			<b>BM100-08W-DTW08-DALI</b>	€ 137,-	
DTW - 8 Watt - 450 lm		DTW - 8 Watt - 450 lm				DTW - 8 Watt - 450 lm		
<b>BM100-08W-DTW15-MD</b>	€ 121,-	<b>BM100-08W-DTW15-CAS</b>	€ 228,-			<b>BM100-08W-DTW15-DALI</b>	€ 151,-	
DTW - 15 Watt - 800 lm		DTW - 15 Watt - 800 lm				DTW - 15 Watt - 800 lm		



ARTIKELCODE	OMSCHRIJVING	PRIJS
BM100-PK-D	Pleisterraam	€ 28,00
ARTIKELCODE	OMSCHRIJVING	PRIJS
BM100-LENS-10	10 graden lens t.b.v. BM100 LED modules	€ 8,00
BM100-LENS-20	20 graden lens t.b.v. BM100 LED modules	€ 8,00



# BM100-09

## ZWART



FASE-AFSNIJ	CASAMBI	ZIGBEE	DALI
<b>BM100-09B-X2708-MD</b> 2700K - 8 Watt - 500 lm € 101,-	<b>BM100-09B-X2708-CAS</b> 2700K - 8 Watt - 500 lm € 212,-	<b>BM100-09B-X2708-ZIG</b> 2700K - 8 Watt - 500 lm € 129,-	<b>BM100-09B-X2708-DA</b> 2700K - 8 Watt - 500 lm € 131,-
<b>BM100-09B-X2715-MD</b> 2700K - 15 Watt - 950 lm € 115,-	<b>BM100-09B-X2715-CAS</b> 2700K - 15 Watt - 950 lm € 223,-	<b>BM100-09B-X2715-ZIG</b> 2700K - 15 Watt - 950 lm € 139,-	<b>BM100-09B-X2715-DA</b> 2700K - 15 Watt - 950 lm € 145,-
<b>BM100-09B-X3008-MD</b> 3000K - 8 Watt - 500 lm € 101,-	<b>BM100-09B-X3008-CAS</b> 3000K - 8 Watt - 500 lm € 212,-	<b>BM100-09B-X3008-ZIG</b> 3000K - 8 Watt - 500 lm € 129,-	<b>BM100-09B-X3008-DA</b> 3000K - 8 Watt - 500 lm € 131,-
<b>BM100-09B-X3015-MD</b> 3000K - 15 Watt - 1050 lm € 115,-	<b>BM100-09B-X3015-CAS</b> 3000K - 15 Watt - 1050 lm € 223,-	<b>BM100-09B-X3015-ZIG</b> 3000K - 15 Watt - 1050 lm € 139,-	<b>BM100-09B-X3015-DA</b> 3000K - 15 Watt - 1050 lm € 145,-
<b>BM100-09B-X4008-MD</b> 4000K - 8 Watt - 500 lm € 101,-	<b>BM100-09B-X4008-CAS</b> 4000K - 8 Watt - 500 lm € 212,-	<b>BM100-09B-X4008-ZIG</b> 4000K - 8 Watt - 500 lm € 129,-	<b>BM100-09B-X4008-DA</b> 4000K - 8 Watt - 500 lm € 131,-
<b>BM100-09B-X4015-MD</b> 4000K - 15 Watt - 1100 lm € 115,-	<b>BM100-09B-X4015-CAS</b> 4000K - 15 Watt - 1100 lm € 223,-	<b>BM100-09B-X4015-ZIG</b> 4000K - 15 Watt - 1100 lm € 139,-	<b>BM100-09B-X4015-DA</b> 4000K - 15 Watt - 1100 lm € 145,-
<b>BM100-09B-DTW08-MD</b> DTW - 8 Watt - 450 lm € 107,-	<b>BM100-09B-DTW08-CAS</b> DTW - 8 Watt - 450 lm € 215,-		<b>BM100-09B-DTW08-DA</b> DTW - 8 Watt - 450 lm € 137,-
<b>BM100-09B-DTW15-MD</b> DTW - 15 Watt - 800 lm € 121,-	<b>BM100-09B-DTW15-CAS</b> DTW - 15 Watt - 800 lm € 228,-		<b>BM100-09B-DTW15-DA</b> DTW - 15 Watt - 800 lm € 151,-

## ZILVER

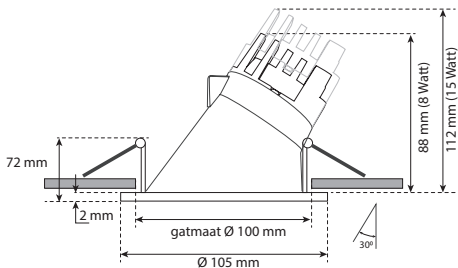


<b>BM100-09S-X2708-MD</b> 2700K - 8 Watt - 500 lm € 101,-	<b>BM100-09S-X2708-CAS</b> 2700K - 8 Watt - 500 lm € 212,-	<b>BM100-09S-X2708-ZIG</b> 2700K - 8 Watt - 500 lm € 129,-	<b>BM100-09S-X2708-DA</b> 2700K - 8 Watt - 500 lm € 131,-
<b>BM100-09S-X2715-MD</b> 2700K - 15 Watt - 950 lm € 115,-	<b>BM100-09S-X2715-CAS</b> 2700K - 15 Watt - 950 lm € 223,-	<b>BM100-09S-X2715-ZIG</b> 2700K - 15 Watt - 950 lm € 139,-	<b>BM100-09S-X2715-DA</b> 2700K - 15 Watt - 950 lm € 145,-
<b>BM100-09S-X3008-MD</b> 3000K - 8 Watt - 500 lm € 101,-	<b>BM100-09S-X3008-CAS</b> 3000K - 8 Watt - 500 lm € 212,-	<b>BM100-09S-X3008-ZIG</b> 3000K - 8 Watt - 500 lm € 129,-	<b>BM100-09S-X3008-DA</b> 3000K - 8 Watt - 500 lm € 131,-
<b>BM100-09S-X3015-MD</b> 3000K - 15 Watt - 1050 lm € 115,-	<b>BM100-09S-X3015-CAS</b> 3000K - 15 Watt - 1050 lm € 223,-	<b>BM100-09S-X3015-ZIG</b> 3000K - 15 Watt - 1050 lm € 139,-	<b>BM100-09S-X3015-DA</b> 3000K - 15 Watt - 1050 lm € 145,-
<b>BM100-09S-X4008-MD</b> 4000K - 8 Watt - 500 lm € 101,-	<b>BM100-09S-X4008-CAS</b> 4000K - 8 Watt - 500 lm € 212,-	<b>BM100-09S-X4008-ZIG</b> 4000K - 8 Watt - 500 lm € 129,-	<b>BM100-09S-X4008-DA</b> 4000K - 8 Watt - 500 lm € 131,-
<b>BM100-09S-X4015-MD</b> 4000K - 15 Watt - 1100 lm € 115,-	<b>BM100-09S-X4015-CAS</b> 4000K - 15 Watt - 1100 lm € 223,-	<b>BM100-09S-X4015-ZIG</b> 4000K - 15 Watt - 1100 lm € 139,-	<b>BM100-09S-X4015-DA</b> 4000K - 15 Watt - 1100 lm € 145,-
<b>BM100-09S-DTW08-MD</b> DTW - 8 Watt - 450 lm € 107,-	<b>BM100-09S-DTW08-CAS</b> DTW - 8 Watt - 450 lm € 215,-		<b>BM100-09S-DTW08-DA</b> DTW - 8 Watt - 450 lm € 137,-
<b>BM100-09S-DTW15-MD</b> DTW - 15 Watt - 800 lm € 121,-	<b>BM100-09S-DTW15-CAS</b> DTW - 15 Watt - 800 lm € 228,-		<b>BM100-09S-DTW15-DA</b> DTW - 15 Watt - 800 lm € 151,-

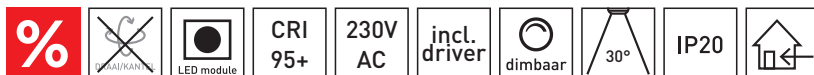
## WIT



<b>BM100-09W-X2708-MD</b> 2700K - 8 Watt - 500 lm € 101,-	<b>BM100-09W-X2708-CAS</b> 2700K - 8 Watt - 500 lm € 212,-	<b>BM100-09W-X2708-ZIG</b> 2700K - 8 Watt - 500 lm € 129,-	<b>BM100-09W-X2708-DA</b> 2700K - 8 Watt - 500 lm € 131,-
<b>BM100-09W-X2715-MD</b> 2700K - 15 Watt - 950 lm € 115,-	<b>BM100-09W-X2715-CAS</b> 2700K - 15 Watt - 950 lm € 223,-	<b>BM100-09W-X2715-ZIG</b> 2700K - 15 Watt - 950 lm € 139,-	<b>BM100-09W-X2715-DA</b> 2700K - 15 Watt - 950 lm € 145,-
<b>BM100-09W-X3008-MD</b> 3000K - 8 Watt - 500 lm € 101,-	<b>BM100-09W-X3008-CAS</b> 3000K - 8 Watt - 500 lm € 212,-	<b>BM100-09W-X3008-ZIG</b> 3000K - 8 Watt - 500 lm € 129,-	<b>BM100-09W-X3008-DA</b> 3000K - 8 Watt - 500 lm € 131,-
<b>BM100-09W-X3015-MD</b> 3000K - 15 Watt - 1050 lm € 115,-	<b>BM100-09W-X3015-CAS</b> 3000K - 15 Watt - 1050 lm € 223,-	<b>BM100-09W-X3015-ZIG</b> 3000K - 15 Watt - 1050 lm € 139,-	<b>BM100-09W-X3015-DA</b> 3000K - 15 Watt - 1050 lm € 145,-
<b>BM100-09W-X4008-MD</b> 4000K - 8 Watt - 500 lm € 101,-	<b>BM100-09W-X4008-CAS</b> 4000K - 8 Watt - 500 lm € 212,-	<b>BM100-09W-X4008-ZIG</b> 4000K - 8 Watt - 500 lm € 129,-	<b>BM100-09W-X4008-DA</b> 4000K - 8 Watt - 500 lm € 131,-
<b>BM100-09W-X4015-MD</b> 4000K - 15 Watt - 1100 lm € 115,-	<b>BM100-09W-X4015-CAS</b> 4000K - 15 Watt - 1100 lm € 223,-	<b>BM100-09W-X4015-ZIG</b> 4000K - 15 Watt - 1100 lm € 139,-	<b>BM100-09W-X4015-DA</b> 4000K - 15 Watt - 1100 lm € 145,-
<b>BM100-09W-DTW08-MD</b> DTW - 8 Watt - 450 lm € 107,-	<b>BM100-09W-DTW08-CAS</b> DTW - 8 Watt - 450 lm € 215,-		<b>BM100-09W-DTW08-DA</b> DTW - 8 Watt - 450 lm € 137,-
<b>BM100-09W-DTW15-MD</b> DTW - 15 Watt - 800 lm € 121,-	<b>BM100-09W-DTW15-CAS</b> DTW - 15 Watt - 800 lm € 228,-		<b>BM100-09W-DTW15-DA</b> DTW - 15 Watt - 800 lm € 151,-



ARTIKELCODE	OMSCHRIJVING	PRIJS
BM100-LENS-10	10 graden lens t.b.v. BM100 LED modules	€ 8,00
BM100-LENS-20	20 graden lens t.b.v. BM100 LED modules	€ 8,00



Dit armatuur is alleen geschikt voor systeemplafonds

# BM100-10

## ZWART



FASE-AFSNIJ		CASAMBI		ZIGBEE		DALI	
<b>BM100-10B-X2708-MD</b> 2700K - 8 Watt - 500 lm	€ 101,-	<b>BM100-10B-X2708-CAS</b> 2700K - 8 Watt - 500 lm	€ 212,-	<b>BM100-10B-X2708-ZIG</b> 2700K - 8 Watt - 500 lm	€ 129,-	<b>BM100-10B-X2708-DA</b> 2700K - 8 Watt - 500 lm	€ 131,-
<b>BM100-10B-X2715-MD</b> 2700K - 15 Watt - 950 lm	€ 115,-	<b>BM100-10B-X2715-CAS</b> 2700K - 15 Watt - 950 lm	€ 223,-	<b>BM100-10B-X2715-ZIG</b> 2700K - 15 Watt - 950 lm	€ 139,-	<b>BM100-10B-X2715-DA</b> 2700K - 15 Watt - 950 lm	€ 145,-
<b>BM100-10B-X3008-MD</b> 3000K - 8 Watt - 500 lm	€ 101,-	<b>BM100-10B-X3008-CAS</b> 3000K - 8 Watt - 500 lm	€ 212,-	<b>BM100-10B-X3008-ZIG</b> 3000K - 8 Watt - 500 lm	€ 129,-	<b>BM100-10B-X3008-DA</b> 3000K - 8 Watt - 500 lm	€ 131,-
<b>BM100-10B-X3015-MD</b> 3000K - 15 Watt - 1050 lm	€ 115,-	<b>BM100-10B-X3015-CAS</b> 3000K - 15 Watt - 1050 lm	€ 223,-	<b>BM100-10B-X3015-ZIG</b> 3000K - 15 Watt - 1050 lm	€ 139,-	<b>BM100-10B-X3015-DA</b> 3000K - 15 Watt - 1050 lm	€ 145,-
<b>BM100-10B-X4008-MD</b> 4000K - 8 Watt - 500 lm	€ 101,-	<b>BM100-10B-X4008-CAS</b> 4000K - 8 Watt - 500 lm	€ 212,-	<b>BM100-10B-X4008-ZIG</b> 4000K - 8 Watt - 500 lm	€ 129,-	<b>BM100-10B-X4008-DA</b> 4000K - 8 Watt - 500 lm	€ 131,-
<b>BM100-10B-X4015-MD</b> 4000K - 15 Watt - 1100 lm	€ 115,-	<b>BM100-10B-X4015-CAS</b> 4000K - 15 Watt - 1100 lm	€ 223,-	<b>BM100-10B-X4015-ZIG</b> 4000K - 15 Watt - 1100 lm	€ 139,-	<b>BM100-10B-X4015-DA</b> 4000K - 15 Watt - 1100 lm	€ 145,-
<b>BM100-10B-DTW08-MD</b> DTW - 8 Watt - 450 lm	€ 107,-	<b>BM100-10B-DTW08-CAS</b> DTW - 8 Watt - 450 lm	€ 215,-			<b>BM100-10B-DTW08-DA</b> DTW - 8 Watt - 450 lm	€ 137,-
<b>BM100-10B-DTW15-MD</b> DTW - 15 Watt - 800 lm	€ 121,-	<b>BM100-10B-DTW15-CAS</b> DTW - 15 Watt - 800 lm	€ 228,-			<b>BM100-10B-DTW15-DA</b> DTW - 15 Watt - 800 lm	€ 151,-

## ZILVER

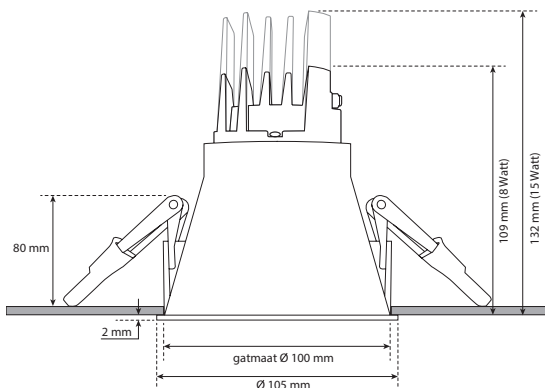


<b>BM100-10S-X2708-MD</b> 2700K - 8 Watt - 500 lm	€ 101,-	<b>BM100-10S-X2708-CAS</b> 2700K - 8 Watt - 500 lm	€ 212,-	<b>BM100-10S-X2708-ZIG</b> 2700K - 8 Watt - 500 lm	€ 129,-	<b>BM100-10S-X2708-DA</b> 2700K - 8 Watt - 500 lm	€ 131,-
<b>BM100-10S-X2715-MD</b> 2700K - 15 Watt - 950 lm	€ 115,-	<b>BM100-10S-X2715-CAS</b> 2700K - 15 Watt - 950 lm	€ 223,-	<b>BM100-10S-X2715-ZIG</b> 2700K - 15 Watt - 950 lm	€ 139,-	<b>BM100-10S-X2715-DA</b> 2700K - 15 Watt - 950 lm	€ 145,-
<b>BM100-10S-X3008-MD</b> 3000K - 8 Watt - 500 lm	€ 101,-	<b>BM100-10S-X3008-CAS</b> 3000K - 8 Watt - 500 lm	€ 212,-	<b>BM100-10S-X3008-ZIG</b> 3000K - 8 Watt - 500 lm	€ 129,-	<b>BM100-10S-X3008-DA</b> 3000K - 8 Watt - 500 lm	€ 131,-
<b>BM100-10S-X3015-MD</b> 3000K - 15 Watt - 1050 lm	€ 115,-	<b>BM100-10S-X3015-CAS</b> 3000K - 15 Watt - 1050 lm	€ 223,-	<b>BM100-10S-X3015-ZIG</b> 3000K - 15 Watt - 1050 lm	€ 139,-	<b>BM100-10S-X3015-DA</b> 3000K - 15 Watt - 1050 lm	€ 145,-
<b>BM100-10S-X4008-MD</b> 4000K - 8 Watt - 500 lm	€ 101,-	<b>BM100-10S-X4008-CAS</b> 4000K - 8 Watt - 500 lm	€ 212,-	<b>BM100-10S-X4008-ZIG</b> 4000K - 8 Watt - 500 lm	€ 129,-	<b>BM100-10S-X4008-DA</b> 4000K - 8 Watt - 500 lm	€ 131,-
<b>BM100-10S-X4015-MD</b> 4000K - 15 Watt - 1100 lm	€ 115,-	<b>BM100-10S-X4015-CAS</b> 4000K - 15 Watt - 1100 lm	€ 223,-	<b>BM100-10S-X4015-ZIG</b> 4000K - 15 Watt - 1100 lm	€ 139,-	<b>BM100-10S-X4015-DA</b> 4000K - 15 Watt - 1100 lm	€ 145,-
<b>BM100-10S-DTW08-MD</b> DTW - 8 Watt - 450 lm	€ 107,-	<b>BM100-10S-DTW08-CAS</b> DTW - 8 Watt - 450 lm	€ 215,-			<b>BM100-10S-DTW08-DA</b> DTW - 8 Watt - 450 lm	€ 137,-
<b>BM100-10S-DTW15-MD</b> DTW - 15 Watt - 800 lm	€ 121,-	<b>BM100-10S-DTW15-CAS</b> DTW - 15 Watt - 800 lm	€ 228,-			<b>BM100-10S-DTW15-DA</b> DTW - 15 Watt - 800 lm	€ 151,-

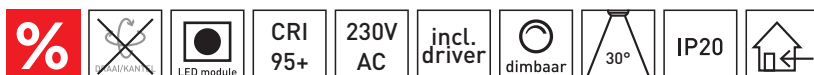
## WIT



<b>BM100-10W-X2708-MD</b> 2700K - 8 Watt - 500 lm	€ 101,-	<b>BM100-10W-X2708-CAS</b> 2700K - 8 Watt - 500 lm	€ 212,-	<b>BM100-10W-X2708-ZIG</b> 2700K - 8 Watt - 500 lm	€ 129,-	<b>BM100-10W-X2708-DA</b> 2700K - 8 Watt - 500 lm	€ 131,-
<b>BM100-10W-X2715-MD</b> 2700K - 15 Watt - 950 lm	€ 115,-	<b>BM100-10W-X2715-CAS</b> 2700K - 15 Watt - 950 lm	€ 223,-	<b>BM100-10W-X2715-ZIG</b> 2700K - 15 Watt - 950 lm	€ 139,-	<b>BM100-10W-X2715-DA</b> 2700K - 15 Watt - 950 lm	€ 145,-
<b>BM100-10W-X3008-MD</b> 3000K - 8 Watt - 500 lm	€ 101,-	<b>BM100-10W-X3008-CAS</b> 3000K - 8 Watt - 500 lm	€ 212,-	<b>BM100-10W-X3008-ZIG</b> 3000K - 8 Watt - 500 lm	€ 129,-	<b>BM100-10W-X3008-DA</b> 3000K - 8 Watt - 500 lm	€ 131,-
<b>BM100-10W-X3015-MD</b> 3000K - 15 Watt - 1050 lm	€ 115,-	<b>BM100-10W-X3015-CAS</b> 3000K - 15 Watt - 1050 lm	€ 223,-	<b>BM100-10W-X3015-ZIG</b> 3000K - 15 Watt - 1050 lm	€ 139,-	<b>BM100-10W-X3015-DA</b> 3000K - 15 Watt - 1050 lm	€ 145,-
<b>BM100-10W-X4008-MD</b> 4000K - 8 Watt - 500 lm	€ 101,-	<b>BM100-10W-X4008-CAS</b> 4000K - 8 Watt - 500 lm	€ 212,-	<b>BM100-10W-X4008-ZIG</b> 4000K - 8 Watt - 500 lm	€ 129,-	<b>BM100-10W-X4008-DA</b> 4000K - 8 Watt - 500 lm	€ 131,-
<b>BM100-10W-X4015-MD</b> 4000K - 15 Watt - 1100 lm	€ 115,-	<b>BM100-10W-X4015-CAS</b> 4000K - 15 Watt - 1100 lm	€ 223,-	<b>BM100-10W-X4015-ZIG</b> 4000K - 15 Watt - 1100 lm	€ 139,-	<b>BM100-10W-X4015-DA</b> 4000K - 15 Watt - 1100 lm	€ 145,-
<b>BM100-10W-DTW08-MD</b> DTW - 8 Watt - 450 lm	€ 107,-	<b>BM100-10W-DTW08-CAS</b> DTW - 8 Watt - 450 lm	€ 215,-			<b>BM100-10W-DTW08-DA</b> DTW - 8 Watt - 450 lm	€ 137,-
<b>BM100-10W-DTW15-MD</b> DTW - 15 Watt - 800 lm	€ 121,-	<b>BM100-10W-DTW15-CAS</b> DTW - 15 Watt - 800 lm	€ 228,-			<b>BM100-10W-DTW15-DA</b> DTW - 15 Watt - 800 lm	€ 151,-



ARTIKELCODE	OMSCHRIJVING	PRIJS
BM100-LENS-10	10 graden lens t.b.v. BM100 LED modules	€ 8,00
BM100-LENS-20	20 graden lens t.b.v. BM100 LED modules	€ 8,00



Dit armatuur is alleen geschikt voor systeemplafonds



# BM100-11

## ZWART

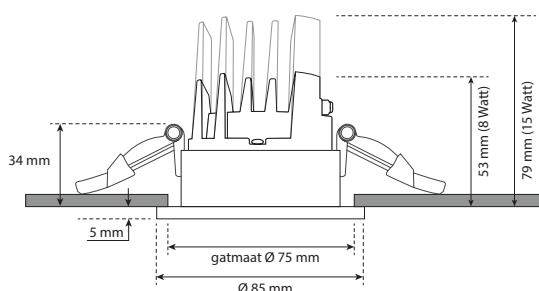


	FASE-AFSNIJ	CASAMBI	ZIGBEE	DALI
	<b>BM100-11B-X2708-MD</b> 2700K - 8 Watt - 500 lm € 101,-	<b>BM100-11B-X2708-CAS</b> 2700K - 8 Watt - 500 lm € 212,-	<b>BM100-11B-X2708-ZIG</b> 2700K - 8 Watt - 500 lm € 129,-	<b>BM100-11B-X2708-DA</b> 2700K - 8 Watt - 500 lm € 131,-
	<b>BM100-11B-X2715-MD</b> 2700K - 15 Watt - 950 lm € 115,-	<b>BM100-11B-X2715-CAS</b> 2700K - 15 Watt - 950 lm € 223,-	<b>BM100-11B-X2715-ZIG</b> 2700K - 15 Watt - 950 lm € 139,-	<b>BM100-11B-X2715-DA</b> 2700K - 15 Watt - 950 lm € 145,-
	<b>BM100-11B-X3008-MD</b> 3000K - 8 Watt - 500 lm € 101,-	<b>BM100-11B-X3008-CAS</b> 3000K - 8 Watt - 500 lm € 212,-	<b>BM100-11B-X3008-ZIG</b> 3000K - 8 Watt - 500 lm € 129,-	<b>BM100-11B-X3008-DA</b> 3000K - 8 Watt - 500 lm € 131,-
	<b>BM100-11B-X3015-MD</b> 3000K - 15 Watt - 1050 lm € 115,-	<b>BM100-11B-X3015-CAS</b> 3000K - 15 Watt - 1050 lm € 223,-	<b>BM100-11B-X3015-ZIG</b> 3000K - 15 Watt - 1050 lm € 139,-	<b>BM100-11B-X3015-DA</b> 3000K - 15 Watt - 1050 lm € 145,-
	<b>BM100-11B-X4008-MD</b> 4000K - 8 Watt - 500 lm € 101,-	<b>BM100-11B-X4008-CAS</b> 4000K - 8 Watt - 500 lm € 212,-	<b>BM100-11B-X4008-ZIG</b> 4000K - 8 Watt - 500 lm € 129,-	<b>BM100-11B-X4008-DA</b> 4000K - 8 Watt - 500 lm € 131,-
	<b>BM100-11B-X4015-MD</b> 4000K - 15 Watt - 1100 lm € 115,-	<b>BM100-11B-X4015-CAS</b> 4000K - 15 Watt - 1100 lm € 223,-	<b>BM100-11B-X4015-ZIG</b> 4000K - 15 Watt - 1100 lm € 139,-	<b>BM100-11B-X4015-DA</b> 4000K - 15 Watt - 1100 lm € 145,-
	<b>BM100-11B-DTW08-MD</b> DTW - 8 Watt - 450 lm € 107,-	<b>BM100-11B-DTW08-CAS</b> DTW - 8 Watt - 450 lm € 215,-		<b>BM100-11B-DTW08-DA</b> DTW - 8 Watt - 450 lm € 137,-
	<b>BM100-11B-DTW15-MD</b> DTW - 15 Watt - 800 lm € 121,-	<b>BM100-11B-DTW15-CAS</b> DTW - 15 Watt - 800 lm € 228,-		<b>BM100-11B-DTW15-DA</b> DTW - 15 Watt - 800 lm € 151,-
	<b>BM100-11S-X2708-MD</b> 2700K - 8 Watt - 500 lm € 101,-	<b>BM100-11S-X2708-CAS</b> 2700K - 8 Watt - 500 lm € 212,-	<b>BM100-11S-X2708-ZIG</b> 2700K - 8 Watt - 500 lm € 129,-	<b>BM100-11S-X2708-DA</b> 2700K - 8 Watt - 500 lm € 131,-
	<b>BM100-11S-X2715-MD</b> 2700K - 15 Watt - 950 lm € 115,-	<b>BM100-11S-X2715-CAS</b> 2700K - 15 Watt - 950 lm € 223,-	<b>BM100-11S-X2715-ZIG</b> 2700K - 15 Watt - 950 lm € 139,-	<b>BM100-11S-X2715-DA</b> 2700K - 15 Watt - 950 lm € 145,-
	<b>BM100-11S-X3008-MD</b> 3000K - 8 Watt - 500 lm € 101,-	<b>BM100-11S-X3008-CAS</b> 3000K - 8 Watt - 500 lm € 212,-	<b>BM100-11S-X3008-ZIG</b> 3000K - 8 Watt - 500 lm € 129,-	<b>BM100-11S-X3008-DA</b> 3000K - 8 Watt - 500 lm € 131,-
	<b>BM100-11S-X3015-MD</b> 3000K - 15 Watt - 1050 lm € 115,-	<b>BM100-11S-X3015-CAS</b> 3000K - 15 Watt - 1050 lm € 223,-	<b>BM100-11S-X3015-ZIG</b> 3000K - 15 Watt - 1050 lm € 139,-	<b>BM100-11S-X3015-DA</b> 3000K - 15 Watt - 1050 lm € 145,-
	<b>BM100-11S-X4008-MD</b> 4000K - 8 Watt - 500 lm € 101,-	<b>BM100-11S-X4008-CAS</b> 4000K - 8 Watt - 500 lm € 212,-	<b>BM100-11S-X4008-ZIG</b> 4000K - 8 Watt - 500 lm € 129,-	<b>BM100-11S-X4008-DA</b> 4000K - 8 Watt - 500 lm € 131,-
	<b>BM100-11S-X4015-MD</b> 4000K - 15 Watt - 1100 lm € 115,-	<b>BM100-11S-X4015-CAS</b> 4000K - 15 Watt - 1100 lm € 223,-	<b>BM100-11S-X4015-ZIG</b> 4000K - 15 Watt - 1100 lm € 139,-	<b>BM100-11S-X4015-DA</b> 4000K - 15 Watt - 1100 lm € 145,-
	<b>BM100-11S-DTW08-MD</b> DTW - 8 Watt - 450 lm € 107,-	<b>BM100-11S-DTW08-CAS</b> DTW - 8 Watt - 450 lm € 215,-		<b>BM100-11S-DTW08-DA</b> DTW - 8 Watt - 450 lm € 137,-
	<b>BM100-11S-DTW15-MD</b> DTW - 15 Watt - 800 lm € 121,-	<b>BM100-11S-DTW15-CAS</b> DTW - 15 Watt - 800 lm € 228,-		<b>BM100-11S-DTW15-DA</b> DTW - 15 Watt - 800 lm € 151,-
	<b>BM100-11W-X2708-MD</b> 2700K - 8 Watt - 500 lm € 101,-	<b>BM100-11W-X2708-CAS</b> 2700K - 8 Watt - 500 lm € 212,-	<b>BM100-11W-X2708-ZIG</b> 2700K - 8 Watt - 500 lm € 129,-	<b>BM100-11W-X2708-DA</b> 2700K - 8 Watt - 500 lm € 131,-
	<b>BM100-11W-X2715-MD</b> 2700K - 15 Watt - 950 lm € 115,-	<b>BM100-11W-X2715-CAS</b> 2700K - 15 Watt - 950 lm € 223,-	<b>BM100-11W-X2715-ZIG</b> 2700K - 15 Watt - 950 lm € 139,-	<b>BM100-11W-X2715-DA</b> 2700K - 15 Watt - 950 lm € 145,-
	<b>BM100-11W-X3008-MD</b> 3000K - 8 Watt - 500 lm € 101,-	<b>BM100-11W-X3008-CAS</b> 3000K - 8 Watt - 500 lm € 212,-	<b>BM100-11W-X3008-ZIG</b> 3000K - 8 Watt - 500 lm € 129,-	<b>BM100-11W-X3008-DA</b> 3000K - 8 Watt - 500 lm € 131,-
	<b>BM100-11W-X3015-MD</b> 3000K - 15 Watt - 1050 lm € 115,-	<b>BM100-11W-X3015-CAS</b> 3000K - 15 Watt - 1050 lm € 223,-	<b>BM100-11W-X3015-ZIG</b> 3000K - 15 Watt - 1050 lm € 139,-	<b>BM100-11W-X3015-DA</b> 3000K - 15 Watt - 1050 lm € 145,-
	<b>BM100-11W-X4008-MD</b> 4000K - 8 Watt - 500 lm € 101,-	<b>BM100-11W-X4008-CAS</b> 4000K - 8 Watt - 500 lm € 212,-	<b>BM100-11W-X4008-ZIG</b> 4000K - 8 Watt - 500 lm € 129,-	<b>BM100-11W-X4008-DA</b> 4000K - 8 Watt - 500 lm € 131,-
	<b>BM100-11W-X4015-MD</b> 4000K - 15 Watt - 1100 lm € 115,-	<b>BM100-11W-X4015-CAS</b> 4000K - 15 Watt - 1100 lm € 223,-	<b>BM100-11W-X4015-ZIG</b> 4000K - 15 Watt - 1100 lm € 139,-	<b>BM100-11W-X4015-DA</b> 4000K - 15 Watt - 1100 lm € 145,-
	<b>BM100-11W-DTW08-MD</b> DTW - 8 Watt - 450 lm € 107,-	<b>BM100-11W-DTW08-CAS</b> DTW - 8 Watt - 450 lm € 215,-		<b>BM100-11W-DTW08-DA</b> DTW - 8 Watt - 450 lm € 137,-
	<b>BM100-11W-DTW15-MD</b> DTW - 15 Watt - 800 lm € 121,-	<b>BM100-11W-DTW15-CAS</b> DTW - 15 Watt - 800 lm € 228,-		<b>BM100-11W-DTW15-DA</b> DTW - 15 Watt - 800 lm € 151,-

## ZILVER

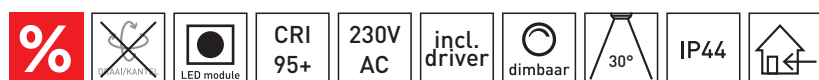


## WIT



ARTIKELCODE	OMSCHRIJVING	PRIJS
BM100-PK-D	Pleisterraam	€ 28,00

ARTIKELCODE	OMSCHRIJVING	PRIJS
BM100-LENS-10	10 graden lens t.b.v. BM100 LED modules	€ 8,00
BM100-LENS-20	20 graden lens t.b.v. BM100 LED modules	€ 8,00



# BM100-11 FROSTED

## ZWART



FASE-AFSNIJ		CASAMBI		ZIGBEE		DALI	
<b>BM100-11B-FR-X2708-MD</b> 2700K - 8 Watt - 500 lm	€ 101,-	<b>BM100-11B-FR-X2708-CAS</b> 2700K - 8 Watt - 500 lm	€ 212,-	<b>BM100-11B-FR-X2708-ZIG</b> 2700K - 8 Watt - 500 lm	€ 129,-	<b>BM100-11B-FR-X2708-DA</b> 2700K - 8 Watt - 500 lm	€ 131,-
<b>BM100-11B-FR-X2715-MD</b> 2700K - 15 Watt - 950 lm	€ 115,-	<b>BM100-11B-FR-X2715-CAS</b> 2700K - 15 Watt - 950 lm	€ 223,-	<b>BM100-11B-FR-X2715-ZIG</b> 2700K - 15 Watt - 950 lm	€ 139,-	<b>BM100-11B-FR-X2715-DA</b> 2700K - 15 Watt - 950 lm	€ 145,-
<b>BM100-11B-FR-X3008-MD</b> 3000K - 8 Watt - 500 lm	€ 101,-	<b>BM100-11B-FR-X3008-CAS</b> 3000K - 8 Watt - 500 lm	€ 212,-	<b>BM100-11B-FR-X3008-ZIG</b> 3000K - 8 Watt - 500 lm	€ 129,-	<b>BM100-11B-FR-X3008-DA</b> 3000K - 8 Watt - 500 lm	€ 131,-
<b>BM100-11B-FR-X3015-MD</b> 3000K - 15 Watt - 1050 lm	€ 115,-	<b>BM100-11B-FR-X3015-CAS</b> 3000K - 15 Watt - 1050 lm	€ 223,-	<b>BM100-11B-FR-X3015-ZIG</b> 3000K - 15 Watt - 1050 lm	€ 139,-	<b>BM100-11B-FR-X3015-DA</b> 3000K - 15 Watt - 1050 lm	€ 145,-
<b>BM100-11B-FR-X4008-MD</b> 4000K - 8 Watt - 500 lm	€ 101,-	<b>BM100-11B-FR-X4008-CAS</b> 4000K - 8 Watt - 500 lm	€ 212,-	<b>BM100-11B-FR-X4008-ZIG</b> 4000K - 8 Watt - 500 lm	€ 129,-	<b>BM100-11B-FR-X4008-DA</b> 4000K - 8 Watt - 500 lm	€ 131,-
<b>BM100-11B-FR-X4015-MD</b> 4000K - 15 Watt - 1100 lm	€ 115,-	<b>BM100-11B-FR-X4015-CAS</b> 4000K - 15 Watt - 1100 lm	€ 223,-	<b>BM100-11B-FR-X4015-ZIG</b> 4000K - 15 Watt - 1100 lm	€ 139,-	<b>BM100-11B-FR-X4015-DA</b> 4000K - 15 Watt - 1100 lm	€ 145,-
<b>BM100-11B-FR-DTW08-MD</b> DTW - 8 Watt - 450 lm	€ 107,-	<b>BM100-11B-FR-DTW08-CAS</b> DTW - 8 Watt - 450 lm	€ 215,-			<b>BM100-11B-FR-DTW08-DA</b> DTW - 8 Watt - 450 lm	€ 137,-
<b>BM100-11B-FR-DTW15-MD</b> DTW - 15 Watt - 800 lm	€ 121,-	<b>BM100-11B-FR-DTW15-CAS</b> DTW - 15 Watt - 800 lm	€ 228,-			<b>BM100-11B-FR-DTW15-DA</b> DTW - 15 Watt - 800 lm	€ 151,-

## ZILVER

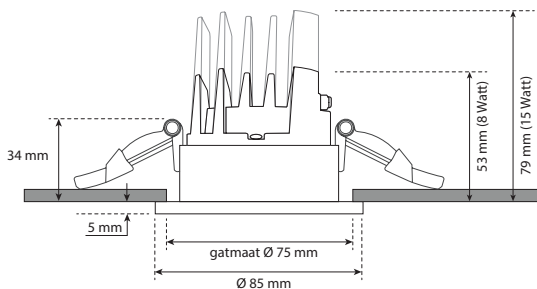


<b>BM100-11S-FR-X2708-MD</b> 2700K - 8 Watt - 500 lm	€ 101,-	<b>BM100-11S-FR-X2708-CAS</b> 2700K - 8 Watt - 500 lm	€ 212,-	<b>BM100-11S-FR-X2708-ZIG</b> 2700K - 8 Watt - 500 lm	€ 129,-	<b>BM100-11S-FR-X2708-DA</b> 2700K - 8 Watt - 500 lm	€ 131,-
<b>BM100-11S-FR-X2715-MD</b> 2700K - 15 Watt - 950 lm	€ 115,-	<b>BM100-11S-FR-X2715-CAS</b> 2700K - 15 Watt - 950 lm	€ 223,-	<b>BM100-11S-FR-X2715-ZIG</b> 2700K - 15 Watt - 950 lm	€ 139,-	<b>BM100-11S-FR-X2715-DA</b> 2700K - 15 Watt - 950 lm	€ 145,-
<b>BM100-11S-FR-X3008-MD</b> 3000K - 8 Watt - 500 lm	€ 101,-	<b>BM100-11S-FR-X3008-CAS</b> 3000K - 8 Watt - 500 lm	€ 212,-	<b>BM100-11S-FR-X3008-ZIG</b> 3000K - 8 Watt - 500 lm	€ 129,-	<b>BM100-11S-FR-X3008-DA</b> 3000K - 8 Watt - 500 lm	€ 131,-
<b>BM100-11S-FR-X3015-MD</b> 3000K - 15 Watt - 1050 lm	€ 115,-	<b>BM100-11S-FR-X3015-CAS</b> 3000K - 15 Watt - 1050 lm	€ 223,-	<b>BM100-11S-FR-X3015-ZIG</b> 3000K - 15 Watt - 1050 lm	€ 139,-	<b>BM100-11S-FR-X3015-DA</b> 3000K - 15 Watt - 1050 lm	€ 145,-
<b>BM100-11S-FR-X4008-MD</b> 4000K - 8 Watt - 500 lm	€ 101,-	<b>BM100-11S-FR-X4008-CAS</b> 4000K - 8 Watt - 500 lm	€ 212,-	<b>BM100-11S-FR-X4008-ZIG</b> 4000K - 8 Watt - 500 lm	€ 129,-	<b>BM100-11S-FR-X4008-DA</b> 4000K - 8 Watt - 500 lm	€ 131,-
<b>BM100-11S-FR-X4015-MD</b> 4000K - 15 Watt - 1100 lm	€ 115,-	<b>BM100-11S-FR-X4015-CAS</b> 4000K - 15 Watt - 1100 lm	€ 223,-	<b>BM100-11S-FR-X4015-ZIG</b> 4000K - 15 Watt - 1100 lm	€ 139,-	<b>BM100-11S-FR-X4015-DA</b> 4000K - 15 Watt - 1100 lm	€ 145,-
<b>BM100-11S-FR-DTW08-MD</b> DTW - 8 Watt - 450 lm	€ 107,-	<b>BM100-11S-FR-DTW08-CAS</b> DTW - 8 Watt - 450 lm	€ 215,-			<b>BM100-11S-FR-DTW08-DA</b> DTW - 8 Watt - 450 lm	€ 137,-
<b>BM100-11S-FR-DTW15-MD</b> DTW - 15 Watt - 800 lm	€ 121,-	<b>BM100-11S-FR-DTW15-CAS</b> DTW - 15 Watt - 800 lm	€ 228,-			<b>BM100-11S-FR-DTW15-DA</b> DTW - 15 Watt - 800 lm	€ 151,-

## WIT

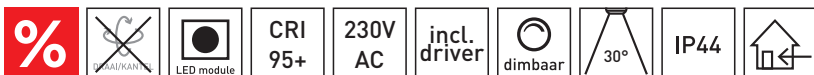


<b>BM100-11W-FR-X2708-MD</b> 2700K - 8 Watt - 500 lm	€ 101,-	<b>BM100-11W-FR-X2708-CAS</b> 2700K - 8 Watt - 500 lm	€ 212,-	<b>BM100-11W-FR-X2708-ZIG</b> 2700K - 8 Watt - 500 lm	€ 129,-	<b>BM100-11W-FR-X2708-DA</b> 2700K - 8 Watt - 500 lm	€ 131,-
<b>BM100-11W-FR-X2715-MD</b> 2700K - 15 Watt - 950 lm	€ 115,-	<b>BM100-11W-FR-X2715-CAS</b> 2700K - 15 Watt - 950 lm	€ 223,-	<b>BM100-11W-FR-X2715-ZIG</b> 2700K - 15 Watt - 950 lm	€ 139,-	<b>BM100-11W-FR-X2715-DA</b> 2700K - 15 Watt - 950 lm	€ 145,-
<b>BM100-11W-FR-X3008-MD</b> 3000K - 8 Watt - 500 lm	€ 101,-	<b>BM100-11W-FR-X3008-CAS</b> 3000K - 8 Watt - 500 lm	€ 212,-	<b>BM100-11W-FR-X3008-ZIG</b> 3000K - 8 Watt - 500 lm	€ 129,-	<b>BM100-11W-FR-X3008-DA</b> 3000K - 8 Watt - 500 lm	€ 131,-
<b>BM100-11W-FR-X3015-MD</b> 3000K - 15 Watt - 1050 lm	€ 115,-	<b>BM100-11W-FR-X3015-CAS</b> 3000K - 15 Watt - 1050 lm	€ 223,-	<b>BM100-11W-FR-X3015-ZIG</b> 3000K - 15 Watt - 1050 lm	€ 139,-	<b>BM100-11W-FR-X3015-DA</b> 3000K - 15 Watt - 1050 lm	€ 145,-
<b>BM100-11W-FR-X4008-MD</b> 4000K - 8 Watt - 500 lm	€ 101,-	<b>BM100-11W-FR-X4008-CAS</b> 4000K - 8 Watt - 500 lm	€ 212,-	<b>BM100-11W-FR-X4008-ZIG</b> 4000K - 8 Watt - 500 lm	€ 129,-	<b>BM100-11W-FR-X4008-DA</b> 4000K - 8 Watt - 500 lm	€ 131,-
<b>BM100-11W-FR-X4015-MD</b> 4000K - 15 Watt - 1100 lm	€ 115,-	<b>BM100-11W-FR-X4015-CAS</b> 4000K - 15 Watt - 1100 lm	€ 223,-	<b>BM100-11W-FR-X4015-ZIG</b> 4000K - 15 Watt - 1100 lm	€ 139,-	<b>BM100-11W-FR-X4015-DA</b> 4000K - 15 Watt - 1100 lm	€ 145,-
<b>BM100-11W-FR-DTW08-MD</b> DTW - 8 Watt - 450 lm	€ 107,-	<b>BM100-11W-FR-DTW08-CAS</b> DTW - 8 Watt - 450 lm	€ 215,-			<b>BM100-11W-FR-DTW08-DA</b> DTW - 8 Watt - 450 lm	€ 137,-
<b>BM100-11W-FR-DTW15-MD</b> DTW - 15 Watt - 800 lm	€ 121,-	<b>BM100-11W-FR-DTW15-CAS</b> DTW - 15 Watt - 800 lm	€ 228,-			<b>BM100-11W-FR-DTW15-DA</b> DTW - 15 Watt - 800 lm	€ 151,-






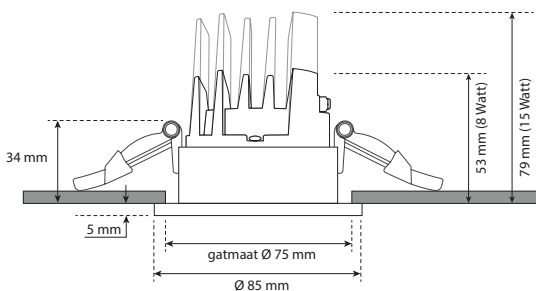
ARTIKELCODE	OMSCHRIJVING	PRIJS
BM100-PK-D	Pleisterraam	€ 28,00

ARTIKELCODE	OMSCHRIJVING	PRIJS
BM100-LENS-10	10 graden lens t.b.v. BM100 LED modules	€ 8,00
BM100-LENS-20	20 graden lens t.b.v. BM100 LED modules	€ 8,00



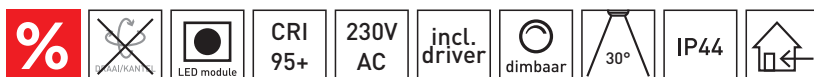
# BM100-12

	FASE-AFSNIJ		CASAMBI		ZIGBEE		DALI	
<b>ZWART</b> 	<b>BM100-12B-X2708-MD</b>	€ 101,-	<b>BM100-12B-X2708-CAS</b>	€ 212,-	<b>BM100-12B-X2708-ZIG</b>	€ 129,-	<b>BM100-12B-X2708-DA</b>	€ 131,-
	2700K - 8 Watt - 500 lm		2700K - 8 Watt - 500 lm		2700K - 8 Watt - 500 lm		2700K - 8 Watt - 500 lm	
	<b>BM100-12B-X2715-MD</b>	€ 115,-	<b>BM100-12B-X2715-CAS</b>	€ 223,-	<b>BM100-12B-X2715-ZIG</b>	€ 139,-	<b>BM100-12B-X2715-DA</b>	€ 145,-
	2700K - 15 Watt - 950 lm		2700K - 15 Watt - 950 lm		2700K - 15 Watt - 950 lm		2700K - 15 Watt - 950 lm	
	<b>BM100-12B-X3008-MD</b>	€ 101,-	<b>BM100-12B-X3008-CAS</b>	€ 212,-	<b>BM100-12B-X3008-ZIG</b>	€ 129,-	<b>BM100-12B-X3008-DA</b>	€ 131,-
	3000K - 8 Watt - 500 lm		3000K - 8 Watt - 500 lm		3000K - 8 Watt - 500 lm		3000K - 8 Watt - 500 lm	
	<b>BM100-12B-X3015-MD</b>	€ 115,-	<b>BM100-12B-X3015-CAS</b>	€ 223,-	<b>BM100-12B-X3015-ZIG</b>	€ 139,-	<b>BM100-12B-X3015-DA</b>	€ 145,-
	3000K - 15 Watt - 1050 lm		3000K - 15 Watt - 1050 lm		3000K - 15 Watt - 1050 lm		3000K - 15 Watt - 1050 lm	
	<b>BM100-12B-X4008-MD</b>	€ 101,-	<b>BM100-12B-X4008-CAS</b>	€ 212,-	<b>BM100-12B-X4008-ZIG</b>	€ 129,-	<b>BM100-12B-X4008-DA</b>	€ 131,-
4000K - 8 Watt - 500 lm		4000K - 8 Watt - 500 lm		4000K - 8 Watt - 500 lm		4000K - 8 Watt - 500 lm		
<b>BM100-12B-X4015-MD</b>	€ 115,-	<b>BM100-12B-X4015-CAS</b>	€ 223,-	<b>BM100-12B-X4015-ZIG</b>	€ 139,-	<b>BM100-12B-X4015-DA</b>	€ 145,-	
4000K - 15 Watt - 1100 lm		4000K - 15 Watt - 1100 lm		4000K - 15 Watt - 1100 lm		4000K - 15 Watt - 1100 lm		
<b>BM100-12B-DTW08-MD</b>	€ 107,-	<b>BM100-12B-DTW08-CAS</b>	€ 215,-			<b>BM100-12B-DTW08-DA</b>	€ 137,-	
DTW - 8 Watt - 450 lm		DTW - 8 Watt - 450 lm				DTW - 8 Watt - 450 lm		
<b>BM100-12B-DTW15-MD</b>	€ 121,-	<b>BM100-12B-DTW15-CAS</b>	€ 228,-			<b>BM100-12B-DTW15-DA</b>	€ 151,-	
DTW - 15 Watt - 800 lm		DTW - 15 Watt - 800 lm				DTW - 15 Watt - 800 lm		
<b>ZILVER</b> 	<b>BM100-12S-X2708-MD</b>	€ 101,-	<b>BM100-12S-X2708-CAS</b>	€ 212,-	<b>BM100-12S-X2708-ZIG</b>	€ 129,-	<b>BM100-12S-X2708-DA</b>	€ 131,-
	2700K - 8 Watt - 500 lm		2700K - 8 Watt - 500 lm		2700K - 8 Watt - 500 lm		2700K - 8 Watt - 500 lm	
	<b>BM100-12S-X2715-MD</b>	€ 115,-	<b>BM100-12S-X2715-CAS</b>	€ 223,-	<b>BM100-12S-X2715-ZIG</b>	€ 139,-	<b>BM100-12S-X2715-DA</b>	€ 145,-
	2700K - 15 Watt - 950 lm		2700K - 15 Watt - 950 lm		2700K - 15 Watt - 950 lm		2700K - 15 Watt - 950 lm	
	<b>BM100-12S-X3008-MD</b>	€ 101,-	<b>BM100-12S-X3008-CAS</b>	€ 212,-	<b>BM100-12S-X3008-ZIG</b>	€ 129,-	<b>BM100-12S-X3008-DA</b>	€ 131,-
	3000K - 8 Watt - 500 lm		3000K - 8 Watt - 500 lm		3000K - 8 Watt - 500 lm		3000K - 8 Watt - 500 lm	
	<b>BM100-12S-X3015-MD</b>	€ 115,-	<b>BM100-12S-X3015-CAS</b>	€ 223,-	<b>BM100-12S-X3015-ZIG</b>	€ 139,-	<b>BM100-12S-X3015-DA</b>	€ 145,-
	3000K - 15 Watt - 1050 lm		3000K - 15 Watt - 1050 lm		3000K - 15 Watt - 1050 lm		3000K - 15 Watt - 1050 lm	
	<b>BM100-12S-X4008-MD</b>	€ 101,-	<b>BM100-12S-X4008-CAS</b>	€ 212,-	<b>BM100-12S-X4008-ZIG</b>	€ 129,-	<b>BM100-12S-X4008-DA</b>	€ 131,-
4000K - 8 Watt - 500 lm		4000K - 8 Watt - 500 lm		4000K - 8 Watt - 500 lm		4000K - 8 Watt - 500 lm		
<b>BM100-12S-X4015-MD</b>	€ 115,-	<b>BM100-12S-X4015-CAS</b>	€ 223,-	<b>BM100-12S-X4015-ZIG</b>	€ 139,-	<b>BM100-12S-X4015-DA</b>	€ 145,-	
4000K - 15 Watt - 1100 lm		4000K - 15 Watt - 1100 lm		4000K - 15 Watt - 1100 lm		4000K - 15 Watt - 1100 lm		
<b>BM100-12S-DTW08-MD</b>	€ 107,-	<b>BM100-12S-DTW08-CAS</b>	€ 215,-			<b>BM100-12S-DTW08-DA</b>	€ 137,-	
DTW - 8 Watt - 450 lm		DTW - 8 Watt - 450 lm				DTW - 8 Watt - 450 lm		
<b>BM100-12S-DTW15-MD</b>	€ 121,-	<b>BM100-12S-DTW15-CAS</b>	€ 228,-			<b>BM100-12S-DTW15-DA</b>	€ 151,-	
DTW - 15 Watt - 800 lm		DTW - 15 Watt - 800 lm				DTW - 15 Watt - 800 lm		
<b>WIT</b> 	<b>BM100-12W-X2708-MD</b>	€ 101,-	<b>BM100-12W-X2708-CAS</b>	€ 212,-	<b>BM100-12W-X2708-ZIG</b>	€ 129,-	<b>BM100-12W-X2708-DA</b>	€ 131,-
	2700K - 8 Watt - 500 lm		2700K - 8 Watt - 500 lm		2700K - 8 Watt - 500 lm		2700K - 8 Watt - 500 lm	
	<b>BM100-12W-X2715-MD</b>	€ 115,-	<b>BM100-12W-X2715-CAS</b>	€ 223,-	<b>BM100-12W-X2715-ZIG</b>	€ 139,-	<b>BM100-12W-X2715-DA</b>	€ 145,-
	2700K - 15 Watt - 950 lm		2700K - 15 Watt - 950 lm		2700K - 15 Watt - 950 lm		2700K - 15 Watt - 950 lm	
	<b>BM100-12W-X3008-MD</b>	€ 101,-	<b>BM100-12W-X3008-CAS</b>	€ 212,-	<b>BM100-12W-X3008-ZIG</b>	€ 129,-	<b>BM100-12W-X3008-DA</b>	€ 131,-
	3000K - 8 Watt - 500 lm		3000K - 8 Watt - 500 lm		3000K - 8 Watt - 500 lm		3000K - 8 Watt - 500 lm	
	<b>BM100-12W-X3015-MD</b>	€ 115,-	<b>BM100-12W-X3015-CAS</b>	€ 223,-	<b>BM100-12W-X3015-ZIG</b>	€ 139,-	<b>BM100-12W-X3015-DA</b>	€ 145,-
	3000K - 15 Watt - 1050 lm		3000K - 15 Watt - 1050 lm		3000K - 15 Watt - 1050 lm		3000K - 15 Watt - 1050 lm	
	<b>BM100-12W-X4008-MD</b>	€ 101,-	<b>BM100-12W-X4008-CAS</b>	€ 212,-	<b>BM100-12W-X4008-ZIG</b>	€ 129,-	<b>BM100-12W-X4008-DA</b>	€ 131,-
4000K - 8 Watt - 500 lm		4000K - 8 Watt - 500 lm		4000K - 8 Watt - 500 lm		4000K - 8 Watt - 500 lm		
<b>BM100-12W-X4015-MD</b>	€ 115,-	<b>BM100-12W-X4015-CAS</b>	€ 223,-	<b>BM100-12W-X4015-ZIG</b>	€ 139,-	<b>BM100-12W-X4015-DA</b>	€ 145,-	
4000K - 15 Watt - 1100 lm		4000K - 15 Watt - 1100 lm		4000K - 15 Watt - 1100 lm		4000K - 15 Watt - 1100 lm		
<b>BM100-12W-DTW08-MD</b>	€ 107,-	<b>BM100-12W-DTW08-CAS</b>	€ 215,-			<b>BM100-12W-DTW08-DA</b>	€ 137,-	
DTW - 8 Watt - 450 lm		DTW - 8 Watt - 450 lm				DTW - 8 Watt - 450 lm		
<b>BM100-12W-DTW15-MD</b>	€ 121,-	<b>BM100-12W-DTW15-CAS</b>	€ 228,-			<b>BM100-12W-DTW15-DA</b>	€ 151,-	
DTW - 15 Watt - 800 lm		DTW - 15 Watt - 800 lm				DTW - 15 Watt - 800 lm		



ARTIKELCODE	OMSCHRIJVING	PRIJS
BM100-PK-D	Pleisterraam	€ 28,00

ARTIKELCODE	OMSCHRIJVING	PRIJS
BM100-LENS-10	10 graden lens t.b.v. BM100 LED modules	€ 8,00
BM100-LENS-20	20 graden lens t.b.v. BM100 LED modules	€ 8,00





# BM100-12 FROSTED

## ZWART



FASE-AFSNIJ		CASAMBI		ZIGBEE		DALI	
<b>BM100-12B-FR-X2708-MD</b> 2700K - 8 Watt - 500 lm	€ 101,-	<b>BM100-12B-FR-X2708-CAS</b> 2700K - 8 Watt - 500 lm	€ 212,-	<b>BM100-12B-FR-X2708-ZIG</b> 2700K - 8 Watt - 500 lm	€ 129,-	<b>BM100-12B-FR-X2708-DA</b> 2700K - 8 Watt - 500 lm	€ 131,-
<b>BM100-12B-FR-X2715-MD</b> 2700K - 15 Watt - 950 lm	€ 115,-	<b>BM100-12B-FR-X2715-CAS</b> 2700K - 15 Watt - 950 lm	€ 223,-	<b>BM100-12B-FR-X2715-ZIG</b> 2700K - 15 Watt - 950 lm	€ 139,-	<b>BM100-12B-FR-X2715-DA</b> 2700K - 15 Watt - 950 lm	€ 145,-
<b>BM100-12B-FR-X3008-MD</b> 3000K - 8 Watt - 500 lm	€ 101,-	<b>BM100-12B-FR-X3008-CAS</b> 3000K - 8 Watt - 500 lm	€ 212,-	<b>BM100-12B-FR-X3008-ZIG</b> 3000K - 8 Watt - 500 lm	€ 129,-	<b>BM100-12B-FR-X3008-DA</b> 3000K - 8 Watt - 500 lm	€ 131,-
<b>BM100-12B-FR-X3015-MD</b> 3000K - 15 Watt - 1050 lm	€ 115,-	<b>BM100-12B-FR-X3015-CAS</b> 3000K - 15 Watt - 1050 lm	€ 223,-	<b>BM100-12B-FR-X3015-ZIG</b> 3000K - 15 Watt - 1050 lm	€ 139,-	<b>BM100-12B-FR-X3015-DA</b> 3000K - 15 Watt - 1050 lm	€ 145,-
<b>BM100-12B-FR-X4008-MD</b> 4000K - 8 Watt - 500 lm	€ 101,-	<b>BM100-12B-FR-X4008-CAS</b> 4000K - 8 Watt - 500 lm	€ 212,-	<b>BM100-12B-FR-X4008-ZIG</b> 4000K - 8 Watt - 500 lm	€ 129,-	<b>BM100-12B-FR-X4008-DA</b> 4000K - 8 Watt - 500 lm	€ 131,-
<b>BM100-12B-FR-X4015-MD</b> 4000K - 15 Watt - 1100 lm	€ 115,-	<b>BM100-12B-FR-X4015-CAS</b> 4000K - 15 Watt - 1100 lm	€ 223,-	<b>BM100-12B-FR-X4015-ZIG</b> 4000K - 15 Watt - 1100 lm	€ 139,-	<b>BM100-12B-FR-X4015-DA</b> 4000K - 15 Watt - 1100 lm	€ 145,-
<b>BM100-12B-FR-DTW08-MD</b> DTW - 8 Watt - 450 lm	€ 107,-	<b>BM100-12B-FR-DTW08-CAS</b> DTW - 8 Watt - 450 lm	€ 215,-			<b>BM100-12B-FR-DTW08-DA</b> DTW - 8 Watt - 450 lm	€ 137,-
<b>BM100-12B-FR-DTW15-MD</b> DTW - 15 Watt - 800 lm	€ 121,-	<b>BM100-12B-FR-DTW15-CAS</b> DTW - 15 Watt - 800 lm	€ 228,-			<b>BM100-12B-FR-DTW15-DA</b> DTW - 15 Watt - 800 lm	€ 151,-

## ZILVER

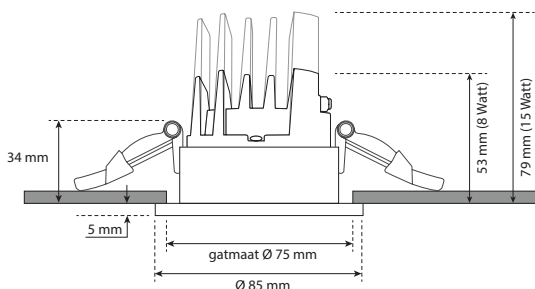


<b>BM100-12S-FR-X2708-MD</b> 2700K - 8 Watt - 500 lm	€ 101,-	<b>BM100-12S-FR-X2708-CAS</b> 2700K - 8 Watt - 500 lm	€ 212,-	<b>BM100-12S-FR-X2708-ZIG</b> 2700K - 8 Watt - 500 lm	€ 129,-	<b>BM100-12S-FR-X2708-DA</b> 2700K - 8 Watt - 500 lm	€ 131,-
<b>BM100-12S-FR-X2715-MD</b> 2700K - 15 Watt - 950 lm	€ 115,-	<b>BM100-12S-FR-X2715-CAS</b> 2700K - 15 Watt - 950 lm	€ 223,-	<b>BM100-12S-FR-X2715-ZIG</b> 2700K - 15 Watt - 950 lm	€ 139,-	<b>BM100-12S-FR-X2715-DA</b> 2700K - 15 Watt - 950 lm	€ 145,-
<b>BM100-12S-FR-X3008-MD</b> 3000K - 8 Watt - 500 lm	€ 101,-	<b>BM100-12S-FR-X3008-CAS</b> 3000K - 8 Watt - 500 lm	€ 212,-	<b>BM100-12S-FR-X3008-ZIG</b> 3000K - 8 Watt - 500 lm	€ 129,-	<b>BM100-12S-FR-X3008-DA</b> 3000K - 8 Watt - 500 lm	€ 131,-
<b>BM100-12S-FR-X3015-MD</b> 3000K - 15 Watt - 1050 lm	€ 115,-	<b>BM100-12S-FR-X3015-CAS</b> 3000K - 15 Watt - 1050 lm	€ 223,-	<b>BM100-12S-FR-X3015-ZIG</b> 3000K - 15 Watt - 1050 lm	€ 139,-	<b>BM100-12S-FR-X3015-DA</b> 3000K - 15 Watt - 1050 lm	€ 145,-
<b>BM100-12S-FR-X4008-MD</b> 4000K - 8 Watt - 500 lm	€ 101,-	<b>BM100-12S-FR-X4008-CAS</b> 4000K - 8 Watt - 500 lm	€ 212,-	<b>BM100-12S-FR-X4008-ZIG</b> 4000K - 8 Watt - 500 lm	€ 129,-	<b>BM100-12S-FR-X4008-DA</b> 4000K - 8 Watt - 500 lm	€ 131,-
<b>BM100-12S-FR-X4015-MD</b> 4000K - 15 Watt - 1100 lm	€ 115,-	<b>BM100-12S-FR-X4015-CAS</b> 4000K - 15 Watt - 1100 lm	€ 223,-	<b>BM100-12S-FR-X4015-ZIG</b> 4000K - 15 Watt - 1100 lm	€ 139,-	<b>BM100-12S-FR-X4015-DA</b> 4000K - 15 Watt - 1100 lm	€ 145,-
<b>BM100-12S-FR-DTW08-MD</b> DTW - 8 Watt - 450 lm	€ 107,-	<b>BM100-12S-FR-DTW08-CAS</b> DTW - 8 Watt - 450 lm	€ 215,-			<b>BM100-12S-FR-DTW08-DA</b> DTW - 8 Watt - 450 lm	€ 137,-
<b>BM100-12S-FR-DTW15-MD</b> DTW - 15 Watt - 800 lm	€ 121,-	<b>BM100-12S-FR-DTW15-CAS</b> DTW - 15 Watt - 800 lm	€ 228,-			<b>BM100-12S-FR-DTW15-DA</b> DTW - 15 Watt - 800 lm	€ 151,-

## WIT

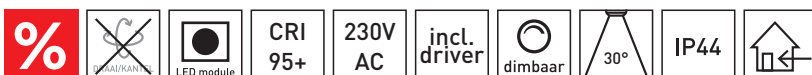


<b>BM100-12W-FR-X2708-MD</b> 2700K - 8 Watt - 500 lm	€ 101,-	<b>BM100-12W-FR-X2708-CAS</b> 2700K - 8 Watt - 500 lm	€ 212,-	<b>BM100-12W-FR-X2708-ZIG</b> 2700K - 8 Watt - 500 lm	€ 129,-	<b>BM100-12W-FR-X2708-DA</b> 2700K - 8 Watt - 500 lm	€ 131,-
<b>BM100-12W-FR-X2715-MD</b> 2700K - 15 Watt - 950 lm	€ 115,-	<b>BM100-12W-FR-X2715-CAS</b> 2700K - 15 Watt - 950 lm	€ 223,-	<b>BM100-12W-FR-X2715-ZIG</b> 2700K - 15 Watt - 950 lm	€ 139,-	<b>BM100-12W-FR-X2715-DA</b> 2700K - 15 Watt - 950 lm	€ 145,-
<b>BM100-12W-FR-X3008-MD</b> 3000K - 8 Watt - 500 lm	€ 101,-	<b>BM100-12W-FR-X3008-CAS</b> 3000K - 8 Watt - 500 lm	€ 212,-	<b>BM100-12W-FR-X3008-ZIG</b> 3000K - 8 Watt - 500 lm	€ 129,-	<b>BM100-12W-FR-X3008-DA</b> 3000K - 8 Watt - 500 lm	€ 131,-
<b>BM100-12W-FR-X3015-MD</b> 3000K - 15 Watt - 1050 lm	€ 115,-	<b>BM100-12W-FR-X3015-CAS</b> 3000K - 15 Watt - 1050 lm	€ 223,-	<b>BM100-12W-FR-X3015-ZIG</b> 3000K - 15 Watt - 1050 lm	€ 139,-	<b>BM100-12W-FR-X3015-DA</b> 3000K - 15 Watt - 1050 lm	€ 145,-
<b>BM100-12W-FR-X4008-MD</b> 4000K - 8 Watt - 500 lm	€ 101,-	<b>BM100-12W-FR-X4008-CAS</b> 4000K - 8 Watt - 500 lm	€ 212,-	<b>BM100-12W-FR-X4008-ZIG</b> 4000K - 8 Watt - 500 lm	€ 129,-	<b>BM100-12W-FR-X4008-DA</b> 4000K - 8 Watt - 500 lm	€ 131,-
<b>BM100-12W-FR-X4015-MD</b> 4000K - 15 Watt - 1100 lm	€ 115,-	<b>BM100-12W-FR-X4015-CAS</b> 4000K - 15 Watt - 1100 lm	€ 223,-	<b>BM100-12W-FR-X4015-ZIG</b> 4000K - 15 Watt - 1100 lm	€ 139,-	<b>BM100-12W-FR-X4015-DA</b> 4000K - 15 Watt - 1100 lm	€ 145,-
<b>BM100-12W-FR-DTW08-MD</b> DTW - 8 Watt - 450 lm	€ 107,-	<b>BM100-12W-FR-DTW08-CAS</b> DTW - 8 Watt - 450 lm	€ 215,-			<b>BM100-12W-FR-DTW08-DA</b> DTW - 8 Watt - 450 lm	€ 137,-
<b>BM100-12W-FR-DTW15-MD</b> DTW - 15 Watt - 800 lm	€ 121,-	<b>BM100-12W-FR-DTW15-CAS</b> DTW - 15 Watt - 800 lm	€ 228,-			<b>BM100-12W-FR-DTW15-DA</b> DTW - 15 Watt - 800 lm	€ 151,-



ARTIKELCODE	OMSCHRIJVING	PRIJS
BM100-PK-D	Pleisterraam	€ 28,00

ARTIKELCODE	OMSCHRIJVING	PRIJS
BM100-LENS-10	10 graden lens t.b.v. BM100 LED modules	€ 8,00
BM100-LENS-20	20 graden lens t.b.v. BM100 LED modules	€ 8,00



# BM100-13

## ZWART

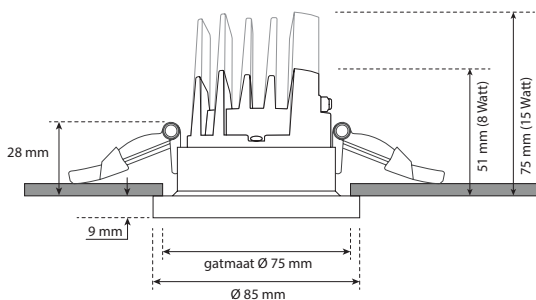


	FASE-AFSNIJ	CASAMBI	ZIGBEE	DALI
	<b>BM100-13B-X2708-MD</b> 2700K - 8 Watt - 500 lm € 101,-	<b>BM100-13B-X2708-CAS</b> 2700K - 8 Watt - 500 lm € 212,-	<b>BM100-13B-X2708-ZIG</b> 2700K - 8 Watt - 500 lm € 129,-	<b>BM100-13B-X2708-DA</b> 2700K - 8 Watt - 500 lm € 131,-
	<b>BM100-13B-X2715-MD</b> 2700K - 15 Watt - 950 lm € 115,-	<b>BM100-13B-X2715-CAS</b> 2700K - 15 Watt - 950 lm € 223,-	<b>BM100-13B-X2715-ZIG</b> 2700K - 15 Watt - 950 lm € 139,-	<b>BM100-13B-X2715-DA</b> 2700K - 15 Watt - 950 lm € 145,-
	<b>BM100-13B-X3008-MD</b> 3000K - 8 Watt - 500 lm € 101,-	<b>BM100-13B-X3008-CAS</b> 3000K - 8 Watt - 500 lm € 212,-	<b>BM100-13B-X3008-ZIG</b> 3000K - 8 Watt - 500 lm € 129,-	<b>BM100-13B-X3008-DA</b> 3000K - 8 Watt - 500 lm € 131,-
	<b>BM100-13B-X3015-MD</b> 3000K - 15 Watt - 1050 lm € 115,-	<b>BM100-13B-X3015-CAS</b> 3000K - 15 Watt - 1050 lm € 223,-	<b>BM100-13B-X3015-ZIG</b> 3000K - 15 Watt - 1050 lm € 139,-	<b>BM100-13B-X3015-DA</b> 3000K - 15 Watt - 1050 lm € 145,-
	<b>BM100-13B-X4008-MD</b> 4000K - 8 Watt - 500 lm € 101,-	<b>BM100-13B-X4008-CAS</b> 4000K - 8 Watt - 500 lm € 212,-	<b>BM100-13B-X4008-ZIG</b> 4000K - 8 Watt - 500 lm € 129,-	<b>BM100-13B-X4008-DA</b> 4000K - 8 Watt - 500 lm € 131,-
	<b>BM100-13B-X4015-MD</b> 4000K - 15 Watt - 1100 lm € 115,-	<b>BM100-13B-X4015-CAS</b> 4000K - 15 Watt - 1100 lm € 223,-	<b>BM100-13B-X4015-ZIG</b> 4000K - 15 Watt - 1100 lm € 139,-	<b>BM100-13B-X4015-DA</b> 4000K - 15 Watt - 1100 lm € 145,-
	<b>BM100-13B-DTW08-MD</b> DTW - 8 Watt - 450 lm € 107,-	<b>BM100-13B-DTW08-CAS</b> DTW - 8 Watt - 450 lm € 215,-		<b>BM100-13B-DTW08-DA</b> DTW - 8 Watt - 450 lm € 137,-
	<b>BM100-13B-DTW15-MD</b> DTW - 15 Watt - 800 lm € 121,-	<b>BM100-13B-DTW15-CAS</b> DTW - 15 Watt - 800 lm € 228,-		<b>BM100-13B-DTW15-DA</b> DTW - 15 Watt - 800 lm € 151,-
	<b>BM100-13S-X2708-MD</b> 2700K - 8 Watt - 500 lm € 101,-	<b>BM100-13S-X2708-CAS</b> 2700K - 8 Watt - 500 lm € 212,-	<b>BM100-13S-X2708-ZIG</b> 2700K - 8 Watt - 500 lm € 129,-	<b>BM100-13S-X2708-DA</b> 2700K - 8 Watt - 500 lm € 131,-
	<b>BM100-13S-X2715-MD</b> 2700K - 15 Watt - 950 lm € 115,-	<b>BM100-13S-X2715-CAS</b> 2700K - 15 Watt - 950 lm € 223,-	<b>BM100-13S-X2715-ZIG</b> 2700K - 15 Watt - 950 lm € 139,-	<b>BM100-13S-X2715-DA</b> 2700K - 15 Watt - 950 lm € 145,-
	<b>BM100-13S-X3008-MD</b> 3000K - 8 Watt - 500 lm € 101,-	<b>BM100-13S-X3008-CAS</b> 3000K - 8 Watt - 500 lm € 212,-	<b>BM100-13S-X3008-ZIG</b> 3000K - 8 Watt - 500 lm € 129,-	<b>BM100-13S-X3008-DA</b> 3000K - 8 Watt - 500 lm € 131,-
	<b>BM100-13S-X3015-MD</b> 3000K - 15 Watt - 1050 lm € 115,-	<b>BM100-13S-X3015-CAS</b> 3000K - 15 Watt - 1050 lm € 223,-	<b>BM100-13S-X3015-ZIG</b> 3000K - 15 Watt - 1050 lm € 139,-	<b>BM100-13S-X3015-DA</b> 3000K - 15 Watt - 1050 lm € 145,-
	<b>BM100-13S-X4008-MD</b> 4000K - 8 Watt - 500 lm € 101,-	<b>BM100-13S-X4008-CAS</b> 4000K - 8 Watt - 500 lm € 212,-	<b>BM100-13S-X4008-ZIG</b> 4000K - 8 Watt - 500 lm € 129,-	<b>BM100-13S-X4008-DA</b> 4000K - 8 Watt - 500 lm € 131,-
	<b>BM100-13S-X4015-MD</b> 4000K - 15 Watt - 1100 lm € 115,-	<b>BM100-13S-X4015-CAS</b> 4000K - 15 Watt - 1100 lm € 223,-	<b>BM100-13S-X4015-ZIG</b> 4000K - 15 Watt - 1100 lm € 139,-	<b>BM100-13S-X4015-DA</b> 4000K - 15 Watt - 1100 lm € 145,-
	<b>BM100-13S-DTW08-MD</b> DTW - 8 Watt - 450 lm € 107,-	<b>BM100-13S-DTW08-CAS</b> DTW - 8 Watt - 450 lm € 215,-		<b>BM100-13S-DTW08-DA</b> DTW - 8 Watt - 450 lm € 137,-
	<b>BM100-13S-DTW15-MD</b> DTW - 15 Watt - 800 lm € 121,-	<b>BM100-13S-DTW15-CAS</b> DTW - 15 Watt - 800 lm € 228,-		<b>BM100-13S-DTW15-DA</b> DTW - 15 Watt - 800 lm € 151,-
	<b>BM100-13W-X2708-MD</b> 2700K - 8 Watt - 500 lm € 101,-	<b>BM100-13W-X2708-CAS</b> 2700K - 8 Watt - 500 lm € 212,-	<b>BM100-13W-X2708-ZIG</b> 2700K - 8 Watt - 500 lm € 129,-	<b>BM100-13W-X2708-DA</b> 2700K - 8 Watt - 500 lm € 131,-
	<b>BM100-13W-X2715-MD</b> 2700K - 15 Watt - 950 lm € 115,-	<b>BM100-13W-X2715-CAS</b> 2700K - 15 Watt - 950 lm € 223,-	<b>BM100-13W-X2715-ZIG</b> 2700K - 15 Watt - 950 lm € 139,-	<b>BM100-13W-X2715-DA</b> 2700K - 15 Watt - 950 lm € 145,-
	<b>BM100-13W-X3008-MD</b> 3000K - 8 Watt - 500 lm € 101,-	<b>BM100-13W-X3008-CAS</b> 3000K - 8 Watt - 500 lm € 212,-	<b>BM100-13W-X3008-ZIG</b> 3000K - 8 Watt - 500 lm € 129,-	<b>BM100-13W-X3008-DA</b> 3000K - 8 Watt - 500 lm € 131,-
	<b>BM100-13W-X3015-MD</b> 3000K - 15 Watt - 1050 lm € 115,-	<b>BM100-13W-X3015-CAS</b> 3000K - 15 Watt - 1050 lm € 223,-	<b>BM100-13W-X3015-ZIG</b> 3000K - 15 Watt - 1050 lm € 139,-	<b>BM100-13W-X3015-DA</b> 3000K - 15 Watt - 1050 lm € 145,-
	<b>BM100-13W-X4008-MD</b> 4000K - 8 Watt - 500 lm € 101,-	<b>BM100-13W-X4008-CAS</b> 4000K - 8 Watt - 500 lm € 212,-	<b>BM100-13W-X4008-ZIG</b> 4000K - 8 Watt - 500 lm € 129,-	<b>BM100-13W-X4008-DA</b> 4000K - 8 Watt - 500 lm € 131,-
	<b>BM100-13W-X4015-MD</b> 4000K - 15 Watt - 1100 lm € 115,-	<b>BM100-13W-X4015-CAS</b> 4000K - 15 Watt - 1100 lm € 223,-	<b>BM100-13W-X4015-ZIG</b> 4000K - 15 Watt - 1100 lm € 139,-	<b>BM100-13W-X4015-DA</b> 4000K - 15 Watt - 1100 lm € 145,-
	<b>BM100-13W-DTW08-MD</b> DTW - 8 Watt - 450 lm € 107,-	<b>BM100-13W-DTW08-CAS</b> DTW - 8 Watt - 450 lm € 215,-		<b>BM100-13W-DTW08-DA</b> DTW - 8 Watt - 450 lm € 137,-
	<b>BM100-13W-DTW15-MD</b> DTW - 15 Watt - 800 lm € 121,-	<b>BM100-13W-DTW15-CAS</b> DTW - 15 Watt - 800 lm € 228,-		<b>BM100-13W-DTW15-DA</b> DTW - 15 Watt - 800 lm € 151,-

## ZILVER

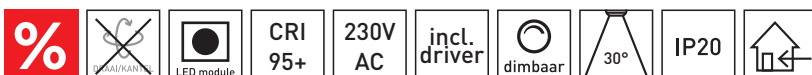


## WIT

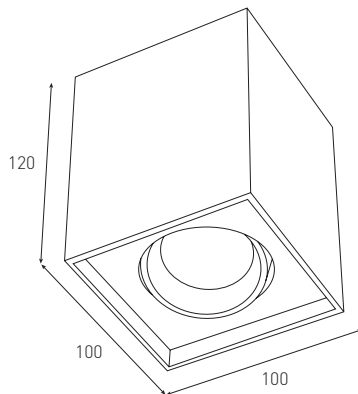


ARTIKELCODE	OMSCHRIJVING	PRIJS
BM100-PK-D	Pleterraam	€ 28,00

ARTIKELCODE	OMSCHRIJVING	PRIJS
BM100-LENS-10	10 graden lens t.b.v. BM100 LED modules	€ 8,00
BM100-LENS-20	20 graden lens t.b.v. BM100 LED modules	€ 8,00



# BM100-16



## ZWART

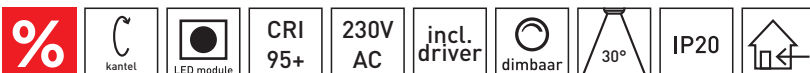
### FASE-AFSNIJ

<b>BM100-16B-X2708-MD</b>	€ 185,-
2700K - 8 Watt - 500 lm	
<b>BM100-16B-X2715-MD</b>	€ 199,-
2700K - 15 Watt - 950 lm	
<b>BM100-16B-X3008-MD</b>	€ 185,-
3000K - 8 Watt - 500 lm	
<b>BM100-16B-X3015-MD</b>	€ 199,-
3000K - 15 Watt - 1050 lm	
<b>BM100-16B-X4008-MD</b>	€ 185,-
4000K - 8 Watt - 500 lm	
<b>BM100-16B-X4015-MD</b>	€ 199,-
4000K - 15 Watt - 1100 lm	
<b>BM100-16B-DTW08-MD</b>	€ 192,-
DTW - 8 Watt - 450 lm	
<b>BM100-16B-DTW15-MD</b>	€ 206,-
DTW - 15 Watt - 800 lm	

## WIT

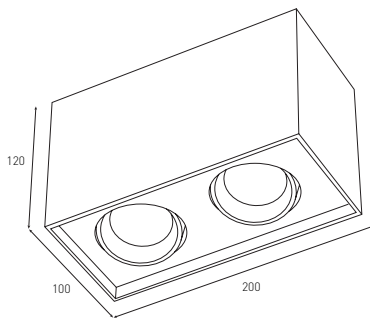
<b>BM100-16W-X2708-MD</b>	€ 185,-
2700K - 8 Watt - 500 lm	
<b>BM100-16W-X2715-MD</b>	€ 199,-
2700K - 15 Watt - 950 lm	
<b>BM100-16W-X3008-MD</b>	€ 185,-
3000K - 8 Watt - 500 lm	
<b>BM100-16W-X3015-MD</b>	€ 199,-
3000K - 15 Watt - 1050 lm	
<b>BM100-16W-X4008-MD</b>	€ 185,-
4000K - 8 Watt - 500 lm	
<b>BM100-16W-X4015-MD</b>	€ 199,-
4000K - 15 Watt - 1100 lm	
<b>BM100-16W-DTW08-MD</b>	€ 192,-
DTW - 8 Watt - 450 lm	
<b>BM100-16W-DTW15-MD</b>	€ 206,-
DTW - 15 Watt - 800 lm	

ARTIKELCODE	OMSCHRIJVING	PRIJS
BM100-LENS-10	10 graden lens t.b.v. BM100 LED modules	€ 8,00
BM100-LENS-20	20 graden lens t.b.v. BM100 LED modules	€ 8,00





# BM100-17



## FASE-AFSNIJ

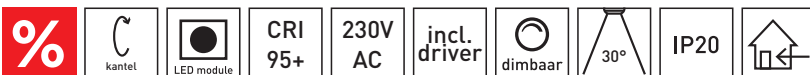
### ZWART

<b>BM100-17B-X2708-MD</b>	€ 299,-
2700K - 15 Watt - 1000 lm	
<b>BM100-17B-X2715-MD</b>	€ 329,-
2700K - 30 Watt - 1900 lm	
<b>BM100-17B-X3008-MD</b>	€ 299,-
3000K - 15 Watt - 1000 lm	
<b>BM100-17B-X3015-MD</b>	€ 329,-
3000K - 30 Watt - 2100 lm	
<b>BM100-17B-X4008-MD</b>	€ 299,-
4000K - 15 Watt - 1000 lm	
<b>BM100-17B-X4015-MD</b>	€ 329,-
4000K - 30 Watt - 2200 lm	
<b>BM100-17B-DTW08-MD</b>	€ 313,-
DTW - 15 Watt - 900 lm	
<b>BM100-17B-DTW15-MD</b>	€ 343,-
DTW - 30 Watt - 1600 lm	

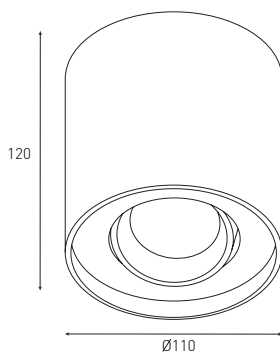
### WIT

<b>BM100-17W-X2708-MD</b>	€ 299,-
2700K - 15 Watt - 1000 lm	
<b>BM100-17W-X2715-MD</b>	€ 329,-
2700K - 30 Watt - 1900 lm	
<b>BM100-17W-X3008-MD</b>	€ 299,-
3000K - 15 Watt - 1000 lm	
<b>BM100-17W-X3015-MD</b>	€ 329,-
3000K - 30 Watt - 2100 lm	
<b>BM100-17W-X4008-MD</b>	€ 299,-
4000K - 15 Watt - 1000 lm	
<b>BM100-17W-X4015-MD</b>	€ 329,-
4000K - 30 Watt - 2200 lm	
<b>BM100-17W-DTW08-MD</b>	€ 313,-
DTW - 15 Watt - 900 lm	
<b>BM100-17W-DTW15-MD</b>	€ 343,-
DTW - 30 Watt - 1600 lm	

ARTIKELCODE	OMSCHRIJVING	PRIJS
BM100-LENS-10	10 graden lens t.b.v. BM100 LED modules	€ 8,00
BM100-LENS-20	20 graden lens t.b.v. BM100 LED modules	€ 8,00



# BM100-18



## ZWART

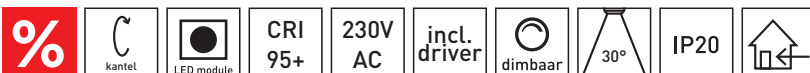
### FASE-AFSNIJ

<b>BM100-18B-X2708-MD</b>	€ 185,-
2700K - 8 Watt - 500 lm	
<b>BM100-18B-X2715-MD</b>	€ 199,-
2700K - 15 Watt - 950 lm	
<b>BM100-18B-X3008-MD</b>	€ 185,-
3000K - 8 Watt - 500 lm	
<b>BM100-18B-X3015-MD</b>	€ 199,-
3000K - 15 Watt - 1050 lm	
<b>BM100-18B-X4008-MD</b>	€ 185,-
4000K - 8 Watt - 500 lm	
<b>BM100-18B-X4015-MD</b>	€ 199,-
4000K - 15 Watt - 1100 lm	
<b>BM100-18B-DTW08-MD</b>	€ 192,-
DTW - 8 Watt - 450 lm	
<b>BM100-18B-DTW15-MD</b>	€ 206,-
DTW - 15 Watt - 800 lm	

## WIT

<b>BM100-18W-X2708-MD</b>	€ 185,-
2700K - 8 Watt - 500 lm	
<b>BM100-18W-X2715-MD</b>	€ 199,-
2700K - 15 Watt - 950 lm	
<b>BM100-18W-X3008-MD</b>	€ 185,-
3000K - 8 Watt - 500 lm	
<b>BM100-18W-X3015-MD</b>	€ 199,-
3000K - 15 Watt - 1050 lm	
<b>BM100-18W-X4008-MD</b>	€ 185,-
4000K - 8 Watt - 500 lm	
<b>BM100-18W-X4015-MD</b>	€ 199,-
4000K - 15 Watt - 1100 lm	
<b>BM100-18W-DTW08-MD</b>	€ 192,-
DTW - 8 Watt - 450 lm	
<b>BM100-18W-DTW15-MD</b>	€ 206,-
DTW - 15 Watt - 800 lm	

ARTIKELCODE	OMSCHRIJVING	PRIJS
BM100-LENS-10	10 graden lens t.b.v. BM100 LED modules	€ 8,00
BM100-LENS-20	20 graden lens t.b.v. BM100 LED modules	€ 8,00



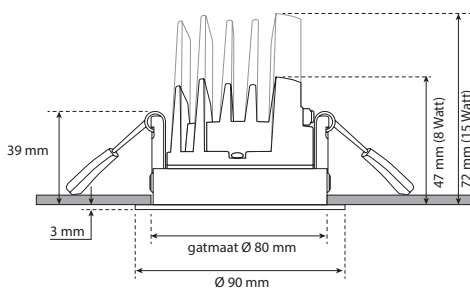
# BM100-19

## ZWART

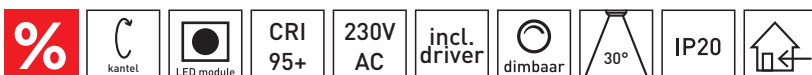


	FASE-AFSNIJ	CASAMBI	ZIGBEE	DALI
	<b>BM100-19B-X2708-MD</b> 2700K - 8 Watt - 500 lm € 101,-	<b>BM100-19B-X2708-CAS</b> 2700K - 8 Watt - 500 lm € 212,-	<b>BM100-19B-X2708-ZIG</b> 2700K - 8 Watt - 500 lm € 129,-	<b>BM100-19B-X2708-DA</b> 2700K - 8 Watt - 500 lm € 131,-
	<b>BM100-19B-X2715-MD</b> 2700K - 15 Watt - 950 lm € 115,-	<b>BM100-19B-X2715-CAS</b> 2700K - 15 Watt - 950 lm € 223,-	<b>BM100-19B-X2715-ZIG</b> 2700K - 15 Watt - 950 lm € 139,-	<b>BM100-19B-X2715-DA</b> 2700K - 15 Watt - 950 lm € 145,-
	<b>BM100-19B-X3008-MD</b> 3000K - 8 Watt - 500 lm € 101,-	<b>BM100-19B-X3008-CAS</b> 3000K - 8 Watt - 500 lm € 212,-	<b>BM100-19B-X3008-ZIG</b> 3000K - 8 Watt - 500 lm € 129,-	<b>BM100-19B-X3008-DA</b> 3000K - 8 Watt - 500 lm € 131,-
	<b>BM100-19B-X3015-MD</b> 3000K - 15 Watt - 1050 lm € 115,-	<b>BM100-19B-X3015-CAS</b> 3000K - 15 Watt - 1050 lm € 223,-	<b>BM100-19B-X3015-ZIG</b> 3000K - 15 Watt - 1050 lm € 139,-	<b>BM100-19B-X3015-DA</b> 3000K - 15 Watt - 1050 lm € 145,-
	<b>BM100-19B-X4008-MD</b> 4000K - 8 Watt - 500 lm € 101,-	<b>BM100-19B-X4008-CAS</b> 4000K - 8 Watt - 500 lm € 212,-	<b>BM100-19B-X4008-ZIG</b> 4000K - 8 Watt - 500 lm € 129,-	<b>BM100-19B-X4008-DA</b> 4000K - 8 Watt - 500 lm € 131,-
	<b>BM100-19B-X4015-MD</b> 4000K - 15 Watt - 1100 lm € 115,-	<b>BM100-19B-X4015-CAS</b> 4000K - 15 Watt - 1100 lm € 223,-	<b>BM100-19B-X4015-ZIG</b> 4000K - 15 Watt - 1100 lm € 139,-	<b>BM100-19B-X4015-DA</b> 4000K - 15 Watt - 1100 lm € 145,-
	<b>BM100-19B-DTW08-MD</b> DTW - 8 Watt - 450 lm € 107,-	<b>BM100-19B-DTW08-CAS</b> DTW - 8 Watt - 450 lm € 215,-		<b>BM100-19B-DTW08-DA</b> DTW - 8 Watt - 450 lm € 137,-
	<b>BM100-19B-DTW15-MD</b> DTW - 15 Watt - 800 lm € 121,-	<b>BM100-19B-DTW15-CAS</b> DTW - 15 Watt - 800 lm € 228,-		<b>BM100-19B-DTW15-DA</b> DTW - 15 Watt - 800 lm € 151,-
	<b>BM100-19W-X2708-MD</b> 2700K - 8 Watt - 500 lm € 101,-	<b>BM100-19W-X2708-CAS</b> 2700K - 8 Watt - 500 lm € 212,-	<b>BM100-19W-X2708-ZIG</b> 2700K - 8 Watt - 500 lm € 129,-	<b>BM100-19W-X2708-DA</b> 2700K - 8 Watt - 500 lm € 131,-
	<b>BM100-19W-X2715-MD</b> 2700K - 15 Watt - 950 lm € 115,-	<b>BM100-19W-X2715-CAS</b> 2700K - 15 Watt - 950 lm € 223,-	<b>BM100-19W-X2715-ZIG</b> 2700K - 15 Watt - 950 lm € 139,-	<b>BM100-19W-X2715-DA</b> 2700K - 15 Watt - 950 lm € 145,-
	<b>BM100-19W-X3008-MD</b> 3000K - 8 Watt - 500 lm € 101,-	<b>BM100-19W-X3008-CAS</b> 3000K - 8 Watt - 500 lm € 212,-	<b>BM100-19W-X3008-ZIG</b> 3000K - 8 Watt - 500 lm € 129,-	<b>BM100-19W-X3008-DA</b> 3000K - 8 Watt - 500 lm € 131,-
	<b>BM100-19W-X3015-MD</b> 3000K - 15 Watt - 1050 lm € 115,-	<b>BM100-19W-X3015-CAS</b> 3000K - 15 Watt - 1050 lm € 223,-	<b>BM100-19W-X3015-ZIG</b> 3000K - 15 Watt - 1050 lm € 139,-	<b>BM100-19W-X3015-DA</b> 3000K - 15 Watt - 1050 lm € 145,-
	<b>BM100-19W-X4008-MD</b> 4000K - 8 Watt - 500 lm € 101,-	<b>BM100-19W-X4008-CAS</b> 4000K - 8 Watt - 500 lm € 212,-	<b>BM100-19W-X4008-ZIG</b> 4000K - 8 Watt - 500 lm € 129,-	<b>BM100-19W-X4008-DA</b> 4000K - 8 Watt - 500 lm € 131,-
	<b>BM100-19W-X4015-MD</b> 4000K - 15 Watt - 1100 lm € 115,-	<b>BM100-19W-X4015-CAS</b> 4000K - 15 Watt - 1100 lm € 223,-	<b>BM100-19W-X4015-ZIG</b> 4000K - 15 Watt - 1100 lm € 139,-	<b>BM100-19W-X4015-DA</b> 4000K - 15 Watt - 1100 lm € 145,-
	<b>BM100-19W-DTW08-MD</b> DTW - 8 Watt - 450 lm € 107,-	<b>BM100-19W-DTW08-CAS</b> DTW - 8 Watt - 450 lm € 215,-		<b>BM100-19W-DTW08-DA</b> DTW - 8 Watt - 450 lm € 137,-
	<b>BM100-19W-DTW15-MD</b> DTW - 15 Watt - 800 lm € 121,-	<b>BM100-19W-DTW15-CAS</b> DTW - 15 Watt - 800 lm € 228,-		<b>BM100-19W-DTW15-DA</b> DTW - 15 Watt - 800 lm € 151,-

## WIT



ARTIKELCODE	OMSCHRIJVING	PRIJS
BM100-PK-E	Pleisterraam	€ 28,00
ARTIKELCODE	OMSCHRIJVING	PRIJS
BM100-LENS-10	10 graden lens t.b.v. BM100 LED modules	€ 8,00
BM100-LENS-20	20 graden lens t.b.v. BM100 LED modules	€ 8,00





# BM100-20

## ZWART

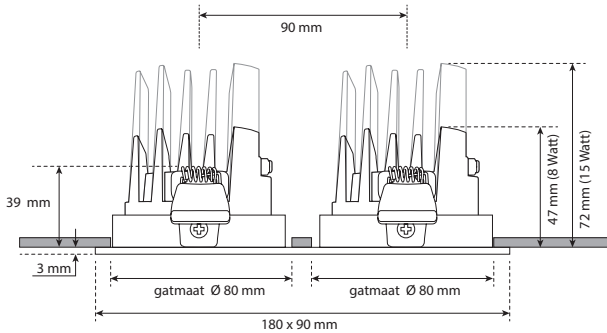


FASE-AFSNIJ	CASAMBI	ZIGBEE	DALI
<b>BM100-20B-X2708-MD</b> 2700K - 16 Watt - 1000 lm € 196,-	<b>BM100-20B-X2708-CAS</b> 2700K - 16 Watt - 1000 lm € 415,-	<b>BM100-20B-X2708-ZIG</b> 2700K - 16 Watt - 1000 lm € 255,-	<b>BM100-20B-X2708-DA</b> 2700K - 16 Watt - 1000 lm € 231,-
<b>BM100-20B-X2715-MD</b> 2700K - 30 Watt - 1900 lm € 225,-	<b>BM100-20B-X2715-CAS</b> 2700K - 30 Watt - 1900 lm € 435,-	<b>BM100-20B-X2715-ZIG</b> 2700K - 30 Watt - 1900 lm € 275,-	<b>BM100-20B-X2715-DA</b> 2700K - 30 Watt - 1900 lm € 271,-
<b>BM100-20B-X3008-MD</b> 3000K - 16 Watt - 1000 lm € 196,-	<b>BM100-20B-X3008-CAS</b> 3000K - 16 Watt - 1000 lm € 415,-	<b>BM100-20B-X3008-ZIG</b> 3000K - 16 Watt - 1000 lm € 255,-	<b>BM100-20B-X3008-DA</b> 3000K - 16 Watt - 1000 lm € 231,-
<b>BM100-20B-X3015-MD</b> 3000K - 30 Watt - 1900 lm € 225,-	<b>BM100-20B-X3015-CAS</b> 3000K - 30 Watt - 1900 lm € 435,-	<b>BM100-20B-X3015-ZIG</b> 3000K - 30 Watt - 1900 lm € 275,-	<b>BM100-20B-X3015-DA</b> 3000K - 30 Watt - 1900 lm € 271,-
<b>BM100-20B-X4008-MD</b> 4000K - 16 Watt - 1000 lm € 196,-	<b>BM100-20B-X4008-CAS</b> 4000K - 16 Watt - 1000 lm € 415,-	<b>BM100-20B-X4008-ZIG</b> 4000K - 16 Watt - 1000 lm € 255,-	<b>BM100-20B-X4008-DA</b> 4000K - 16 Watt - 1000 lm € 231,-
<b>BM100-20B-X4015-MD</b> 4000K - 30 Watt - 1900 lm € 225,-	<b>BM100-20B-X4015-CAS</b> 4000K - 30 Watt - 1900 lm € 435,-	<b>BM100-20B-X4015-ZIG</b> 4000K - 30 Watt - 1900 lm € 275,-	<b>BM100-20B-X4015-DA</b> 4000K - 30 Watt - 1900 lm € 271,-
<b>BM100-20B-DTW08-MD</b> DTW - 16 Watt - 900 lm € 208,-	<b>BM100-20B-DTW08-CAS</b> DTW - 16 Watt - 900 lm € 425,-		<b>BM100-20B-DTW08-DA</b> DTW - 16 Watt - 900 lm € 249,-
<b>BM100-20B-DTW15-MD</b> DTW - 30 Watt - 1600 lm € 236,-	<b>BM100-20B-DTW15-CAS</b> DTW - 30 Watt - 1600 lm € 445,-		<b>BM100-20B-DTW15-DA</b> DTW - 30 Watt - 1600 lm € 289,-

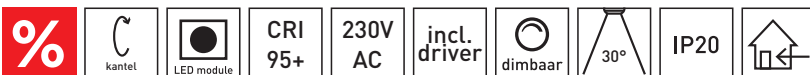
## WIT



<b>BM100-20W-X2708-MD</b> 2700K - 16 Watt - 1000 lm € 196,-	<b>BM100-20W-X2708-CAS</b> 2700K - 16 Watt - 1000 lm € 415,-	<b>BM100-20W-X2708-ZIG</b> 2700K - 16 Watt - 1000 lm € 255,-	<b>BM100-20W-X2708-DA</b> 2700K - 16 Watt - 1000 lm € 231,-
<b>BM100-20W-X2715-MD</b> 2700K - 30 Watt - 1900 lm € 225,-	<b>BM100-20W-X2715-CAS</b> 2700K - 30 Watt - 1900 lm € 435,-	<b>BM100-20W-X2715-ZIG</b> 2700K - 30 Watt - 1900 lm € 275,-	<b>BM100-20W-X2715-DA</b> 2700K - 30 Watt - 1900 lm € 271,-
<b>BM100-20W-X3008-MD</b> 3000K - 16 Watt - 1000 lm € 196,-	<b>BM100-20W-X3008-CAS</b> 3000K - 16 Watt - 1000 lm € 415,-	<b>BM100-20W-X3008-ZIG</b> 3000K - 16 Watt - 1000 lm € 255,-	<b>BM100-20W-X3008-DA</b> 3000K - 16 Watt - 1000 lm € 231,-
<b>BM100-20W-X3015-MD</b> 3000K - 30 Watt - 1900 lm € 225,-	<b>BM100-20W-X3015-CAS</b> 3000K - 30 Watt - 1900 lm € 435,-	<b>BM100-20W-X3015-ZIG</b> 3000K - 30 Watt - 1900 lm € 275,-	<b>BM100-20W-X3015-DA</b> 3000K - 30 Watt - 1900 lm € 271,-
<b>BM100-20W-X4008-MD</b> 4000K - 16 Watt - 1000 lm € 196,-	<b>BM100-20W-X4008-CAS</b> 4000K - 16 Watt - 1000 lm € 415,-	<b>BM100-20W-X4008-ZIG</b> 4000K - 16 Watt - 1000 lm € 255,-	<b>BM100-20W-X4008-DA</b> 4000K - 16 Watt - 1000 lm € 231,-
<b>BM100-20W-X4015-MD</b> 4000K - 30 Watt - 1900 lm € 225,-	<b>BM100-20W-X4015-CAS</b> 4000K - 30 Watt - 1900 lm € 435,-	<b>BM100-20W-X4015-ZIG</b> 4000K - 30 Watt - 1900 lm € 275,-	<b>BM100-20W-X4015-DA</b> 4000K - 30 Watt - 1900 lm € 271,-
<b>BM100-20W-DTW08-MD</b> DTW - 16 Watt - 900 lm € 208,-	<b>BM100-20W-DTW08-CAS</b> DTW - 16 Watt - 900 lm € 425,-		<b>BM100-20W-DTW08-DA</b> DTW - 16 Watt - 900 lm € 249,-
<b>BM100-20W-DTW15-MD</b> DTW - 30 Watt - 1600 lm € 236,-	<b>BM100-20W-DTW15-CAS</b> DTW - 30 Watt - 1600 lm € 445,-		<b>BM100-20W-DTW15-DA</b> DTW - 30 Watt - 1600 lm € 289,-



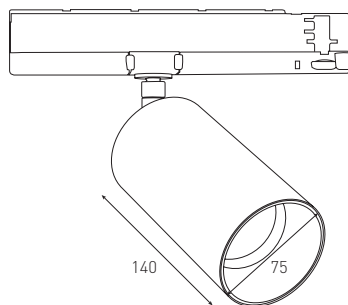
ARTIKELCODE	OMSCHRIJVING	PRIJS
BM100-LENS-10	10 graden lens t.b.v. BM100 LED modules	€ 8,00
BM100-LENS-20	20 graden lens t.b.v. BM100 LED modules	€ 8,00



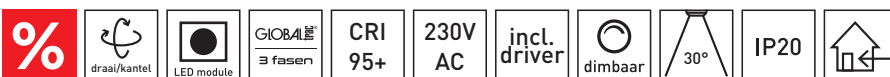
# BM100-21



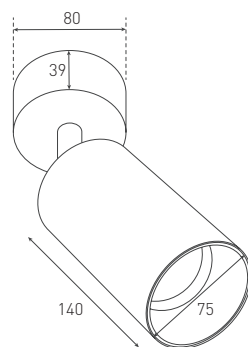
	ARTIKELCODE	LED KLEUR	STURING	KLEUR	WATTAGE	LICHTSTROOM	PRIJS
2700 kelvin	BM100-21B-X2715-MD	● 2700K	Fase afnij	Zwart	12,5 W	800 Lm	€ 199,00
	BM100-21B-X2715-CAS	● 2700K	Casambi	Zwart	12,5 W	800 Lm	€ 299,00
	BM100-21B-X2715-DA	● 2700K	Dali	Zwart	12,5 W	800 Lm	€ 269,00
3000 kelvin	BM100-21B-X3015-MD	● 3000K	Fase afnij	Zwart	12,5 W	800 Lm	€ 199,00
	BM100-21B-X3015-CAS	● 3000K	Casambi	Zwart	12,5 W	800 Lm	€ 299,00
	BM100-21B-X3015-DA	● 3000K	Dali	Zwart	12,5 W	800 Lm	€ 269,00
4000 kelvin	BM100-21B-X4015-MD	● 4000K	Fase afnij	Zwart	12,5 W	800 Lm	€ 199,00
	BM100-21B-X4015-CAS	● 4000K	Casambi	Zwart	12,5 W	800 Lm	€ 299,00
	BM100-21B-X4015-DA	● 4000K	Dali	Zwart	12,5 W	800 Lm	€ 269,00
dim to warm	BM100-21B-DTW15-MD	3000K-2000K	Fase afnij	Zwart	12,5 W	800 Lm	€ 199,00
	BM100-21B-DTW15-CAS	3000K-2000K	Casambi	Zwart	12,5 W	800 Lm	€ 299,00
	BM100-21B-DTW15-DA	3000K-2000K	Dali	Zwart	12,5 W	800 Lm	€ 269,00



ARTIKELCODE	OMSCHRIJVING	PRIJS
BM100-LENS-10	10 graden lens t.b.v. BM100 LED modules	€ 8,00
BM100-LENS-20	20 graden lens t.b.v. BM100 LED modules	€ 8,00



# BM100-22



## ZWART

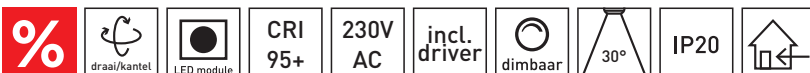
### FASE-AFSNIJ

<b>BM100-22B-X2708-MD</b>	€ 285,-
2700K - 8 Watt - 500 lm	
<b>BM100-22B-X2715-MD</b>	€ 299,-
2700K - 15 Watt - 950 lm	
<b>BM100-22B-X3008-MD</b>	€ 285,-
3000K - 8 Watt - 500 lm	
<b>BM100-22B-X3015-MD</b>	€ 299,-
3000K - 15 Watt - 1050 lm	
<b>BM100-22B-X4008-MD</b>	€ 285,-
4000K - 8 Watt - 500 lm	
<b>BM100-22B-X4015-MD</b>	€ 299,-
4000K - 15 Watt - 1100 lm	
<b>BM100-22B-DTW08-MD</b>	€ 290,-
DTW - 8 Watt - 450 lm	
<b>BM100-22B-DTW15-MD</b>	€ 299,-
DTW - 15 Watt - 800 lm	

## WIT

<b>BM100-22W-X2708-MD</b>	€ 285,-
2700K - 8 Watt - 500 lm	
<b>BM100-22W-X2715-MD</b>	€ 299,-
2700K - 15 Watt - 950 lm	
<b>BM100-22W-X3008-MD</b>	€ 285,-
3000K - 8 Watt - 500 lm	
<b>BM100-22W-X3015-MD</b>	€ 299,-
3000K - 15 Watt - 1050 lm	
<b>BM100-22W-X4008-MD</b>	€ 285,-
4000K - 8 Watt - 500 lm	
<b>BM100-22W-X4015-MD</b>	€ 299,-
4000K - 15 Watt - 1100 lm	
<b>BM100-22W-DTW08-MD</b>	€ 290,-
DTW - 8 Watt - 450 lm	
<b>BM100-22W-DTW15-MD</b>	€ 299,-
DTW - 15 Watt - 800 lm	

ARTIKELCODE	OMSCHRIJVING	PRIJS
BM100-LENS-10	10 graden lens t.b.v. BM100 LED modules	€ 8,00
BM100-LENS-20	20 graden lens t.b.v. BM100 LED modules	€ 8,00











OPBOUW

# OPBOUW ARMATUREN

De armaturen trekken met hun strakke vormen  
niet de aandacht, maar er ontstaat rust en ritme.





Pagina 194



Pagina 195



Pagina 196



Pagina 197



Pagina 198



Pagina 200



Pagina 201



Pagina 202



Pagina 203



Pagina 204



Pagina 205



Pagina 206



Pagina 207



Pagina 208



Pagina 209



Pagina 210



Pagina 211



Pagina 212



Pagina 213



Pagina 214

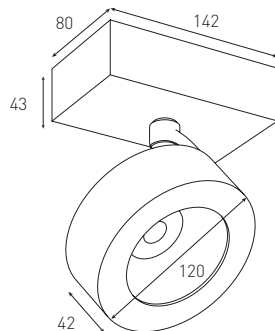


Pagina 215



## BC0031-X27

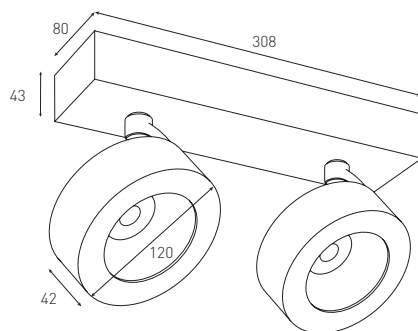
ARTIKELCODE	LED KLEUR	LENGTE	BREEDTE	HOOGTE	KLEUR	WATTAGE	LUMEN	PRIJS
BC0031B-X27	● 2700K	142 mm	80 mm	178 mm	Zwart	8,5 Watt	850 Lumen	€ 139,00
BC0031W	● 2700K	142 mm	80 mm	178 mm	Wit	8,5 Watt	850 Lumen	€ 139,00





## BC0032-X27

ARTIKELCODE	LED KLEUR	LENGTE	BREEDTE	HOOGTE	KLEUR	WATTAGE	LUMEN	PRIJS
BC0032B-X27	● 2700K	308 mm	80 mm	178 mm	Zwart	17 Watt	1700 Lumen	€ 225,00
BC0032W	● 2700K	308 mm	80 mm	178 mm	Wit	17 Watt	1700 Lumen	€ 225,00

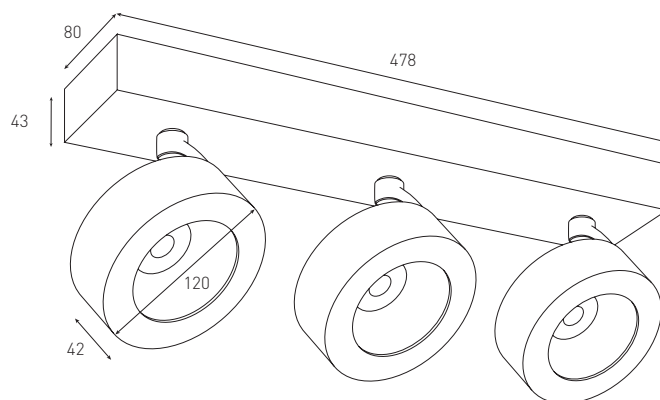






## BC0033-X27

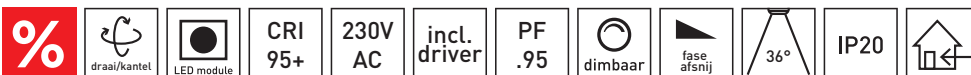
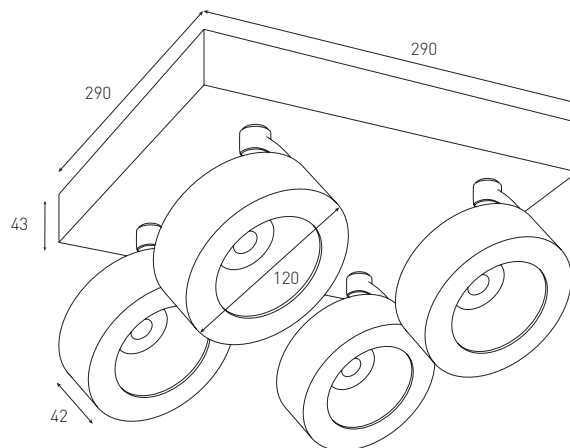
ARTIKELCODE	LED KLEUR	LENGTE	BREEDTE	HOOGTE	KLEUR	WATTAGE	LUMEN	PRIJS
BC0033B-X27	● 2700K	478 mm	80 mm	178 mm	Zwart	25,5 Watt	2550 Lumen	€ 309,00
BC0033W	● 2700K	478 mm	80 mm	178 mm	Wit	25,5 Watt	2550 Lumen	€ 309,00





## BC0034

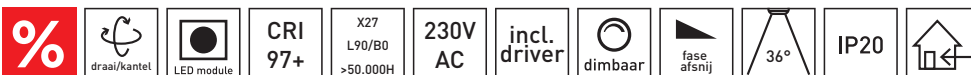
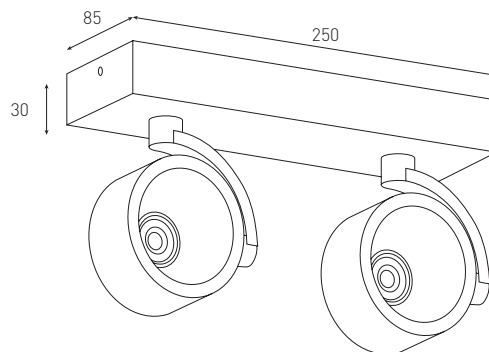
ARTIKELCODE	LED KLEUR	LENGTE	BREEDTE	HOOGTE	KLEUR	WATTAGE	LUMEN	PRIJS
BC0034B	● 2700K	290 mm	290 mm	178 mm	Zwart	34 Watt	3400 Lumen	€ 429,00
BC0034W	● 2700K	290 mm	290 mm	178 mm	Wit	34 Watt	3400 Lumen	€ 429,00





## BC0042-X27

ARTIKELCODE	LED KLEUR	LENGTE	BREEDTE	HOOGTE	KLEUR	WATTAGE	LUMEN	PRIJS
BC0042B-X27	● 2700K	250 mm	85 mm	30 mm	Zwart	2 x 10 Watt	1360 Lumen	€ 199,00



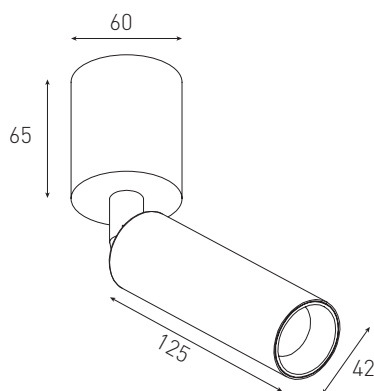






## BC0020-X27

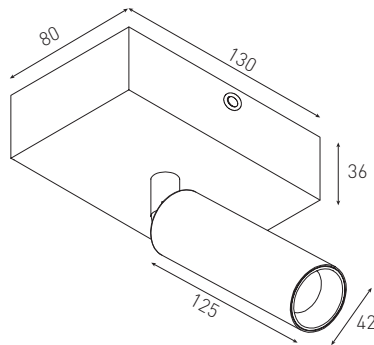
ARTIKELCODE	LED KLEUR	LENGTE	DIAMETER	DIAMETER VOET	KLEUR	WATTAGE	LUMEN	PRIJS
BC0020B-X27	● 2700K	125 mm	42 mm	60 mm	Zwart	8,5 Watt	850 Lumen	€ 309,00
BC0020W-X27	● 2700K	125 mm	42 mm	60 mm	Wit	8,5 Watt	850 Lumen	€ 309,00





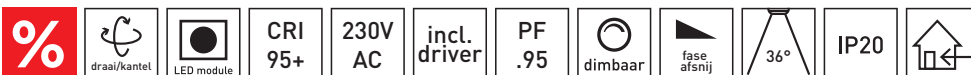
## BC0021

ARTIKELCODE	LED KLEUR	LENGTE	BREEDTE	HOOGTE	KLEUR	WATTAGE	LUMEN	PRIJS
BC0021B	● 2700K	130 mm	80 mm	205 mm	Zwart	8,5 Watt	850 Lumen	€ 159,00
BC0021W	● 2700K	130 mm	80 mm	205 mm	Wit	8,5 Watt	850 Lumen	€ 159,00



### ACCESSOIRES

ARTIKELCODE	KLEUR	PRIJS
B-RING-GL	Goud	€ 25,00
B-RING-CP	Koper	€ 25,00
B-RING-CH	Zilver	€ 25,00

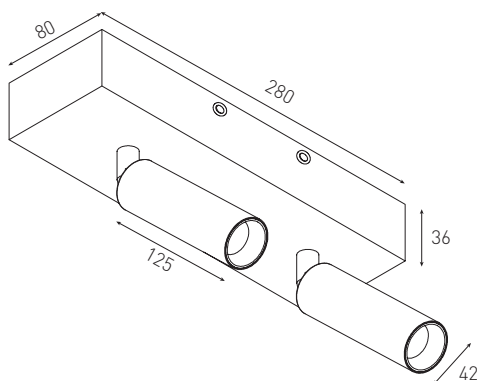






## BC0022-X27

ARTIKELCODE	LED KLEUR	LENGTE	BREEDTE	HOOGTE	KLEUR	WATTAGE	LUMEN	PRIJS
BC0022B-X27	● 2700K	280 mm	80 mm	205 mm	Zwart	17 Watt	1700 Lumen	€ 269,00
BC0022W-X27	● 2700K	280 mm	80 mm	205 mm	Wit	17 Watt	1700 Lumen	€ 269,00



### ACCESSOIRES

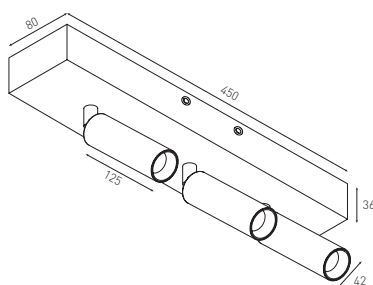
ARTIKELCODE	KLEUR	PRIJS
B-RING-GL	Goud	€ 25,00
B-RING-CP	Koper	€ 25,00
B-RING-CH	Zilver	€ 25,00





## BC0023-X27

ARTIKELCODE	LED KLEUR	LENGTE	BREEDTE	HOOGTE	KLEUR	WATTAGE	LUMEN	PRIJS
BC0023B-X27	● 2700K	450 mm	80 mm	205 mm	Zwart	25,5 Watt	2550 Lumen	€ 339,00
BC0023W-X27	● 2700K	450 mm	80 mm	205 mm	Wit	25,5 Watt	2550 Lumen	€ 339,00



### ACCESSOIRES

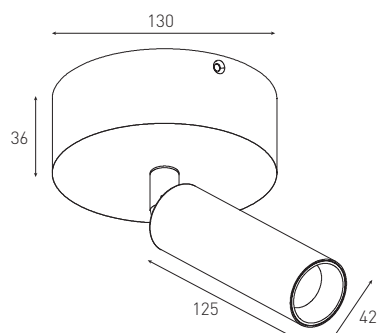
ARTIKELCODE	KLEUR	PRIJS
B-RING-GL	Goud	€ 25,00
B-RING-CP	Koper	€ 25,00
B-RING-CH	Zilver	€ 25,00





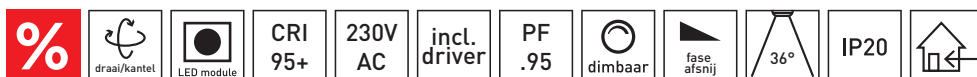
## BC0025

ARTIKELCODE	LED KLEUR	DIAMETER	HOOGTE	KLEUR	WATTAGE	LUMEN	PRIJS
BC0025B	● 2700K	130 mm	205 mm	Zwart	8,5 Watt	850 Lumen	€ 159,00
BC0025W	● 2700K	130 mm	205 mm	Wit	8,5 Watt	850 Lumen	€ 159,00



### ACCESSOIRES

ARTIKELCODE	KLEUR	PRIJS
B-RING-GL	Goud	€ 25,00
B-RING-CP	Koper	€ 25,00
B-RING-CH	Zilver	€ 25,00

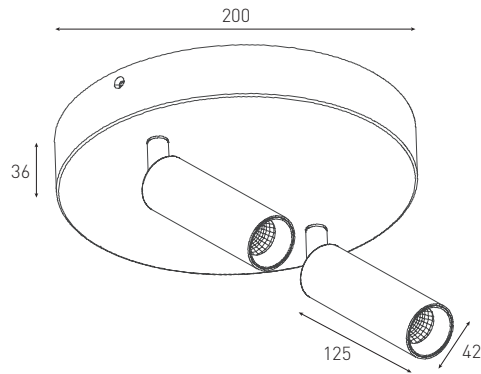






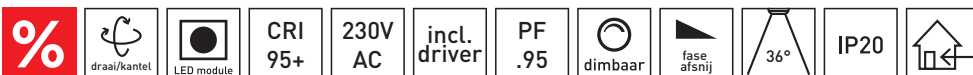
## BC0026

ARTIKELCODE	LED KLEUR	DIAMETER	HOOGTE	KLEUR	WATTAGE	LUMEN	PRIJS
BC0026B	● 2700K	200 mm	205 mm	Zwart	15,5 Watt	1550 Lumen	€ 259,00
BC0026W	● 2700K	200 mm	205 mm	Wit	15,5 Watt	1550 Lumen	€ 259,00



### ACCESSOIRES

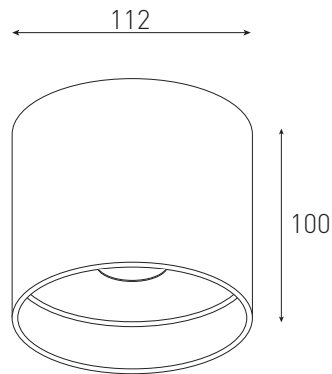
ARTIKELCODE	KLEUR	PRIJS
B-RING-GL	Goud	€ 25,00
B-RING-CP	Koper	€ 25,00
B-RING-CH	Zilver	€ 25,00





## BC0001-X27

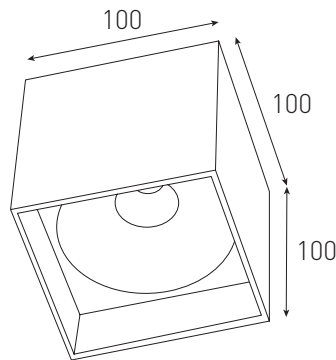
ARTIKELCODE	LED KLEUR	DIAMETER	HOOGTE	KLEUR	WATTAGE	LUMEN	PRIJS
BC0001BB-X27	● 2700K	112 mm	100 mm	Zwart	6,5 Watt	650 Lumen	€ 189,00
BC0001WW-X27	● 2700K	112 mm	100 mm	Wit	6,5 Watt	650 Lumen	€ 189,00





## BC0002-X27

ARTIKELCODE	LED KLEUR	LENGTE	BREEDTE	HOOGTE	KLEUR	WATTAGE	LUMEN	PRIJS
BC0002BB-X27	● 2700K	100 mm	100 mm	100 mm	Zwart	6,5 Watt	650 Lumen	€ 189,00
BC0002WW-X27	● 2700K	100 mm	100 mm	100 mm	Wit	6,5 Watt	650 Lumen	€ 189,00

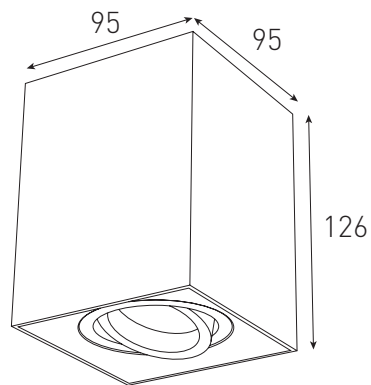






## BC0061

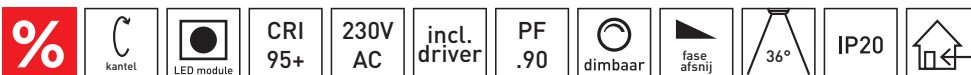
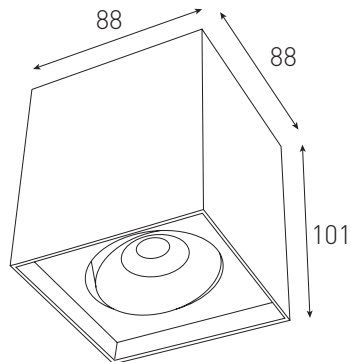
ARTIKELCODE	LENGTE	BREEDTE	HOOGTE	KLEUR	PRIJS
BC0061B	95 mm	95 mm	126 mm	Zwart	€ 69,00
BC0061W	95 mm	95 mm	126 mm	Wit	€ 69,00





## BC0063

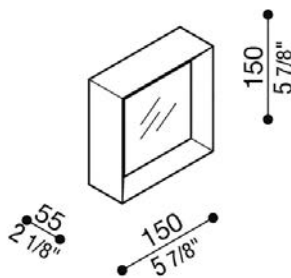
ARTIKELCODE	LED KLEUR	LENGTE	BREEDTE	HOOGTE	KLEUR	WATTAGE	LUMEN	PRIJS
BC0063B	● 2700K	88 mm	88 mm	101 mm	Zwart	6,5 Watt	650 Lumen	€ 139,00
BC0063W	● 2700K	88 mm	88 mm	101 mm	Wit	6,5 Watt	650 Lumen	€ 139,00





## BC0003

ARTIKELCODE	LED KLEUR	LENGTE	BREEDTE	HOOGTE	KLEUR	WATTAGE	LUMEN	PRIJS
BC0003-30K-WW	● 3000K	150 mm	150 mm	55 mm	Wit	10 W	481 Lm	€ 169,00
BC0003-30K-AN	● 3000K	150 mm	150 mm	55 mm	Antraciet	10 W	481 Lm	€ 169,00
BC0003-40K-WW	● 4000K	150 mm	150 mm	55 mm	Wit	10 W	481 Lm	€ 169,00
BC0003-40K-AN	● 4000K	150 mm	150 mm	55 mm	Antraciet	10 W	481 Lm	€ 169,00



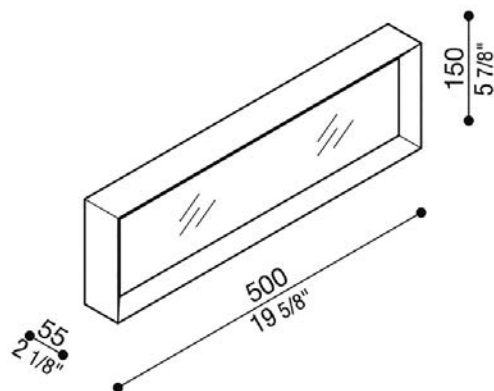
Meerprijs: • Dali dimbaar  
• 1-10V dimbaar





## BC0004

ARTIKELCODE	LED KLEUR	LENGTE	BREEDTE	HOOGTE	KLEUR	WATTAGE	LUMEN	PRIJS
BC0004-30K-WW	● 3000K	500 mm	150 mm	55 mm	Wit	39 W	2184 Lm	€ 309,00
BC0004-30K-AN	● 3000K	500 mm	150 mm	55 mm	Antraciet	39 W	2184 Lm	€ 309,00
BC0004-40K-WW	● 4000K	500 mm	150 mm	55 mm	Wit	39 W	2184 Lm	€ 309,00
BC0004-40K-AN	● 4000K	500 mm	150 mm	55 mm	Antraciet	39 W	2184 Lm	€ 309,00



CRI  
80+

230V  
AC

incl.  
driver

PF  
.90



IP20



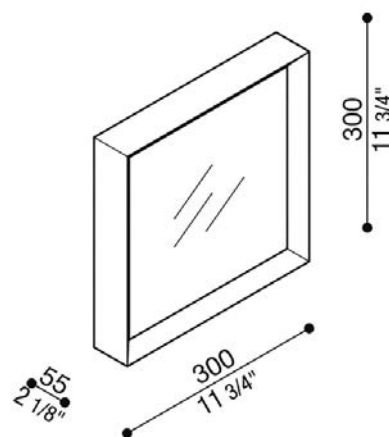
Meerprijs: 

- Dali dimbaar
- 1-10V dimbaar
- Aan-Uit met Noodverlichting (152 Lm)



## BC0005

ARTIKELCODE	LED KLEUR	LENGTE	BREEDTE	HOOGTE	KLEUR	WATTAGE	LUMEN	PRIJS
BC0005-30K-WW	● 3000K	300 mm	300 mm	55 mm	Wit	30 W	2169 Lm	€ 269,00
BC0005-30K-AN	● 3000K	300 mm	300 mm	55 mm	Antraciet	30 W	2169 Lm	€ 269,00
BC0005-40K-WW	● 4000K	300 mm	300 mm	55 mm	Wit	30 W	2169 Lm	€ 269,00
BC0005-40K-AN	● 4000K	300 mm	300 mm	55 mm	Antraciet	30 W	2169 Lm	€ 269,00



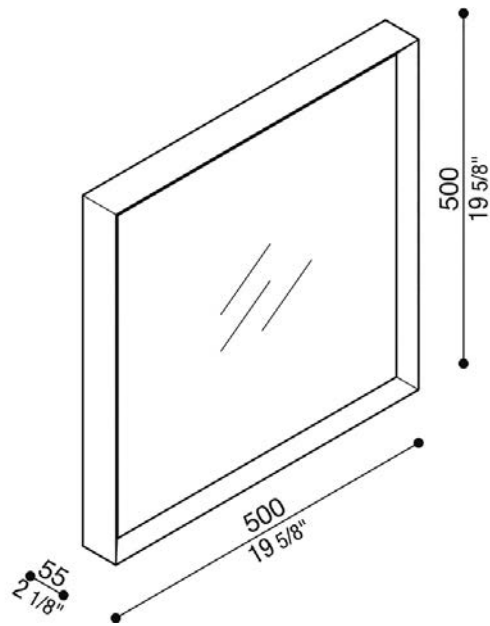
Meerprijs: 

- Dali dimbaar
- 1-10V dimbaar
- Aan-Uit met Noodverlichting (152 Lm)



## BC0006

ARTIKELCODE	LED KLEUR	LENGTE	BREEDTE	HOOGTE	KLEUR	WATTAGE	LUMEN	PRIJS
BC0006-30K-WW	● 3000K	500 mm	500 mm	55 mm	Wit	39 W	3247 Lm	€ 439,00
BC0006-30K-AN	● 3000K	500 mm	500 mm	55 mm	Antraciet	39 W	3247 Lm	€ 439,00
BC0006-40K-WW	● 4000K	500 mm	500 mm	55 mm	Wit	39 W	3247 Lm	€ 439,00
BC0006-40K-AN	● 4000K	500 mm	500 mm	55 mm	Antraciet	39 W	3247 Lm	€ 439,00



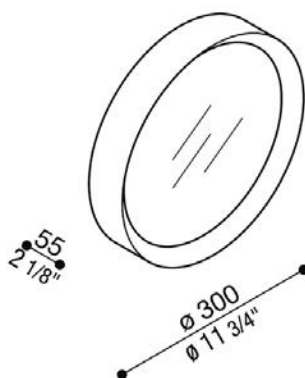
Meerprijs: ● 1-10V / Push Dali dimbaar  
● Aan-Uit met Noodverlichting (223 Lm)





## BC0007

ARTIKELCODE	LED KLEUR	DIAMETER	HOOGTE	KLEUR	WATTAGE	LUMEN	PRIJS
BC0007-30K-WW	● 3000K	300 mm	55 mm	Wit	30 W	2136 Lm	€ 269,00
BC0007-30K-AN	● 3000K	300 mm	55 mm	Antraciet	30 W	2136 Lm	€ 269,00
BC0007-40K-WW	● 4000K	300 mm	55 mm	Wit	30 W	2136 Lm	€ 269,00
BC0007-40K-AN	● 4000K	300 mm	55 mm	Antraciet	30 W	2136 Lm	€ 269,00



CRI  
80+

230V  
AC

incl.  
driver

PF  
.90



IP20



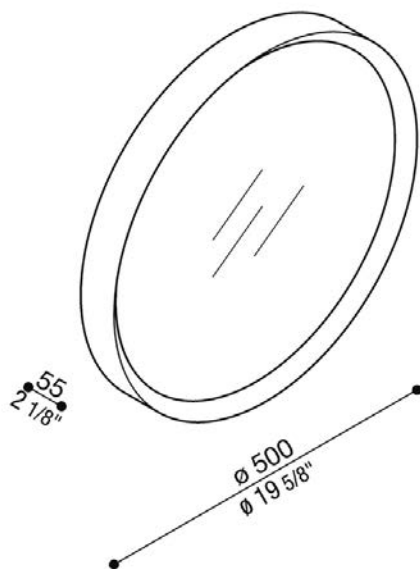
Meerprijs:

- Dali dimbaar
- 1-10V Push dimbaar
- Aan-Uit met Noodverlichting (150 Lm)



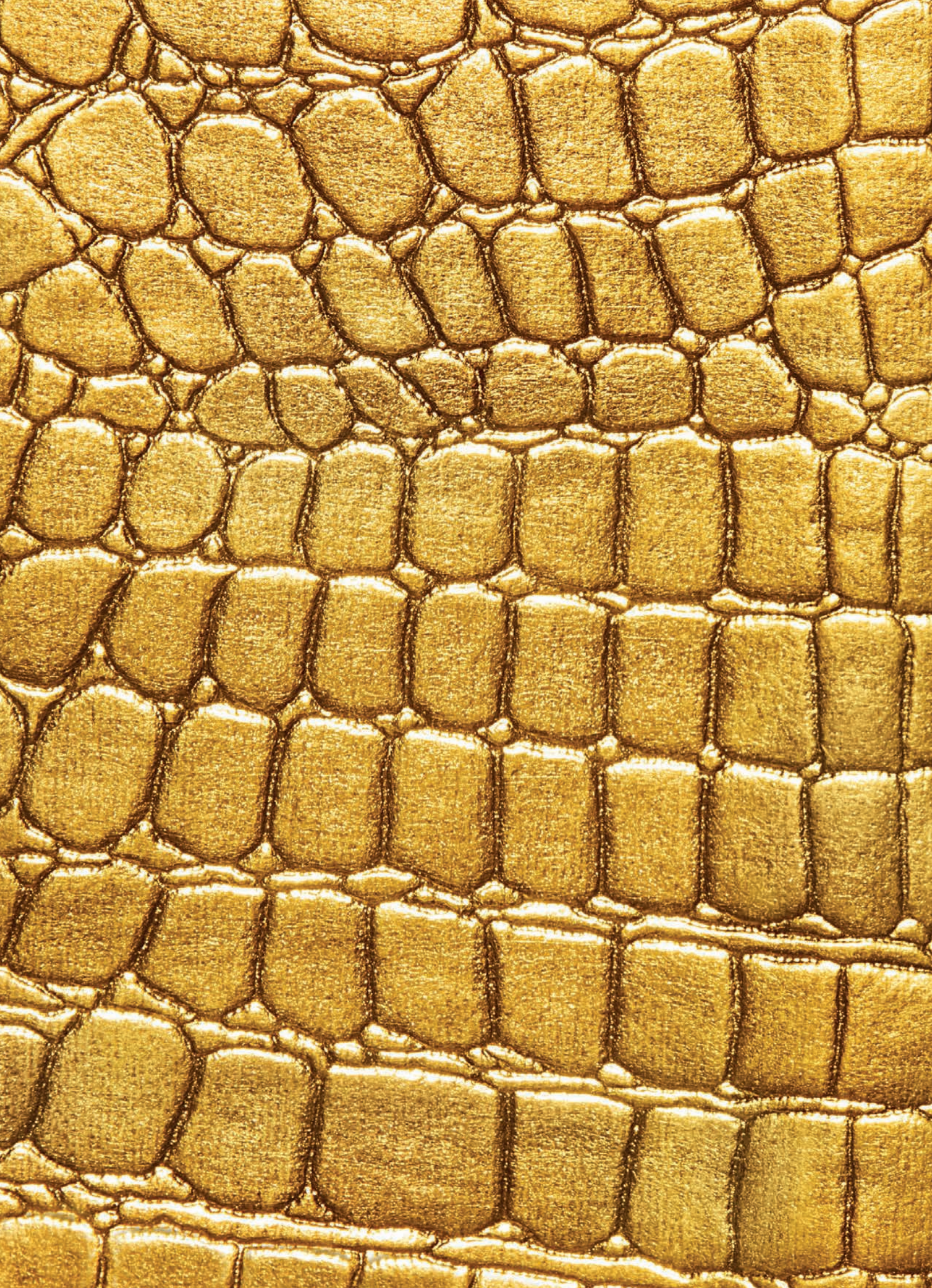
## BC0008

ARTIKELCODE	LED KLEUR	DIAMETER	HOOGTE	KLEUR	WATTAGE	LUMEN	PRIJS
BC0008-30K-WW	● 3000K	500 mm	55 mm	Wit	45 W	3517 Lm	€ 439,00
BC0008-30K-AN	● 3000K	500 mm	55 mm	Antraciet	45 W	3517 Lm	€ 439,00
BC0008-40K-WW	● 4000K	500 mm	55 mm	Wit	45 W	3517 Lm	€ 439,00
BC0008-40K-AN	● 4000K	500 mm	55 mm	Antraciet	45 W	3517 Lm	€ 439,00



Meerprijs: ● 1-10V / Push Dali dimbaar  
● Aan-Uit met Noodverlichting (246 Lm)









# RAILSPOTS



# RAILSPOTS

Railspots zijn ongeëvenaard als het gaat om veelzijdigheid. U bepaalt in welke richting de lichtbundel schijnt en de spot is bovendien eenvoudig verplaatsbaar. De rails zijn voorzien van aansluitmogelijkheden op drie verschillende groepen.

Een mooie oplossing voor uw woning, winkel of kantoor.



Pagina 220



Pagina 221



Pagina 222



Pagina 223



Pagina 224



Pagina 225



Pagina 226



Pagina 227



Pagina 228



Pagina 229



Pagina 230

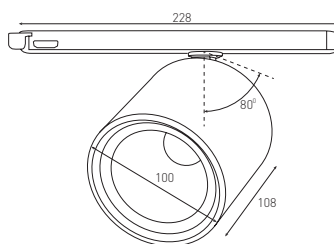




## BS020-WWXXYY-Z

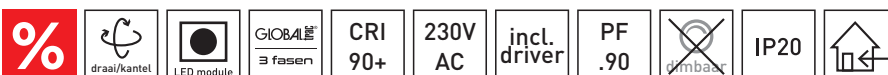
KLEURTEMPERATUUR	WATTAGE	REFLECTOR	KLEUR
27 2700 Kelvin	18 18 Watt	15 15 Graden	1 Grijs
30 3000 Kelvin	21 21 Watt	20 20 Graden	2 Zwart
40 4000 Kelvin	23 23 Watt	30 30 Graden	3 Wit
	25 25 Watt	50 50 Graden	
	27 27 Watt		
	29 29 Watt		
	31 31 Watt		
	33 33 Watt		
	35 35 Watt		
	42 42 Watt		

Alle uitvoeringen zijn verkrijgbaar voor € 160,-



WATTAGE	2700 K	3000 K	4000 K
18 Watt	2125 Lm	2200 Lm	2350 Lm
21 Watt	2300 Lm	2400 Lm	2575 Lm
23 Watt	2500 Lm	2600 Lm	2775 Lm
25 Watt	2675 Lm	2775 Lm	2975 Lm
27 Watt	2825 Lm	2950 Lm	3150 Lm
29 Watt	3000 Lm	3100 Lm	3325 Lm
31 Watt	3150 Lm	3275 Lm	3500 Lm
33 Watt	3300 Lm	3425 Lm	3675 Lm
35 Watt	3450 Lm	3600 Lm	3850 Lm
42 Watt	3850 Lm	4000 Lm	4300 Lm

ARTIKELCODE	OMSCHRIJVING	PRIJS
BS020-CAS	Meerprijs casambi dimbaar voor BS020	€ 150,00
BS020-DA	Meerprijs DALI dimbaar voor BS020	€ 95,00
BS020-HON	Meerprijs honingraat raster zwart voor BS020	€ 25,00

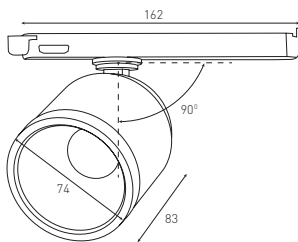




## BS021-WWXXYY-Z

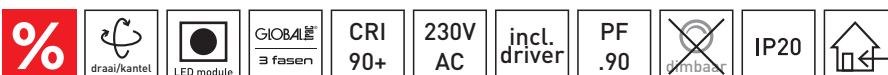
KLEURTEMPERATUUR	WATTAGE	REFLECTOR	KLEUR
27 2700 Kelvin	8 7,5 Watt	15 15 Graden	1 Grijs
30 3000 Kelvin	9 9,2 Watt	21 21 Graden	2 Zwart
40 4000 Kelvin	11 11 Watt	32 32 Graden	3 Wit
	14 14 Watt	46 46 Graden	
	16 16 Watt		
	17 17 Watt		
	18 18 Watt		
	21 21 Watt		
	23 23 Watt		
	25 25 Watt		
	27 27 Watt		

Alle uitvoeringen zijn verkrijgbaar voor € 160,-



WATTAGE	2700 K	3000 K	4000 K
7,5 Watt	875 Lm	925 Lm	975 Lm
9,2 Watt	1075 Lm	1125 Lm	1225 Lm
11 Watt	1300 Lm	1350 Lm	1450 Lm
14 Watt	1500 Lm	1550 Lm	1675 Lm
16 Watt	1700 Lm	1750 Lm	1875 Lm
17 Watt	1950 Lm	2025 Lm	2150 Lm
18 Watt	2125 Lm	2200 Lm	2350 Lm
21 Watt	2300 Lm	2400 Lm	2575 Lm
23 Watt	2500 Lm	2600 Lm	2775 Lm
25 Watt	2675 Lm	2775 Lm	2975 Lm
27 Watt	2825 Lm	2925 Lm	3125 Lm

ARTIKELCODE	OMSCHRIJVING	PRIJS
BS021-CAS	Meerprijs casambi dimbaar voor BS021	€ 150,00
BS021-DA	Meerprijs DALI dimbaar voor BS021	€ 95,00



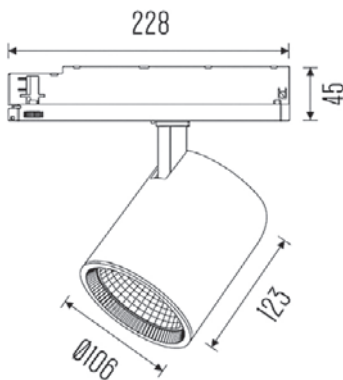


# BS026-WWXXYY-Z



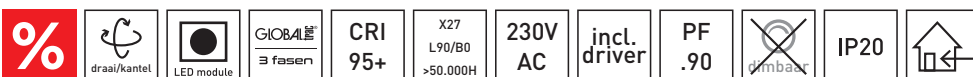
KLEURTEMPERATUUR	WATTAGE	REFLECTOR	KLEUR
27 2700 Kelvin	13 13 Watt	15 15 Graden	1 Grijs
30 3000 Kelvin	16 16 Watt	30 30 Graden	2 Zwart
40 4000 Kelvin	19 19 Watt	45 45 Graden	3 Wit
	22 22 Watt	60 60 Graden	

Alle uitvoeringen zijn verkrijgbaar voor € 195,-



WATTAGE	2700 K	3000 K	4000 K
13 Watt	1500 Lm	1590 Lm	1770 Lm
16 Watt	1750 Lm	1850 Lm	2070 Lm
19 Watt	2090 Lm	2190 Lm	2450 Lm
22 Watt	2410 Lm	2550 Lm	2850 Lm

ARTIKELCODE	OMSCHRIJVING	PRIJS
BS026-XCAS	Meerprijs casambi dimbaar voor BS026	€ 145,00
BS026-XDA	Meerprijs DALI dimbaar voor BS026	€ 90,00
BS026-XMD	Meerprijs Fase-afsnij dimbaar voor BS026	€ 80,00



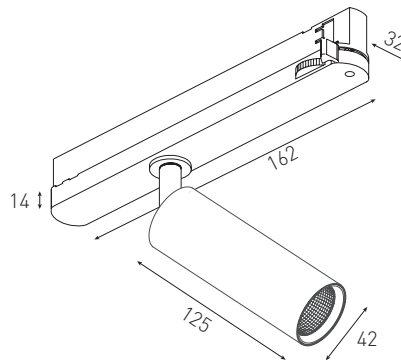




## BS0066-X27



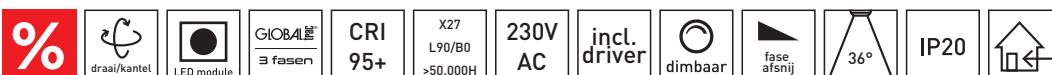
ARTIKELCODE	LED KLEUR	DIAMETER	HOOGTE	KLEUR	WATTAGE	LUMEN	PRIJS
BS0066B-X27	● 2700K	42 mm	125 mm	Zwart	8,5 Watt	850 Lumen	€ 149,00
BS0066W-X27	● 2700K	42 mm	125 mm	Wit	8,5 Watt	850 Lumen	€ 149,00



### ACCESSOIRES

ARTIKELCODE		PRIJS
BS0066-DA	DALI dimbare adapter t.b.v. BS0066 incl. montage	€ 109,00
BS0066-CAS	Casambi dimbare adapter t.b.v. BS0066 incl. montage	€ 199,00

ARTIKELCODE	KLEUR	PRIJS
B-RING-GL	Goud	€ 25,00
B-RING-CP	Koper	€ 25,00
B-RING-CH	Zilver	€ 25,00



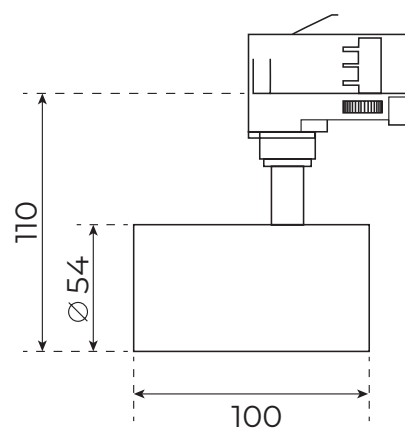


## BS0030

ARTIKELCODE	LED KLEUR	LENGTE	DIAMETER	KLEUR	WATTAGE	LUMEN	PRIJS
BS0030B	● 2700K	100 mm	54 mm	Zwart	8 Watt	700 Lumen	€ 119,00
BS0030W	● 2700K	100 mm	54 mm	Wit	8 Watt	700 Lumen	€ 119,00
BS0030B-DTW	3000K-2000K	100 mm	54 mm	Zwart	8 Watt	700 Lumen	€ 135,00
BS0030W-DTW	3000K-2000K	100 mm	54 mm	Wit	8 Watt	700 Lumen	€ 135,00

ARTIKELCODE	OMSCHRIJVING	MEERPRIJS
BS0030-DA	DALI dimbare driver t.b.v. BS0030 incl. montage	€ 136,00
BS0030-CAS	Casambi dimbare driver t.b.v. BS0030 incl. montage	€ 199,00

Standaard met zwarte, witte of gouden binnenring  
Standaard met 15, 24 of 40 graden bundel

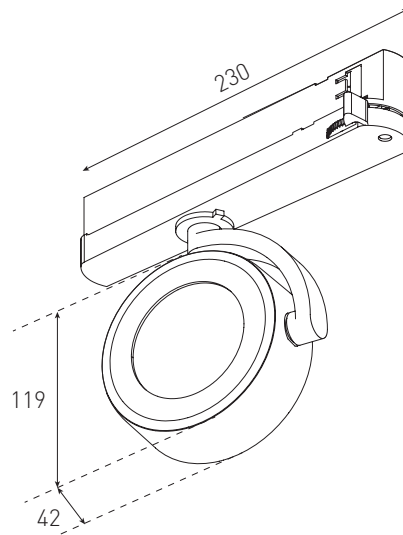




# BS0031



ARTIKELCODE	LED KLEUR	LENGTE	DIAMETER	DIEPTE	KLEUR	WATTAGE	LUMEN	PRIJS
BS0031B	● 2700K	230 mm	119 mm	42 mm	Zwart	8,5 Watt	850 Lumen	€ 129,00
BS0031W-X27	● 2700K	230 mm	119 mm	42 mm	Wit	8,5 Watt	850 Lumen	€ 129,00



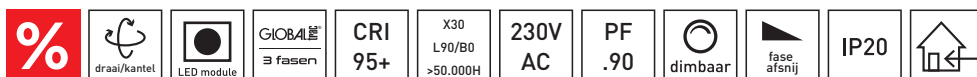
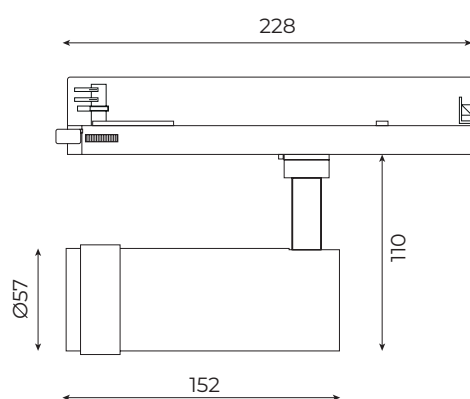




## BS0069B-X30

ARTIKELCODE	LED KLEUR	FOCUS	DIAMETER	KLEUR	WATTAGE	LUMEN	PRIJS
BS0069B-X30	● 3000K	10-60° traploos	57 mm	Zwart	10 Watt	1350 Lumen	€ 199,00

ARTIKELCODE	OMSCHRIJVING	MEERPRIJS
BS0069-DA	DALI dimbare driver t.b.v. BS0069 incl. montage	€ 109,00
BS0069-CAS	Casambi dimbare driver t.b.v. BS0069 incl. montage	€ 199,00

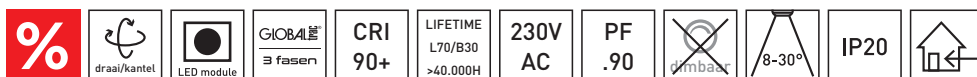
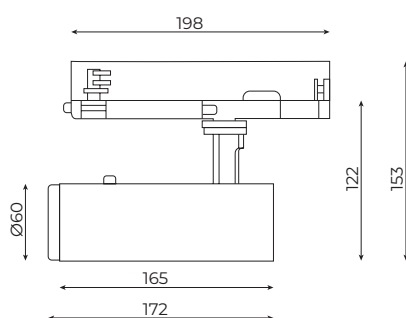




## BS0032

ARTIKELCODE	LED KLEUR	LENGTE	DIAMETER	KLEUR	WATTAGE	LUMEN	PRIJS
BS0032B	● 3000K	165-172 mm	60 mm	Zwart	18 Watt	900 Lumen	€ 229,00
BS0032W	● 3000K	165-172 mm	60 mm	Wit	18 Watt	900 Lumen	€ 229,00

ARTIKELCODE	OMSCHRIJVING	MEERPRIJS
BS0032-DA	DALI dimbare driver t.b.v. BS0032 incl. montage	€ 109,00
BS0032-CAS	Casambi dimbare driver t.b.v. BS0032 incl. montage	€ 199,00



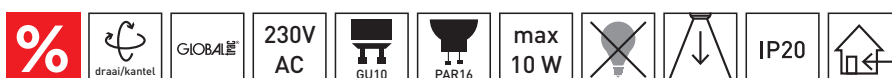
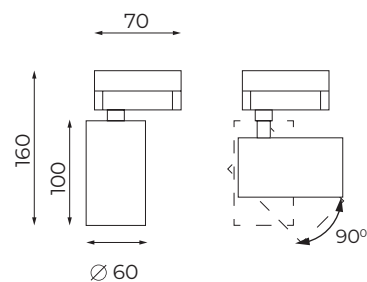


## BS0053 / BS0056

ARTIKELCODE	DIAMETER	HOOGTE	ADAPTER	KLEUR	PRIJS
BS0053B	60 mm	100 mm	3 Fasen	Zwart	€ 89,00
BS0053W	60 mm	100 mm	3 Fasen	Wit	€ 89,00

ARTIKELCODE	DIAMETER	HOOGTE	ADAPTER	KLEUR	PRIJS
BS0056B	60 mm	100 mm	1 Fase	Zwart	€ 89,00
BS0056W	60 mm	100 mm	1 Fase	Wit	€ 89,00

ARTIKELCODE	OMSCHRIJVING	PRIJS
BS0053-HON	Extra honingraat raster voor BS0053 / BS0056	€ 7,50





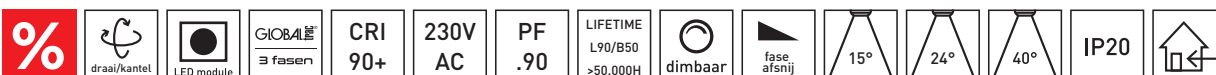
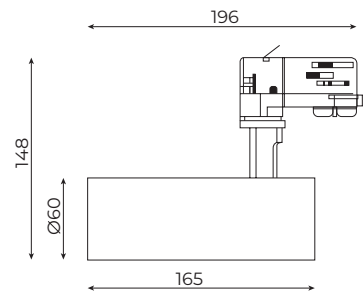


## BS0033

ARTIKELCODE	LED KLEUR	LENGTE	DIAMETER	KLEUR	WATTAGE	LUMEN	PRIJS
BS0033B	● 2700K	165 mm	60 mm	Zwart	15 Watt	1100 Lumen	€ 176,00
BS0033W	● 2700K	165 mm	60 mm	Wit	15 Watt	1100 Lumen	€ 176,00

ARTIKELCODE	OMSCHRIJVING	MEERPRIJS
BS0033-DA	DALI dimbare driver t.b.v. BS0033 incl. montage	€ 136,00
BS0033-CAS	Casambi dimbare driver t.b.v. BS0033 incl. montage	€ 239,00

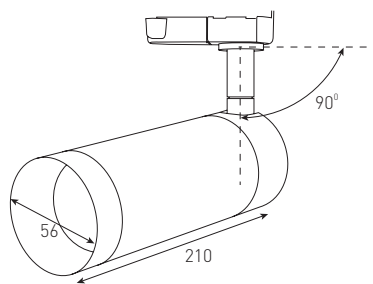
Standaard met zwarte, witte of gouden binnenring  
Standaard met 15, 24 of 40 graden bundel





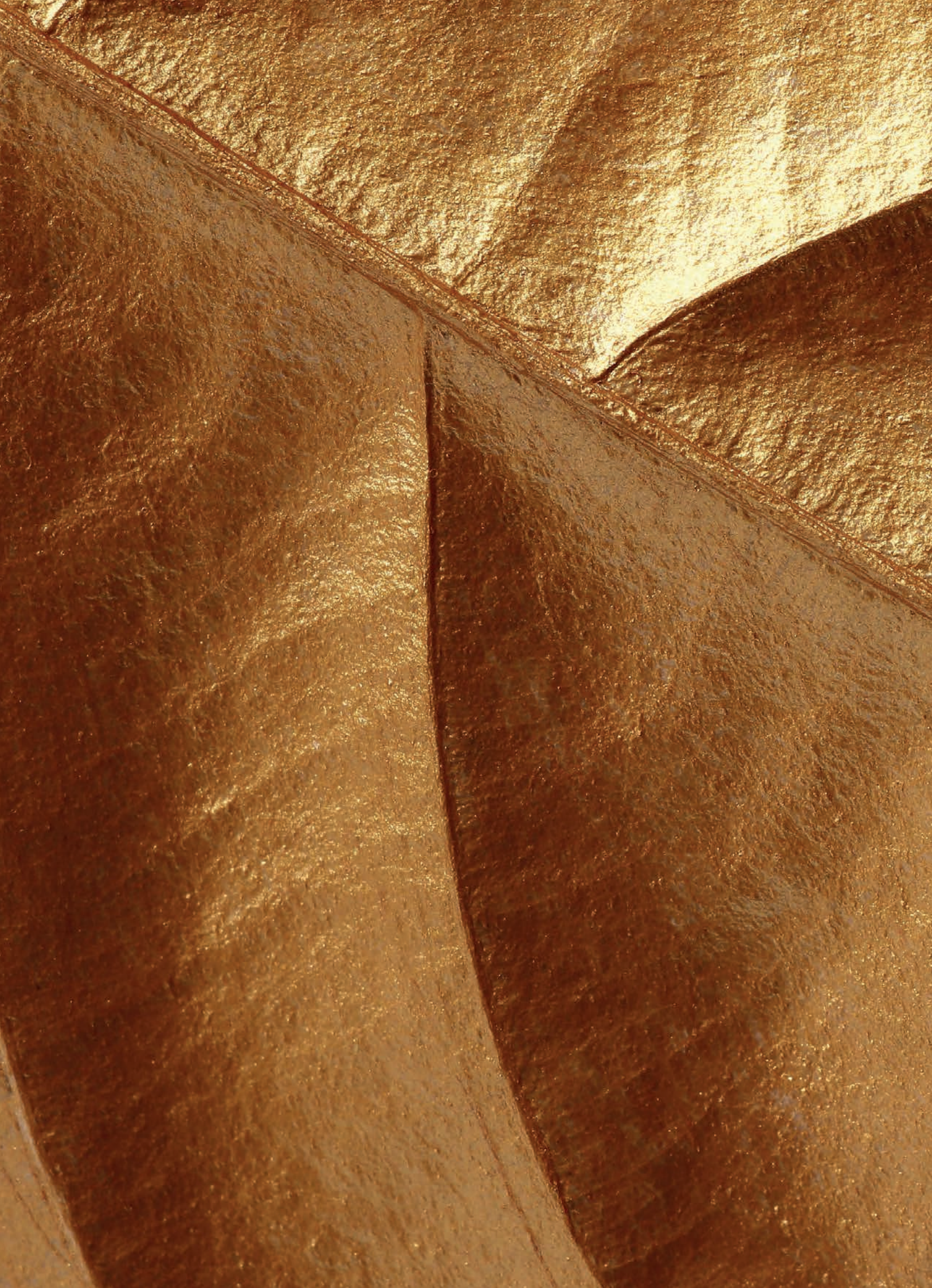
## BS0063

ARTIKELCODE	DIAMETER	HOOGTE	KLEUR	PRIJS
BS0063B	56 mm	210 mm	Zwart	€ 79,00
BS0063W	56 mm	210 mm	Wit	€ 79,00













WAND



# W A N D A R M A T U R E N

De woonkamer is het hart van het huis. Het is belangrijk om licht in de ruimte goed te verdelen. Wandlampen kunnen een uitstekende bron van sfeerverlichting zijn, vooral in grote of open ruimtes zoals woonkamers.

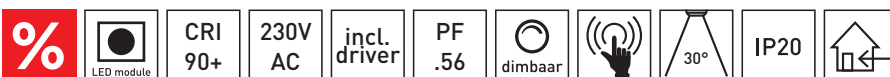
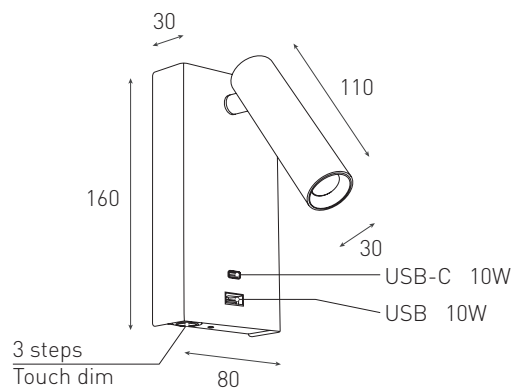






## BW0015

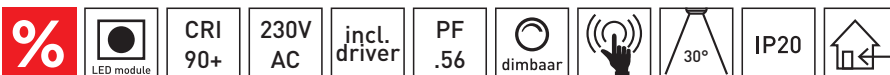
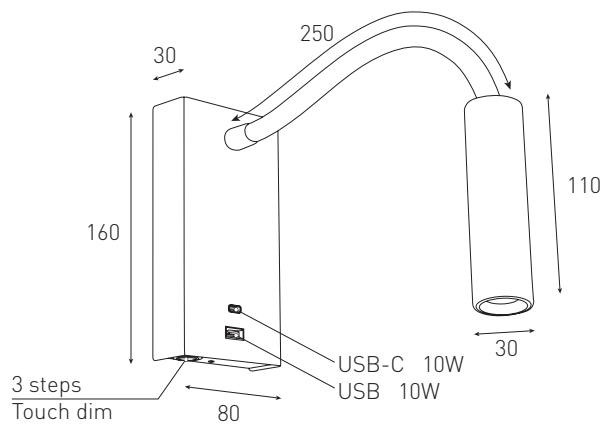
ARTIKELCODE	LED KLEUR	HOOGTE	BREEDTE	DIEPTE	KLEUR	WATTAGE	LUMEN	PRIJS
BW0015B	● 2700K	160 mm	80 mm	30 mm	Zwart	3 Watt	168 Lumen	€ 149,00
BW0015W	● 2700K	160 mm	80 mm	30 mm	Wit	3 Watt	168 Lumen	€ 149,00





## BW0016

ARTIKELCODE	LED KLEUR	HOOGTE	BREEDTE	DIEPTE	KLEUR	WATTAGE	LUMEN	PRIJS
BW0016B	● 2700K	160 mm	80 mm	30 mm	Zwart	3 Watt	168 Lumen	€ 149,00
BW0016W	● 2700K	160 mm	80 mm	30 mm	Wit	3 Watt	168 Lumen	€ 149,00

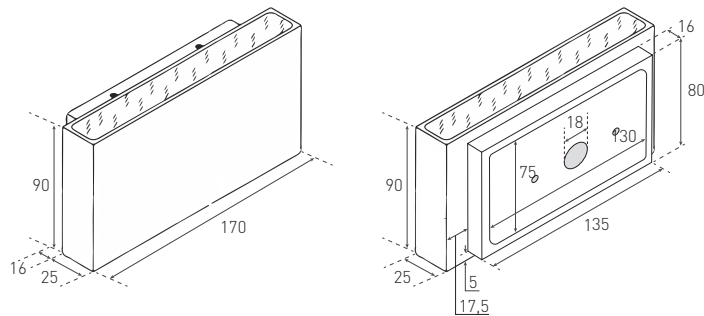






## BE0004 UP/DOWN

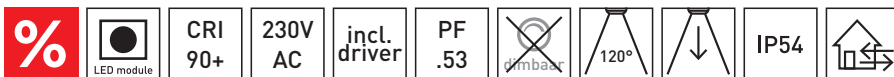
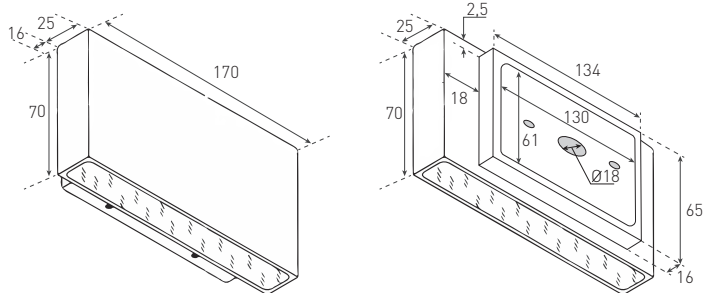
ARTIKELCODE	LED KLEUR	BREEDTE	HOOGTE	DIEPTE	KLEUR	WATTAGE	LUMEN	PRIJS
BE0004B-D	● 2700K	170 mm	90 mm	41 mm	Zwart	12 Watt	960 Lumen	€ 239,00
BE0004W-D	● 2700K	170 mm	90 mm	41 mm	Wit	12 Watt	960 Lumen	€ 239,00





## BE0005

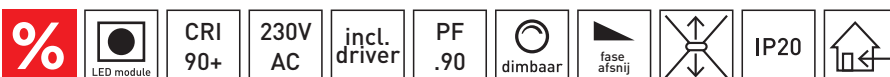
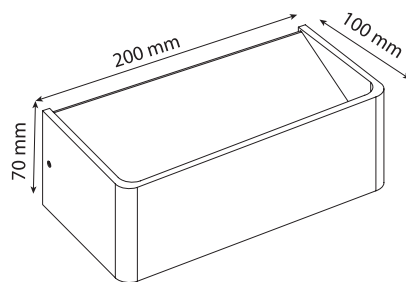
ARTIKELCODE	LED KLEUR	BREEDTE	HOOGTE	DIEPTE	KLEUR	WATTAGE	LUMEN	PRIJS
BE0005B	● 2700K	170 mm	70 mm	25 mm	Zwart	5,4 Watt	500 Lumen	€ 199,00
BE0005H	● 2700K	170 mm	70 mm	25 mm	Aluminium	5,4 Watt	500 Lumen	€ 199,00
BE0005W	● 2700K	170 mm	70 mm	25 mm	Wit	5,4 Watt	500 Lumen	€ 199,00





## BW0006

ARTIKELCODE	LED KLEUR	LENGTE	BREEDTE	HOOGTE	KLEUR	WATTAGE	LUMEN	PRIJS
BW0006B-D	● 2700K	200 mm	100 mm	70 mm	Zwart	8 Watt	500 Lumen	€ 209,00
BW0006H-D	● 2700K	200 mm	100 mm	70 mm	Aluminium	8 Watt	500 Lumen	€ 209,00
BW0006W-D	● 2700K	200 mm	100 mm	70 mm	Wit	8 Watt	500 Lumen	€ 209,00

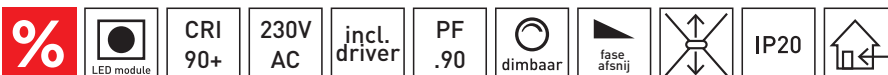
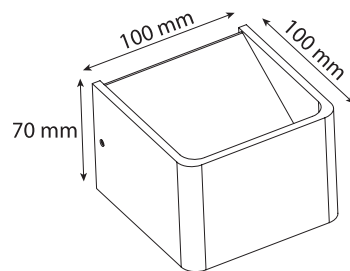






## BW0007

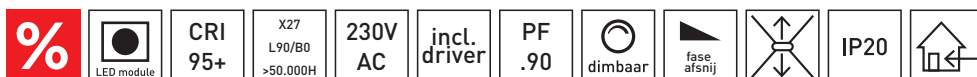
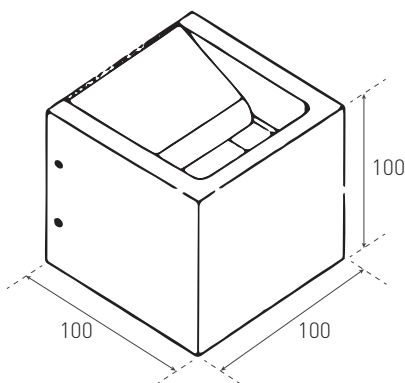
ARTIKELCODE	LED KLEUR	LENGTE	BREEDTE	HOOGTE	KLEUR	WATTAGE	LUMEN	PRIJS
BW0007B-D	● 2700K	100 mm	100 mm	70 mm	Zwart	6 Watt	400 Lumen	€ 179,00
BW0007H-D	● 2700K	100 mm	100 mm	70 mm	Aluminium	6 Watt	400 Lumen	€ 179,00
BW0007W-D	● 2700K	100 mm	100 mm	70 mm	Wit	6 Watt	400 Lumen	€ 179,00





## BW0014-X27

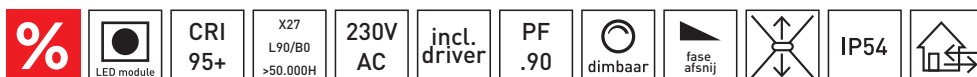
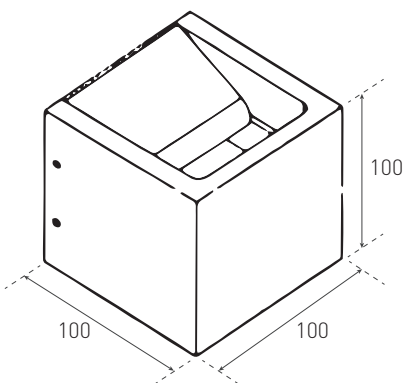
ARTIKELCODE	LED KLEUR	LENGTE	BREEDTE	HOOGTE	KLEUR	WATTAGE	LUMEN	PRIJS
BW0014B-X27	● 2700K	100 mm	100 mm	100 mm	Zwart	6 Watt	300 Lumen	€ 199,00
BW0014W-X27	● 2700K	100 mm	100 mm	100 mm	Wit	6 Watt	300 Lumen	€ 199,00
BW0014B-DTW	3000 - 2000K	100 mm	100 mm	100 mm	Zwart	6 Watt	300 Lumen	€ 209,00
BW0014W-DTW	3000 - 2000K	100 mm	100 mm	100 mm	Wit	6 Watt	300 Lumen	€ 209,00





## BE0016-X27

ARTIKELCODE	LED KLEUR	LENGTE	BREEDTE	HOOGTE	KLEUR	WATTAGE	LUMEN	PRIJS
BE0016B-X27	● 2700K	100 mm	100 mm	100 mm	Zwart	6 Watt	300 Lumen	€ 269,00
BE0016W-D	● 2700K	100 mm	100 mm	100 mm	Wit	6 Watt	300 Lumen	€ 269,00



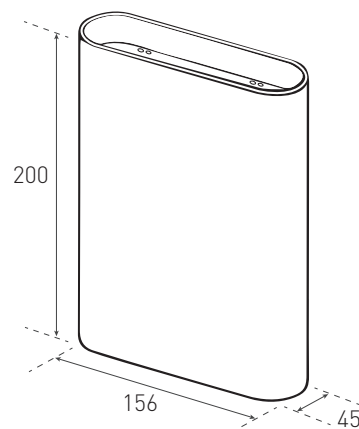


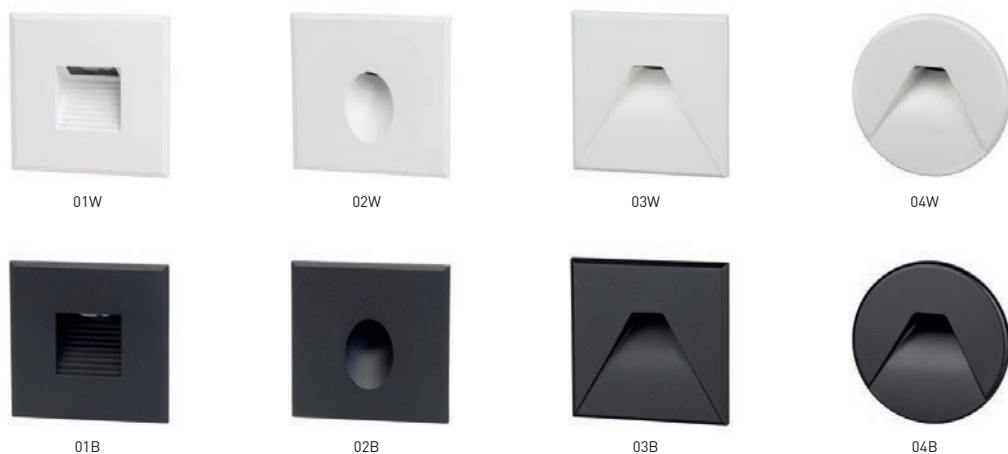


## BW0013

ARTIKELCODE	LED KLEUR	HOOGTE	BREEDTE	DIEPTE	KLEUR	WATTAGE	LUMEN	PRIJS
BW0013BC	● 2700K	200 mm	156 mm	45 mm	Zwart	12 Watt	720 Lumen	€ 169,00
BW0013WG	● 2700K	200 mm	156 mm	45 mm	Wit	12 Watt	720 Lumen	€ 169,00
BW0013BG-DTW	3000 - 2000K	200 mm	156 mm	45 mm	Zwart	12 Watt	720 Lumen	€ 179,00
BW0013WG-DTW	3000 - 2000K	200 mm	156 mm	45 mm	Wit	12 Watt	720 Lumen	€ 179,00

ARTIKELCODE	OMSCHRIJVING	MEERPRIJS
BW0013-DA	DALI dimbare driver t.b.v. BW0013 incl. montage in het armatuur	€ 99,00



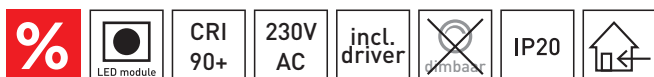


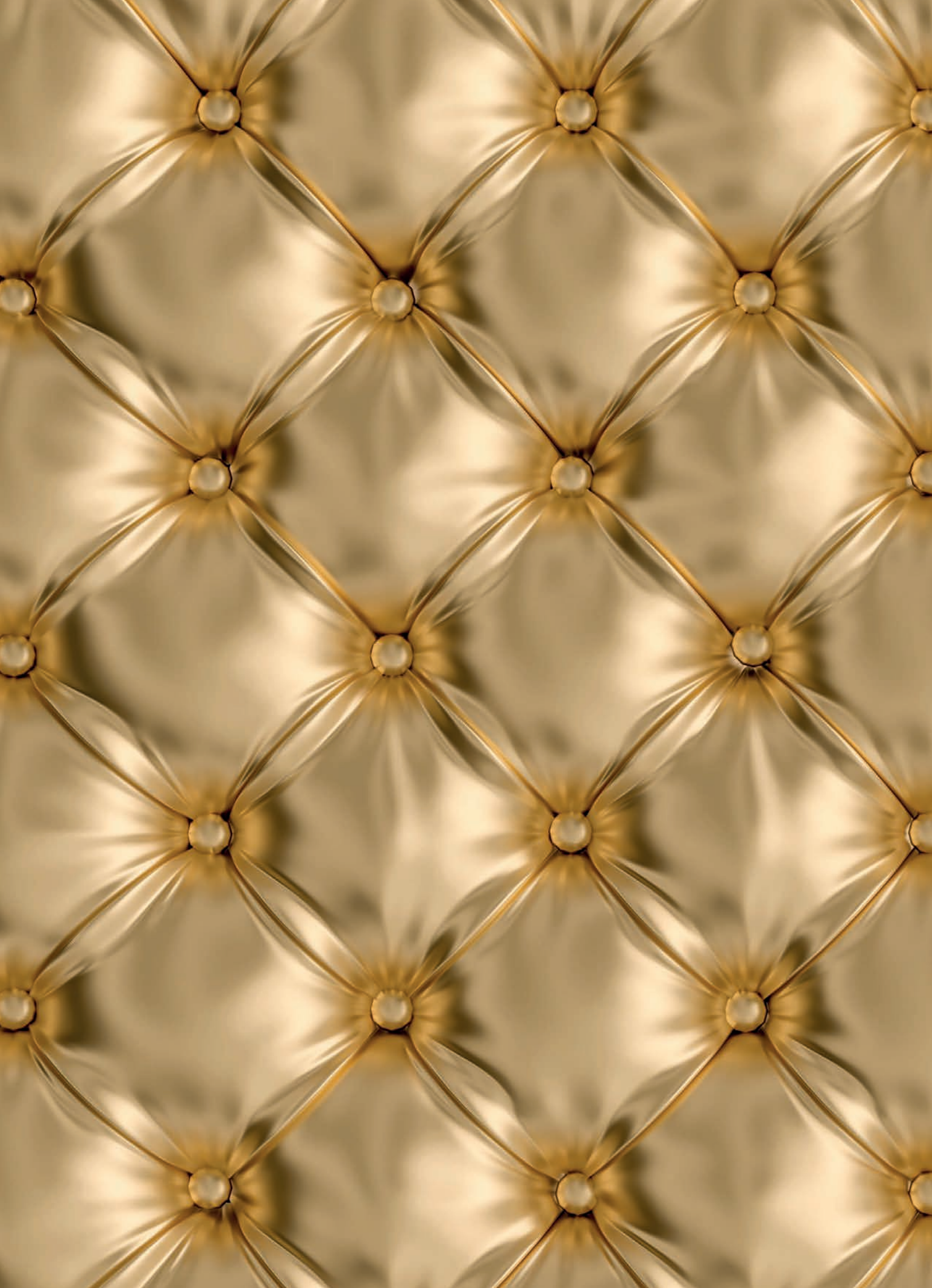
## BW0010

ARTIKELCODE	LED KLEUR	DIAMETER	LENGTE	BREEDTE	KLEUR	WATTAGE	LUMEN	PRIJS
BW0010-01W	● 2700K		85 mm	85 mm	Wit	1 Watt	80 Lm	€ 89,00
BW0010-01B	● 2700K		85 mm	85 mm	Zwart	1 Watt	80 Lm	€ 89,00
BW0010-02B	● 2700K		85 mm	85 mm	Zwart	1 Watt	80 Lm	€ 89,00
BW0010-02W	● 2700K		85 mm	85 mm	Wit	1 Watt	80 Lm	€ 89,00
BW0010-03B	● 2700K		85 mm	85 mm	Zwart	1 Watt	80 Lm	€ 89,00
BW0010-03W	● 2700K		85 mm	85 mm	Wit	1 Watt	80 Lm	€ 89,00
BW0010-04B	● 2700K	85 mm			Zwart	1 Watt	80 Lm	€ 89,00
BW0010-04W	● 2700K	85 mm			Wit	1 Watt	80 Lm	€ 89,00

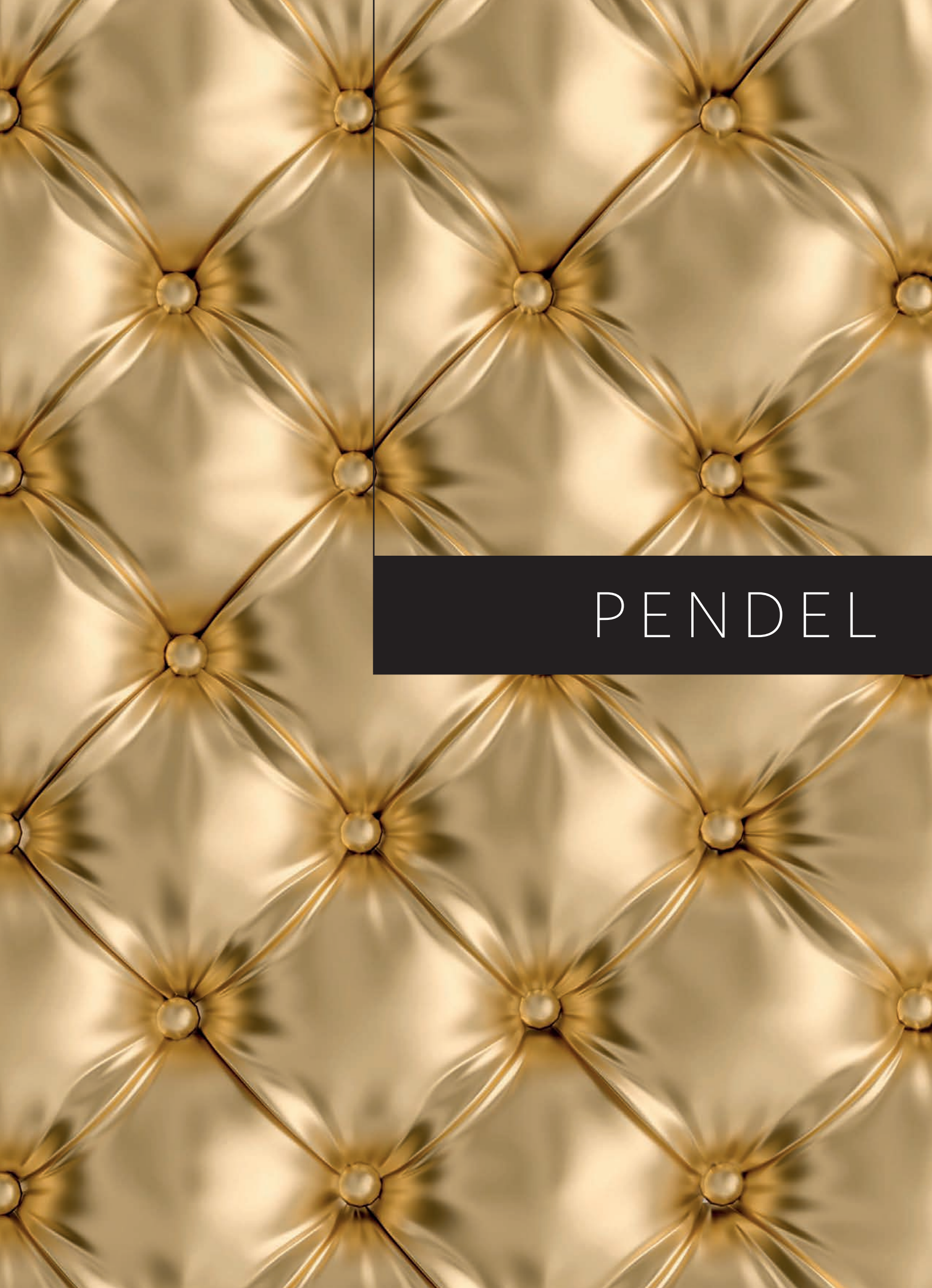


Geschikt voor gebruik met:  
Attema - Inbouwdoos - U50









PENDEL

# P E N D E L A R M A T U R E N

De strakke belijningen van deze lampen zorgen voor eenheid binnen uw woning.

De eenvoud straalt rust uit en het licht de warmte.

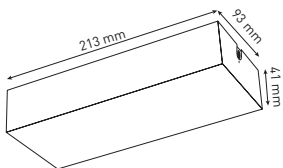




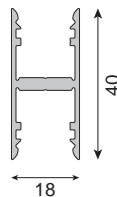


## BP0020

ARTIKELCODE	LED KLEUR	LENGTE	BREEDTE	HOOGTE	KLEUR	LUMEN (UP)	LUMEN (DOWN)	PRIJS
BP0020B-2300K	● 2300K	2000 mm	18 mm	40 mm	Zwart	800 Lm	2100 Lm	€ 799,00
BP0020H-2300K	● 2300K	2000 mm	18 mm	40 mm	Aluminium	800 Lm	2100 Lm	€ 799,00
BP0020W-2300K	● 2300K	2000 mm	18 mm	40 mm	Wit	800 Lm	2100 Lm	€ 799,00
BP0020B-2700K	● 2700K	2000 mm	18 mm	40 mm	Zwart	900 Lm	2200 Lm	€ 799,00
BP0020H-2700K	● 2700K	2000 mm	18 mm	40 mm	Aluminium	900 Lm	2200 Lm	€ 799,00
BP0020W-2700K	● 2700K	2000 mm	18 mm	40 mm	Wit	900 Lm	2200 Lm	€ 799,00
BP0020B-3000K	● 3000K	2000 mm	18 mm	40 mm	Zwart	900 Lm	2200 Lm	€ 799,00
BP0020H-3000K	● 3000K	2000 mm	18 mm	40 mm	Aluminium	900 Lm	2200 Lm	€ 799,00
BP0020W-3000K	● 3000K	2000 mm	18 mm	40 mm	Wit	900 Lm	2200 Lm	€ 799,00
BP0020B-4000K	● 4000K	2000 mm	18 mm	40 mm	Zwart	1000 Lm	2250 Lm	€ 799,00
BP0020H-4000K	● 4000K	2000 mm	18 mm	40 mm	Aluminium	1000 Lm	2250 Lm	€ 799,00
BP0020W-4000K	● 4000K	2000 mm	18 mm	40 mm	Wit	1000 Lm	2250 Lm	€ 799,00



PLAFONDBAKJE IN ZWART OF WIT  
(niet inbegrepen)



Tot 6 meter op maat te maken.  
Andere dim mogelijkheden zijn op aanvraag mogelijk.

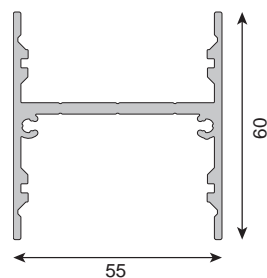


lengte staakabel 2 meter  
lengte voedingskabel 3 meter



## BP0030

ARTIKELCODE	LED KLEUR	LENGTE	BREEDTE	HOOGTE	KLEUR	LUMEN (UP)	LUMEN (DOWN)	PRIJS
BP0030B-2300K	● 2300K	2000 mm	55 mm	60 mm	Zwart	600 Lm	2100 Lm	€ 949,00
BP0030W-2300K	● 2300K	2000 mm	55 mm	60 mm	Wit	600 Lm	2100 Lm	€ 949,00
BP0030B-2700K	● 2700K	2000 mm	55 mm	60 mm	Zwart	650 Lm	2200 Lm	€ 949,00
BP0030W-2700K	● 2700K	2000 mm	55 mm	60 mm	Wit	650 Lm	2200 Lm	€ 949,00
BP0030B-3000K	● 3000K	2000 mm	55 mm	60 mm	Zwart	650 Lm	2200 Lm	€ 949,00
BP0030W-3000K	● 3000K	2000 mm	55 mm	60 mm	Wit	650 Lm	2200 Lm	€ 949,00
BP0030B-4000K	● 4000K	2000 mm	55 mm	60 mm	Zwart	700 Lm	2250 Lm	€ 949,00
BP0030W-4000K	● 4000K	2000 mm	55 mm	60 mm	Wit	700 Lm	2250 Lm	€ 949,00



Tot 6 meter op maat te maken.  
Andere dim mogelijkheden zijn op aanvraag mogelijk.  
De driver wordt in het armatuur verwerkt.



lengte staalkabel 2 meter  
lengte voedingskabel 3 meter



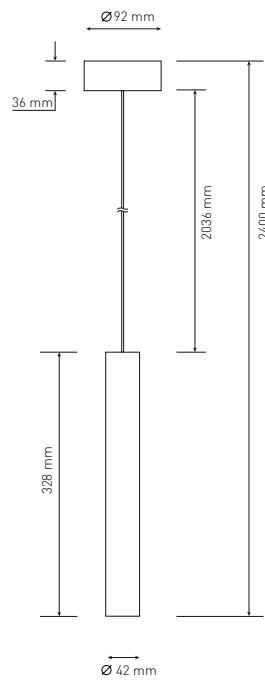
## BP0056

### INCLUSIEF ROZET

ARTIKELCODE	LED KLEUR	HOOGTE	DIAMETER	KABELLENGTE	KLEUR	WATTAGE	LUMEN	PRIJS
BP0056B	● 2700K	328 mm	42 mm	2036 mm	Zwart	3 Watt	230 Lm	€ 149,00
BP0056W	● 2700K	328 mm	42 mm	2036 mm	Wit	3 Watt	230 Lm	€ 149,00

### EXCLUSIEF ROZET

ARTIKELCODE	LED KLEUR	HOOGTE	DIAMETER	KABELLENGTE	KLEUR	WATTAGE	LUMEN	PRIJS
BP0057B	● 2700K	328 mm	42 mm	2036 mm	Zwart	3 Watt	230 Lm	€ 129,00
BP0057W	● 2700K	328 mm	42 mm	2036 mm	Wit	3 Watt	230 Lm	€ 129,00







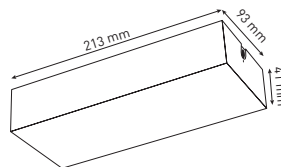


## BP0060 (DOWN)

ARTIKELCODE	LED KLEUR	DIAMETER	HOOGTE	BREEDTE	WATTAGE	LUMEN	PRIJS
BP0060-2700-40-6	● 2700K	400 mm	60 mm	40 mm	15 Watt	2025 Lm	€ 929,00
BP0060-2700-50-6	● 2700K	500 mm	60 mm	40 mm	20 Watt	2700 Lm	€ 999,00
BP0060-2700-60-6	● 2700K	600 mm	60 mm	40 mm	26 Watt	3510 Lm	€ 1149,00
BP0060-2700-70-6	● 2700K	700 mm	60 mm	40 mm	31 Watt	4185 Lm	€ 1349,00
BP0060-2700-80-6	● 2700K	800 mm	60 mm	40 mm	35 Watt	4725 Lm	€ 1559,00
BP0060-2700-90-6	● 2700K	900 mm	60 mm	40 mm	40 Watt	5050 Lm	€ 1769,00
BP0060-2700-100-6	● 2700K	1000 mm	60 mm	40 mm	44 Watt	5940 Lm	€ 1989,00
BP0060-2700-120-6	● 2700K	1200 mm	60 mm	40 mm	53 Watt	7155 Lm	€ 2399,00
BP0060-2700-140-6	● 2700K	1400 mm	60 mm	40 mm	62 Watt	8370 Lm	€ 3659,00
BP0060-2700-150-6	● 2700K	1500 mm	60 mm	40 mm	66 Watt	8910 Lm	€ 4079,00
BP0060-2700-160-6	● 2700K	1600 mm	60 mm	40 mm	70 Watt	9450 Lm	€ 4499,00
BP0060-2700-180-6	● 2700K	1800 mm	60 mm	40 mm	80 Watt	10800 Lm	€ 4919,00
BP0060-2700-200-6	● 2700K	2000 mm	60 mm	40 mm	90 Watt	12150 Lm	€ 5549,00
BP0060-2700-220-6	● 2700K	2200 mm	60 mm	40 mm	99 Watt	13365 Lm	€ 6389,00
BP0060-2700-240-6	● 2700K	2400 mm	60 mm	40 mm	110 Watt	14850 Lm	€ 8059,00

### Op aanvraag mogelijk:

- 2700K (Standaard)
- 3000K
- 4000K
- 6500K
- Tunable White
- RGB
- RGBW



PLAFONDBAKJE  
LEVERBAAR IN ZWART EN WIT



U heeft keuze uit 12 verschillende kleuren. Voor andere kleuren, dan zwart, gelden  
meerprijzen. Ook andere dim mogelijkheden zijn op aanvraag mogelijk.  
Neem contact op voor de mogelijkheden





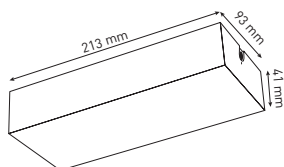


## BP0062 (UP - DOWN)

ARTIKELCODE	LED KLEUR	DIAMETER	HOOGTE	BREEDTE	WATTAGE	LUMEN	PRIJS
BP0062-2700-40-6	● 2700K	400 mm	60 mm	40 mm	15 Watt	2025 Lm	€ 1029,00
BP0062-2700-50-6	● 2700K	500 mm	60 mm	40 mm	20 Watt	2700 Lm	€ 1099,00
BP0062-2700-60-6	● 2700K	600 mm	60 mm	40 mm	26 Watt	3510 Lm	€ 1259,00
BP0062-2700-70-6	● 2700K	700 mm	60 mm	40 mm	31 Watt	4185 Lm	€ 1499,00
BP0062-2700-80-6	● 2700K	800 mm	60 mm	40 mm	35 Watt	4725 Lm	€ 1719,00
BP0062-2700-90-6	● 2700K	900 mm	60 mm	40 mm	40 Watt	5050 Lm	€ 1949,00
BP0062-2700-100-6	● 2700K	1000 mm	60 mm	40 mm	44 Watt	5940 Lm	€ 2179,00
BP0062-2700-120-6	● 2700K	1200 mm	60 mm	40 mm	53 Watt	7155 Lm	€ 2649,00
BP0062-2700-140-6	● 2700K	1400 mm	60 mm	40 mm	62 Watt	8370 Lm	€ 4029,00
BP0062-2700-150-6	● 2700K	1500 mm	60 mm	40 mm	66 Watt	8910 Lm	€ 4519,00
BP0062-2700-160-6	● 2700K	1600 mm	60 mm	40 mm	70 Watt	9450 Lm	€ 4949,00
BP0062-2700-180-6	● 2700K	1800 mm	60 mm	40 mm	80 Watt	10800 Lm	€ 5409,00
BP0062-2700-200-6	● 2700K	2000 mm	60 mm	40 mm	90 Watt	12150 Lm	€ 6099,00
BP0062-2700-220-6	● 2700K	2200 mm	60 mm	40 mm	99 Watt	13365 Lm	€ 7019,00
BP0062-2700-240-6	● 2700K	2400 mm	60 mm	40 mm	110 Watt	14850 Lm	€ 8869,00

### Op aanvraag mogelijk:

- 2700K (Standaard)
- 3000K
- 4000K
- 6500K
- Tunable White
- RGB
- RGBW



PLAFONDBAKJE  
LEVERBAAR IN ZWART EN WIT



U heeft keuze uit 12 verschillende kleuren. Voor andere kleuren, dan zwart, gelden meerprijzen. Ook andere dim mogelijkheden zijn op aanvraag mogelijk. Neem contact op voor de mogelijkheden



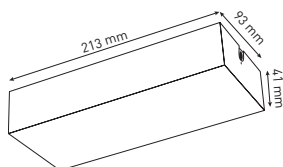


## BP0050 (INSIDE)

ARTIKELCODE	LED KLEUR	DIAMETER	HOOGTE	BREEDTE	WATTAGE	LUMEN	PRIJS
BP0050-2700-60-6	● 2700K	600 mm	18 mm	15 mm	18 Watt	1410 Lm	€ 989,00
BP0050-2700-70-6	● 2700K	700 mm	18 mm	15 mm	20 Watt	1640 Lm	€ 1049,00
BP0050-2700-80-6	● 2700K	800 mm	18 mm	15 mm	26 Watt	1880 Lm	€ 1199,00
BP0050-2700-90-6	● 2700K	900 mm	18 mm	15 mm	31 Watt	2115 Lm	€ 1429,00
BP0050-2700-100-6	● 2700K	1000 mm	18 mm	15 mm	35 Watt	2355 Lm	€ 1659,00
BP0050-2700-120-6	● 2700K	1200 mm	18 mm	15 mm	40 Watt	2825 Lm	€ 1879,00
BP0050-2700-140-6	● 2700K	1400 mm	18 mm	15 mm	42 Watt	3280 Lm	€ 2099,00
BP0050-2700-160-6	● 2700K	1600 mm	18 mm	15 mm	48 Watt	3760 Lm	€ 2539,00

### Op aanvraag mogelijk:

- 2700K (Standaard)
- 3000K
- 4000K
- 6500K
- Dim to Warm
- Tunable White
- RGB



PLAFONDBAKJE  
LEVERBAAR IN ZWART EN WIT



U heeft keuze uit 12 verschillende kleuren. Voor andere kleuren, dan zwart, gelden meerprijzen. Ook andere dim mogelijkheden zijn op aanvraag mogelijk. Neem contact op voor de mogelijkheden









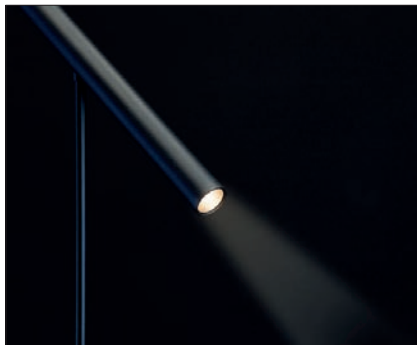


STAANDE  
LAMPEN



# STAAANDE LAMPEN

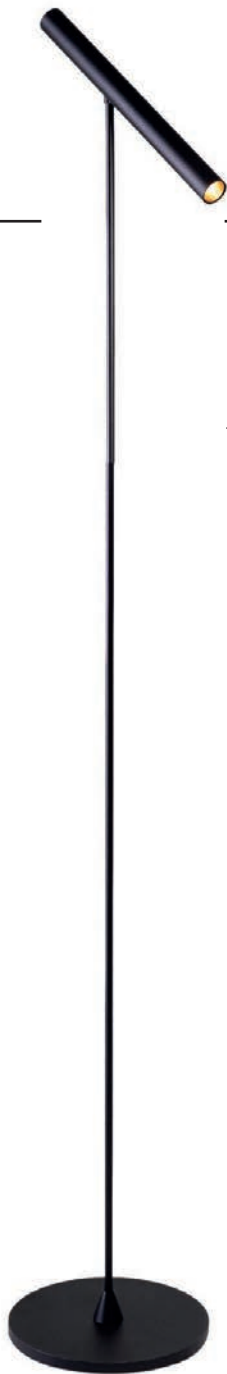
In een hoek van de woonkamer of naast de bank of het bed;  
de vloerlamp verdient een plek in ieder huis.



Pagina 254

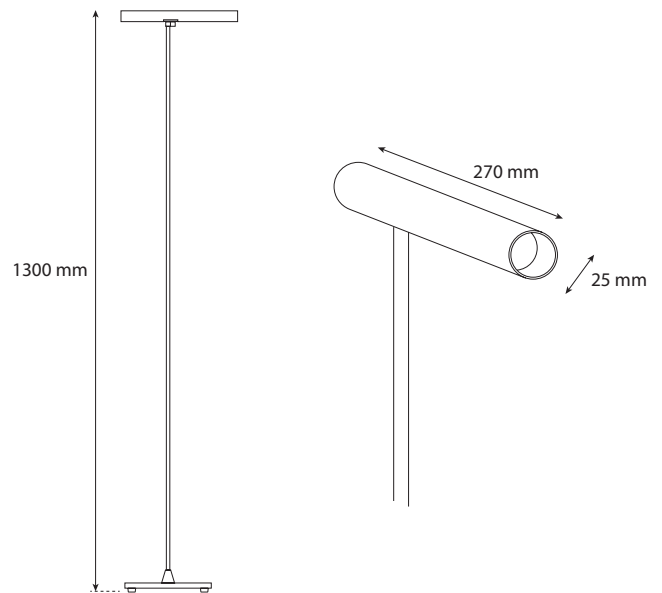


Pagina 255



## BF0001

ARTIKELCODE	LED KLEUR	HOOGTE	KLEUR	WATTAGE	LUMEN	PRIJS
BF0001B-D	● 2700K	1300 mm	Zwart	6 Watt	500 Lm	€ 399,00



Met een simpele handbeweging kan deze lamp gedimd worden. De diepere ligging van de lichtbron voorkomt dat u verblind wordt. De kantelbare kop maakt het mogelijk om hem te richten in iedere gewenste positie.

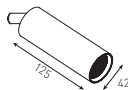
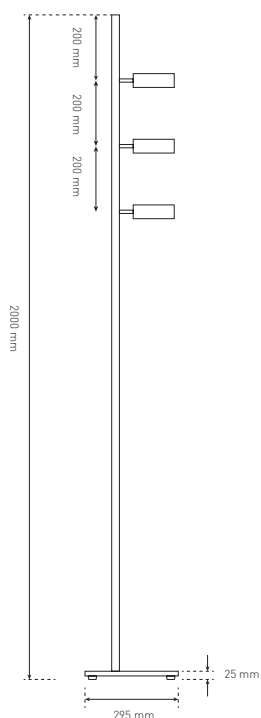






## BF0002

ARTIKELCODE	LED KLEUR	HOOGTE	KLEUR	WATTAGE	LUMEN	PRIJS
BF0002B-D	● 2700K	2000 mm	Zwart	3 x 10 Watt	3 x 680 Lm	€ 1499,00



### ACCESSOIRES

Artikelcode	Kleur	Prijs
B-RING-GL	Goud	€ 25,00
B-RING-CP	Koper	€ 25,00
B-RING-CH	Zilver	€ 25,00



TOT 2,5 METER OP MAAT TE MAKEN.  
ANDERE DIM MOGELIJKHEDEN ZIJN OP AANVRAAG MOGELIJK.









STERRENHEMEL



# S T E R R E N H E M E L

Wilt u helemaal wegdromen en compleet ontspannen?  
Met één druk op de knop bevindt u zich onder een betoverende sterrenhemel.



Pagina 270



Pagina 271



## STARRY SKY - SET

ARTIKELCODE	LICHTKLEUR	LENGTE	BREEDTE	HOOGTE	WATTAGE	DIAMETER VEZEL	AANTAL VEZELS	PRIJS
B-STAR-RGB	RGB	150 mm	85 mm	70 mm	9 Watt	0,75 mm	150	€ 399,00
B-STAR-WHITE	3000 K	150 mm	85 mm	70 mm	5 Watt	0,75 mm	150	€ 399,00

### ACCESSOIRES

ARTIKELCODE	OMSCHRIJVING	LENGTE	BREEDTE	AANTAL	PRIJS
B-STAR-END1	Eindpunt type 1	21 mm	11 mm	50 Stuks	€ 40,00
B-STAR-END2	Eindpunt type 2	21 mm	11 mm	50 Stuks	€ 40,00



B-STAR-END1



B-STAR-END2







## STARRY SKY - RGBW 150W

ARTIKELCODE	LICHTKLEUR	LENGTE	BREEDTE	HOOGTE	WATTAGE	PRIJS
B-STAR-LE150RGBW	RGBW	270 mm	264 mm	135 mm	150 Watt	€ 3.200,00

### ACCESSOIRES

ARTIKELCODE	OMSCHRIJVING	AANTAL M <sup>2</sup>	DIAMETER VEZEL	AANTAL VEZELS	PRIJS
B-STAR-LE48FIB-6	50 x 2m, 150 x 3,5m, 100 x 5m	6 m <sup>2</sup>	0,75 mm	300	€ 600,00
B-STAR-LE48FIB-9	50 x 2m, 150 x 3,5m, 250 x 5m	9 m <sup>2</sup>	0,75 mm	450	€ 800,00
B-STAR-LE48FIB-12	50 x 2m, 150 x 3,5m, 250 x 5m, 150 x 6m	12 m <sup>2</sup>	0,75 mm	600	€ 1.000,00
B-STAR-LE48FIB-16	50 x 2m, 150 x 3,5m, 250 x 5m, 350 x 6m	16 m <sup>2</sup>	0,75 mm	800	€ 1.500,00

ARTIKELCODE	OMSCHRIJVING	LENGTE	BREEDTE	AANTAL	PRIJS
B-STAR-END1	Eindpunt type 1	21 mm	11 mm	50 Stuks	€ 40,00
B-STAR-END2	Eindpunt type 2	21 mm	11 mm	50 Stuks	€ 40,00



B-STAR-END1



B-STAR-END2



Deze projector creëert heel eenvoudig adembenemende lichteffecten. Met deze, op de nieuwste LED-technologie gebaseerde optische vezeltechnologie.

### STERKE LAMP

De 150 watt sterke led-lamp maakt hem zeer geschikt voor het gebruik in de openbare ruimte, grote gebouwen, verlichte kroonluchters en nog veel meer. Het geeft u uw project een luxueuze uitstraling met een ruime hoeveelheid sterren. Het is tevens een zeer geschikte projector ter vervanging van bestaande oplossingen. Door de lange levensduur van LED verlichting beleeft u nog langer plezier aan uw verlichting en bespaart u op energiekosten en onderhoud.

### TWINKELWIEL

Het ingebouwde twinkelwiel tovert uw project om in een sprankelende omgeving, waarvan de kleur en sterkte eenvoudig instelbaar zijn.

### FIBERBUNDELS OP MAAT

Om tot een optimale verdeling van de fiberbundels te komen binnen uw project, zijn deze geheel om maat bestelbaar. Zo creëert u sterren waar u wenst, zonder de beperking van standaard bundelpakketten.

Neem contact met ons op voor de mogelijkheden.









The image features a rich, golden-yellow fabric with a smooth, satin-like texture. The fabric is draped and folded, creating a complex pattern of highlights and shadows that give it a three-dimensional appearance. A solid, dark grey or black horizontal band runs across the center of the image, providing a stark contrast to the shimmering fabric. The text 'LEDSTRIPS' is centered within this dark band in a clean, white, sans-serif font.

LEDSTRIPS



# LED OP MAAT



## **GESPECIALISEERD**

Led op maat is een specialisme van Berla Lighting. Dit wil zeggen dat we niet alleen de led knippen, maar ook Plug and Play maken.

We kunnen led voorzien van de juiste voedingen, sturingen en de bijbehorende aansluitmogelijkheden. Volledig aangepast op uw project.

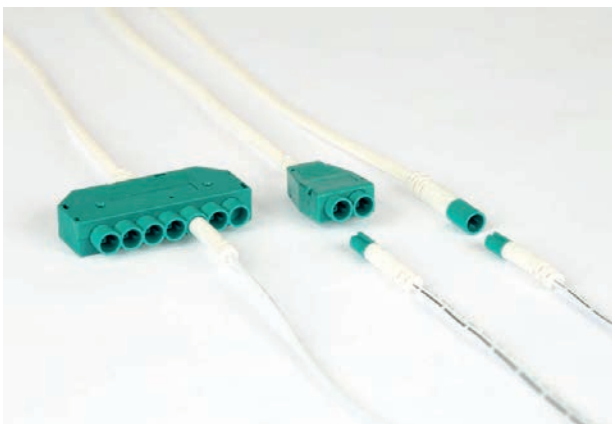
Door de ledstrips te combineren met een van onze profielen, wordt er voor de juiste hittedispensatie gezorgd. Dit komt de levensduur van de led sterk ten goede, waardoor u langer geniet van een duurzame oplossing! Deze profielen zijn leverbaar tot lengtes van zes meter in de kleuren zwart, wit of aluminium. In overleg kunnen profielen ook in verstek gezaagd worden.

## **ONTZORGEN**

We streven ernaar om interieurbouwers zo veel mogelijk te kunnen ontzorgen. We helpen ze graag door middel van het adviseren op het gebied van verlichting. Om de installatie zo soepel en efficiënt mogelijk te laten verlopen, kunnen wij onze verlichting geheel stekkerklaar (Plug and Play) leveren. Hierdoor wordt veel kostbare tijd bespaart en wordt de kans op installatiefouten geminimaliseerd. Om nog meer tijd te besparen, kunnen de op maat gemaakte producten ook direct op de projectlocatie worden geleverd.

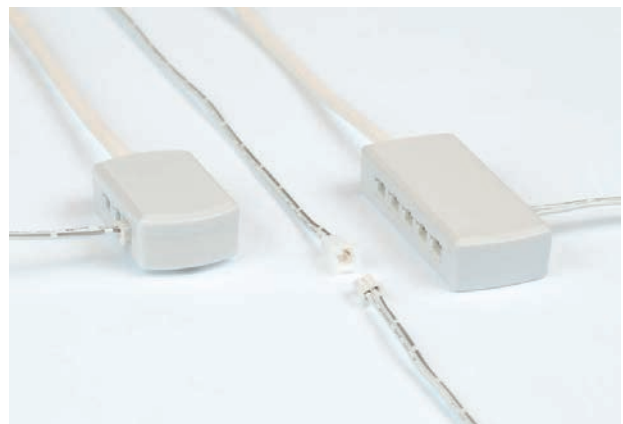
# PLUG AND PLAY

Dit 'plug and play'-systeem vergemakkelijkt de installatie van de ledstrips aanzienlijk. De aansluitkabels worden door onze vakmensen aan de ledstrips gesoldeerd. Aan het einde van deze aansluitkabels zit een stekker. Het enige wat nog gedaan moet worden, is het pluggen van de stekkers in de verdelers. Door de hieronder genoemde stekkers wordt een hoop tijd bespaard. Ook wordt de kans op installatiefouten geminimaliseerd.



## SK-LED

Deze twee-aderige stekkerverbinder is ten behoeve van het installeren van ledstrips.



## SK-SLLED

Deze stekkerverbinder is, door zijn compacte vorm, uitermate geschikt om ledstrips toe te passen in kleine ruimtes.



## SK-RGB-LED

Deze stekkerverbinder is ten behoeve van de installatie van RGB-ledstrips.



## SK-RGBW-LED

Deze stekkerverbinder is ten behoeve van de installatie RGBW-ledstrips.



## LEDSTRIP

ARTIKELCODE	LED KLEUR	LENGTE	BREEDTE	HOOGTE	WATT/M	LUMEN/M	KNIPLENGTE	LED'S/M	PRIJS/ROL
B+2300K-450LMR	● 2300K	10 m	8 mm	3 mm	4,8	450	125 mm	64	€ 175,00
B+2300K-950LMR	● 2300K	10 m	8 mm	3 mm	9,6	950	71,4 mm	112	€ 246,00
B+2300K-1450LMR	● 2300K	10 m	10 mm	3 mm	14,4	1450	45,4 mm	176	€ 329,00
B+2300K-2000LMR	● 2300K	10 m	10 mm	3 mm	19,2	2000	33,3 mm	240	€ 400,00
B+2700K-500LMR	● 2700K	10 m	8 mm	3 mm	4,8	500	125 mm	64	€ 175,00
B+2700K-1000LMR	● 2700K	10 m	8 mm	3 mm	9,6	1000	71,4 mm	112	€ 246,00
B+2700K-1600LMR	● 2700K	10 m	10 mm	3 mm	14,4	1600	45,4 mm	176	€ 329,00
B+2700K-2200LMR	● 2700K	10 m	10 mm	3 mm	19,2	2200	33,3 mm	240	€ 400,00
B+3000K-500LMR	● 3000K	10 m	8 mm	3 mm	4,8	500	125 mm	64	€ 175,00
B+3000K-1050LMR	● 3000K	10 m	8 mm	3 mm	9,6	1050	71,4 mm	112	€ 246,00
B+3000K-1600LMR	● 3000K	10 m	10 mm	3 mm	14,4	1600	45,4 mm	176	€ 329,00
B+3000K-2200LMR	● 3000K	10 m	10 mm	3 mm	19,2	2200	33,3 mm	240	€ 400,00
B+4000K-550LMR	● 4000K	10 m	8 mm	3 mm	4,8	550	125 mm	64	€ 175,00
B+4000K-1100LMR	● 4000K	10 m	8 mm	3 mm	9,6	1100	71,4 mm	112	€ 246,00
B+4000K-1700LMR	● 4000K	10 m	10 mm	3 mm	14,4	1700	45,4 mm	176	€ 329,00
B+4000K-2300LMR	● 4000K	10 m	10 mm	3 mm	19,2	2300	33,3 mm	240	€ 400,00



Waarschuwing!  
Deze ledstrips dienen, vanwege de warmtedispersie, altijd verwerkt te worden in een profiel.





## POWERSTRIP

ARTIKELCODE	LED KLEUR	LENGTE	BREEDTE	HOOGTE	WATT/M	LUMEN/M	KNIPLENGTE	LED'S/M	PRIJS/ROL
B+24-2710R	● 2700K	10 m	10 mm	2 mm	10	1125	100 mm	60	€ 321,00
B+24-3010R	● 3000K	10 m	10 mm	2 mm	10	1140	100 mm	60	€ 321,00
B+24-4010R	● 4000K	10 m	10 mm	2 mm	10	1210	100 mm	60	€ 321,00
B+24-5510R	● 5500K	10 m	10 mm	2 mm	10	1240	100 mm	60	€ 321,00
B+24-6510R	● 6500K	10 m	10 mm	2 mm	10	1253	100 mm	60	€ 321,00
B+24-2720R	● 2700K	10 m	10 mm	2 mm	19,2	2304	71,4 mm	112	€ 478,00
B+24-3020R	● 3000K	10 m	10 mm	2 mm	19,2	2304	71,4 mm	112	€ 478,00
B+24-4020R	● 4000K	10 m	10 mm	2 mm	19,2	2450	71,4 mm	112	€ 478,00
B+24-5520R	● 5500K	10 m	10 mm	2 mm	19,2	2450	71,4 mm	112	€ 478,00
B+24-6520R	● 6500K	10 m	10 mm	2 mm	19,2	2500	71,4 mm	112	€ 478,00



Waarschuwing!  
Deze ledstrips dienen, vanwege de warmtedispersie, altijd verwerkt te worden in een profiel.



## LEDSTRIP SMALL

ARTIKELCODE	LED KLEUR	LENGTE	BREEDTE	HOOGTE	WATTAGE/M	KNIPLENGTE	LUMEN/M	LED'S/M	PRIJS/ROL
B+2700K-500LM-SMALLR	● 2700K	10 m	4 mm	2 mm	7,2 W	50 mm	500 lm	120	€ 246,00

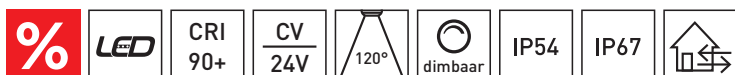


Waarschuwing!  
Deze ledstrips dienen, vanwege de warmtedispersie, altijd verwerkt te worden in een profiel.



## IP LEDSTRIP

ARTIKELCODE	LED KLEUR	LENGTE	BREEDTE	HOOGTE	WATT/M	LUMEN/M	KNIPLENGTE	LED'S/M	PRIJS/ROL
B+2400K-600LM-IP54R	● 2400K	5 m	8,5 mm	4 mm	9,6	600	50 mm	120	€ 157,00
B+2700K-750LM-IP54R+	● 2700K	10 m	8 mm	3 mm	9,6	750	50 mm	120	€ 314,00
B+3000K-750LM-IP54R+	● 3000K	10 m	8 mm	3 mm	9,6	750	50 mm	120	€ 314,00
B+4000K-700LM-IP54R	● 4000K	5 m	8,5 mm	4 mm	9,6	700	50 mm	120	€ 157,00
B+2700K-450LM-IP67R+	● 2700K	10 m	11 mm	5 mm	4,8	450	100 mm	60	€ 289,00
B+3000K-330LM-IP67R+	● 3000K	10 m	11 mm	5 mm	4,8	330	100 mm	60	€ 289,00
B+4000K-330LM-IP67R+	● 4000K	10 m	11 mm	5 mm	4,8	330	100 mm	60	€ 289,00
B+24-2715-IP67R+	● 2700K	10 m	14 mm	5 mm	14,4	1480	100 mm	60	€ 459,00
B+24-3015-IP67R+	● 3000K	10 m	14 mm	5 mm	14,4	1480	100 mm	60	€ 459,00
B+24-4015-IP67R+	● 4000K	10 m	14 mm	5 mm	14,4	1480	100 mm	60	€ 459,00



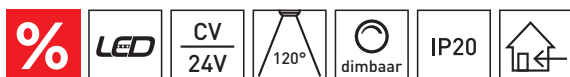
Waarschuwing!  
Deze ledstrips dienen, vanwege de warmtedispersie, altijd verwerkt te worden in een profiel.





## COLOR

ARTIKELCODE	LED KLEUR	IP	LENGTE	BREEDTE	HOOGTE	WATT/M	LUMEN/M	KNIPLENGTE	LED'S/M	PRIJS/ROL
B-1024-REDR	Rood	IP20	10 m	8 mm	3 mm	9,6	240	50 mm	120	€ 266,00
B-1024-GRNR	Groen	IP20	10 m	8 mm	3 mm	9,6	400	50 mm	120	€ 266,00
B-1024-BLUER	Blauw	IP20	10 m	8 mm	3 mm	9,6	120	50 mm	120	€ 266,00
B-1024-YELR	Geel	IP20	10 m	8 mm	3 mm	9,6	240	50 mm	120	€ 266,00
B-1024-RED-IP67R+	Rood	IP67	10 m	11 mm	6 mm	9,6	240	50 mm	120	€ 334,00
B-1024-GRN-IP67R	Groen	IP67	5 m	11 mm	6 mm	9,6	400	50 mm	120	€ 167,00
B-1024-BLUE-IP67R+	Blauw	IP67	10 m	11 mm	6 mm	9,6	120	50 mm	120	€ 334,00
B-1024-YEL-IP67R	Geel	IP67	5 m	11 mm	6 mm	9,6	240	50 mm	120	€ 167,00
B-224-BLUER	Blauw	IP20	10 m	10 mm	2 mm	2	24	500 mm	8	€ 98,00
B-224-REDR	Rood	IP20	10 m	10 mm	2 mm	2	48	500 mm	8	€ 98,00

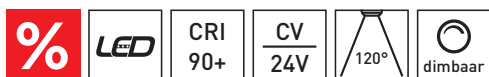


Waarschuwing!  
Deze ledstrips dienen, vanwege de warmtedispensatie, altijd verwerkt te worden in een profiel.



## RGB(W)

ARTIKELCODE	LED KLEUR	IP	LENGTE	BREEDTE	HOOGTE	WATT/M	LUMEN/M	KNIPLENGTE	LED'S/M	PRIJS/ROL
B-1524-RGBR	RGB	IP20	10 m	10 mm	3 mm	14,4	360	100 mm	60	€ 244,00
B-1524-RGB-IP62R	RGB	IP62	5 m	10 mm	3 mm	14,4	360	100 mm	60	€ 163,00
B-1524-RGB-IP67R+	RGB	IP67	10 m	14 mm	5 mm	14,4	360	100 mm	60	€ 362,00
B-1524-RGBWR	RGB+2700K	IP20	10 m	10 mm	2 mm	14,4	600	167 mm	60	€ 247,00
B-1524-RGBW-IP62R+	RGB+2700K	IP62	10 m	13 mm	4 mm	14,4	600	167 mm	60	€ 306,00
B-1524-RGBW-IP67R+	RGB+2700K	IP67	10 m	13 mm	4 mm	14,4	600	167 mm	60	€ 313,00
B-1524-RGBW-30KR	RGB+3000K	IP20	10 m	10 mm	2 mm	14,4	600	167 mm	60	€ 247,00
B-1524-RGBW-30K-IP62R+	RGB+3000K	IP62	10 m	13 mm	4 mm	14,4	600	167 mm	60	€ 306,00
B-2524-RGBR	RGB	IP20	10 m	10 mm	2 mm	23,04	520	62,5 mm	96	€ 311,00
B-2524-RGB-IP62R+	RGB	IP62	10 m	10 mm	3 mm	23,04	520	62,5 mm	96	€ 412,00
B-2524-RGBWR	RGB+2700K	IP20	10 m	12,5 mm	4 mm	23,04	1050	83,3 mm	96	€ 349,00
B-2524-RGBW-IP62R+	RGB+2700K	IP62	10 m	12,5 mm	4 mm	23,04	1050	83,3 mm	96	€ 451,00
B-1524-RGBW-4in1R	RGB+2700K	IP20	10 m	12,5 mm	4 mm	14,4	750	100 mm	60	€ 405,00
B-2524-RGBW-4in1R	RGB+2700K	IP20	10 m	12,5 mm	4 mm	23,04	1120	62,5 mm	96	€ 508,00



Waarschuwing!  
Deze ledstrips dienen, vanwege de warmtedispensatie, altijd verwerkt te worden in een profiel.



## DIM TO WARM / TW / SAUNA

### DIM TO WARM

ARTIKELCODE	LED KLEUR	IP	LENGTE	BREEDTE	HOOGTE	WATT/M	LUMEN/M	KNIPLENGTE	LED'S/M	PRIJS/ROL
B+1524-1830R	1800 - 3000K	IP20	10 m	12 mm	2 mm	14,4	550	100 mm	224	€ 465,00

### TUNABLE WHITE

ARTIKELCODE	LED KLEUR	IP	LENGTE	BREEDTE	HOOGTE	WATT/M	LUMEN/M	KNIPLENGTE	LED'S/M	PRIJS/ROL
B-2524-TWR	2200 - 6000K	IP20	5 m	10 mm	2 mm	24	1050	100 mm	240	€ 149,00
B+24-TW15-IP67R	2200 - 6000K	IP67	5 m	14 mm	5 mm	14,4	1100	100 mm	120	€ 199,00

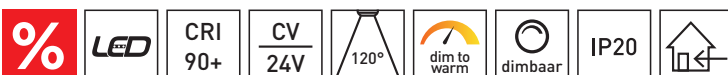
### SAUNA LED

ARTIKELCODE	LED KLEUR	IP	LENGTE	BREEDTE	HOOGTE	WATT/M	LUMEN/M	KNIPLENGTE	LED'S	PRIJS/ROL
B+2700K-840LM-IP67R	2700K	IP67	5 m	12 mm	5 mm	10	840	50 mm	COB	€ 265,00

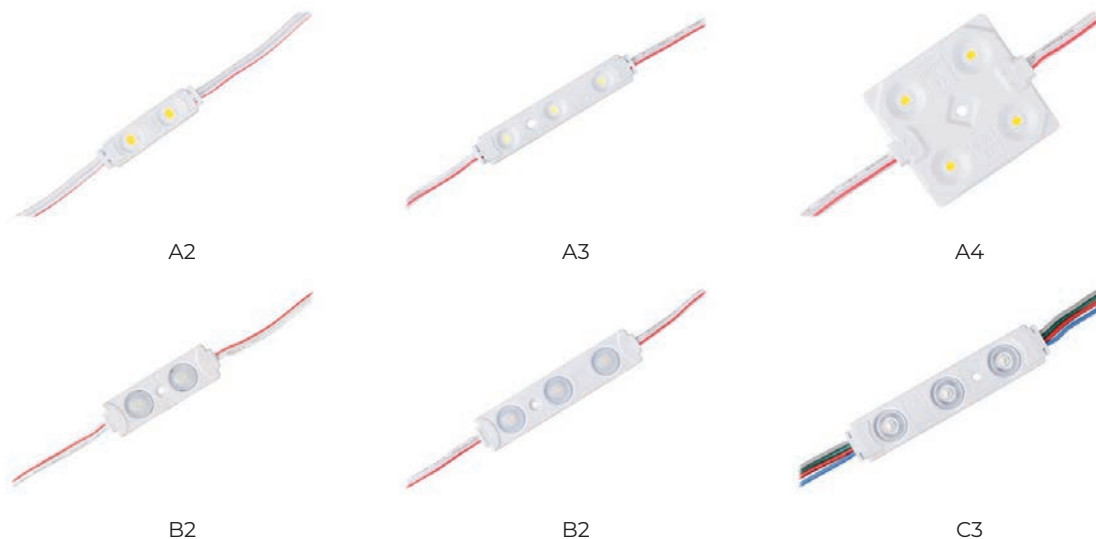
**Dim to warm** verlichting is niet alleen dimbaar, maar wordt ook warmer naarmate je jouw lamp verder dimt. Hierdoor wordt het licht ook zachter. Omdat de lamp warmer én zachter wordt, heb je meer controle over de verlichting. Hierdoor kun je de sfeer veel uitgebreider bepalen.

Een **Tunable white ledstrip** kan op elke led kleur worden ingesteld door middel van domotica of een afstandsbediening. De ledstrip kan ook op elke gewenste intensiteit worden ingesteld.

**Waarschuwing!**  
Deze ledstrips dienen, vanwege de warmtedispensatie, altijd verwerkt te worden in een profiel.

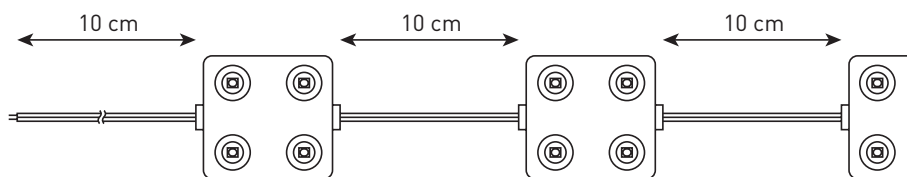






## BOX

ARTIKELCODE	LED KLEUR	LENGTE	BREEDTE	HOOGTE	WATTAGE PER STRENG	VOLTAGE	LICHTSTROOM	MODULES PER STRENG	PRIJS PER STRENG
B-BOX-A2-3200K	● 3200K	30 mm	7,5 mm	4,3 mm	6,4 W	12 V	400 lumen	20	€ 22,00
B-BOX-A2-7000K	● 7000K	30 mm	7,5 mm	4,3 mm	6,4 W	12 V	480 lumen	20	€ 22,00
B-BOX-A3-3200K	● 3200K	72 mm	12,5 mm	5,5 mm	7 W	12 V	540 lumen	20	€ 26,00
B-BOX-A3-7000K	● 7000K	72 mm	12,5 mm	5,5 mm	7 W	12 V	720 lumen	20	€ 26,00
B-BOX-A4-3200K	● 3200K	44,5 mm	38,5 mm	5,6 mm	21,6 W	12 V	1300 lumen	20	€ 55,00
B-BOX-A4-7000K	● 7000K	44,5 mm	36,5 mm	5,6 mm	32 W	12 V	3400 lumen	20	€ 55,00
B-BOX-B2-3200K	● 3200K	50 mm	15 mm	8,6 mm	14,4 W	12 V	860 lumen	20	€ 29,00
B-BOX-B2-7000K	● 7000K	50 mm	15 mm	8,6 mm	14,4 W	12 V	900 lumen	20	€ 29,00
B-BOX-B3-3200K	● 3200K	74 mm	15 mm	8,6 mm	14,4 W	12 V	1280 lumen	20	€ 35,00
B-BOX-B3-7000K	● 7000K	74 mm	15 mm	8,6 mm	14,4 W	12 V	1400 lumen	20	€ 35,00
B-BOX-C3-RGB	●●● RGB	85 mm	17,5 mm	8,5 mm	13 W	12 V	660 lumen	20	€ 59,00



(B-BOX-A4)

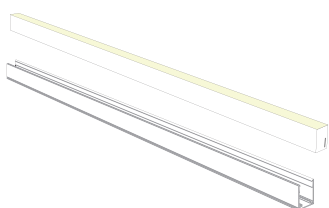
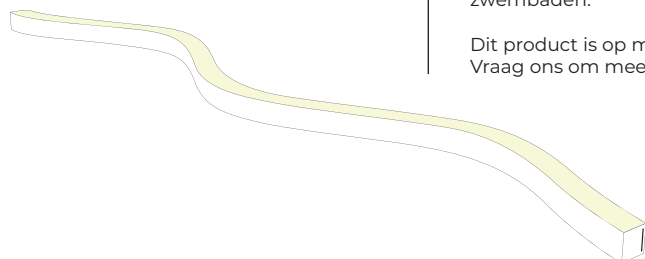


# FLEXLED HORIZONTAL

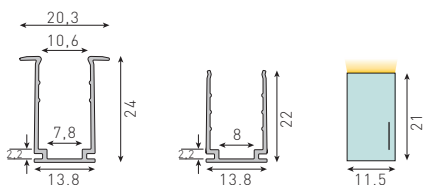
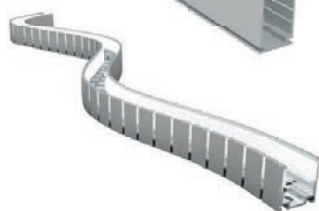
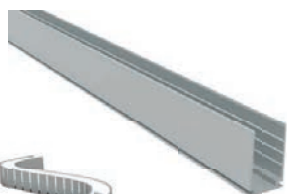
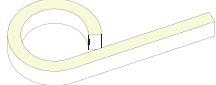
DE FLEXLED-24 IS IDEAAL VOOR EXTERNE ARCHITECTURELE TOEPASSINGEN

Verkrijgbaar in een volledige reeks kleurtemperaturen is deze flexled zeer flexibel te noemen in zijn gebruik. Deze reeks is bestendig tegen zoutwater omgeving, UV straling en chloordampen. Hierdoor is het de ultieme oplossing voor buitenverlichting en zwembaden.

Dit product is op maat bestelbaar, zodat het exact aansluit binnen uw project. Vraag ons om meer informatie.

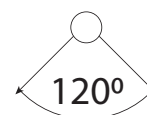


min. Ø120 mm



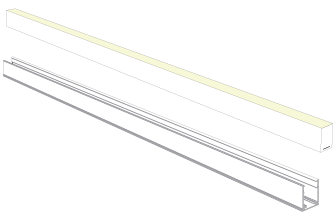
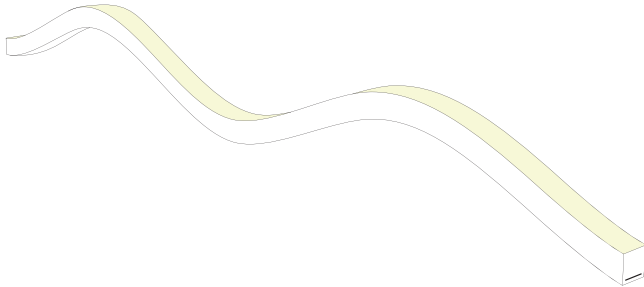
Kleuren	Wattage	Lumen	Kniplengte
2200K	12 Watt/m	280 Lumen/m	8,333 cm
2700K	12 Watt/m	340 Lumen/m	8,333 cm
3000K	12 Watt/m	340 Lumen/m	8,333 cm
3500K	12 Watt/m	340 Lumen/m	8,333 cm
4000K	12 Watt/m	340 Lumen/m	8,333 cm
5700K	12 Watt/m	340 Lumen/m	8,333 cm
RGB	12 Watt/m	155 Lumen/m	10 cm
Rood	8 Watt/m	130 Lumen/m	12,5 cm
Groen	12 Watt/m	350 Lumen/m	8,333 cm
Blauw	12 Watt/m	70 Lumen/m	8,333 cm
Amber	8 Watt/m	130 Lumen/m	12,5 cm
RGBW - 2700K	15 Watt/m	120 Lumen/m	10 cm
RGBW - 3000K	15 Watt/m	120 Lumen/m	10 cm
RGBW - 4000K	15 Watt/m	120 Lumen/m	10 cm
CCT 2200K - 5700K	12 Watt/m	140-170 Lumen/m	8,333 cm
CCT 1800K - 3000K	12 Watt/m	340 Lumen/m	8,333 cm
PIXEL 2700K	15 Watt/m	250 Lumen/m	16,67 cm
PIXEL 3000K	15 Watt/m	250 Lumen/m	16,67 cm
PIXEL RGB	12 Watt/m	120 Lumen/m	16,67 cm
PIXEL RGBW - 2700K	15 Watt/m	80 Lumen/m	16,67 cm
PIXEL RGBW - 3000K	15 Watt/m	80 Lumen/m	16,67 cm
PIXEL RGBW - 4000K	15 Watt/m	80 Lumen/m	16,67 cm
PIXEL 2200K - 5700K	12 Watt/m	120-150 Lumen/m	16,67 cm
PIXEL Rood	8 Watt/m	130 Lumen/m	12,5 cm
PIXEL Groen	12 Watt/m	350 Lumen/m	8,333 cm
PIXEL Blauw	12 Watt/m	70 Lumen/m	8,333 cm

- EF** Aansluitkabel einde
- BF** Aansluitkabel onderzijde
- RF** Aansluitkabel rechterzijde
- LF** Aansluitkabel linkerzijde
- END** Eindkap (geen kabel)

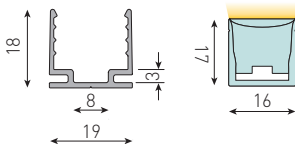
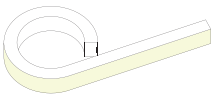


De prijzen van deze ledstrips zijn op aanvraag. Neem contact op voor een passende offerte.

# FLEXLED VERTICAL

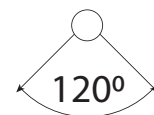


min. Ø300 mm



Kleuren	Wattage	Lumen	Kniplengte
2200K	12 Watt/m	450 Lumen/m	5,56 cm
2700K	12 Watt/m	450 Lumen/m	5,56 cm
3000K	12 Watt/m	450 Lumen/m	5,56 cm
3500K	12 Watt/m	450 Lumen/m	5,56 cm
4000K	12 Watt/m	450 Lumen/m	5,56 cm
5700K	12 Watt/m	450 Lumen/m	5,56 cm
RGB	12 Watt/m	370 Lumen/m	8,333 cm
Rood	8 Watt/m	185 Lumen/m	8,333 cm
Groen	12 Watt/m	550 Lumen/m	5,56 cm
Blauw	12 Watt/m	120 Lumen/m	5,56 cm
Amber	8 Watt/m	185 Lumen/m	8,333 cm
RGBW - 2700K	15 Watt/m	240 Lumen/m	8,333 cm
RGBW - 3000K	15 Watt/m	240 Lumen/m	8,333 cm
RGBW - 4000K	15 Watt/m	240 Lumen/m	8,333 cm
CCT 1800K - 3000K	12 Watt/m	600 Lumen/m	6,25 cm
CCT 2200K - 5700K	12 Watt/m	220-270 Lumen/m	8,333 cm
PIXEL 3000K	12 Watt/m	440 Lumen/m	8,333 cm
PIXEL 4000K	12 Watt/m	440 Lumen/m	8,333 cm
PIXEL 5700K	12 Watt/m	440 Lumen/m	8,333 cm
PIXEL RGB	12 Watt/m	370 Lumen/m	16,67 cm
PIXEL RGBW - 2700K	12 Watt/m	440 Lumen/m	8,333 cm
PIXEL RGBW - 3000K	12 Watt/m	440 Lumen/m	8,333 cm
PIXEL RGBW - 4000K	12 Watt/m	440 Lumen/m	8,333 cm
PIXEL 2200K - 5700K	10 Watt/m	170-220 Lumen/m	10 cm

- EF** Aansluitkabel einde
- BF** Aansluitkabel onderzijde
- RF** Aansluitkabel rechterzijde
- LF** Aansluitkabel linkerzijde
- END** Eindkap (geen kabel)



De prijzen van deze ledstrips zijn op aanvraag.  
Neem contact op voor een passende offerte.



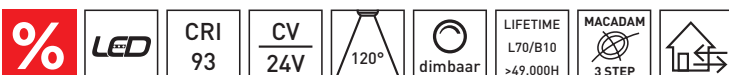
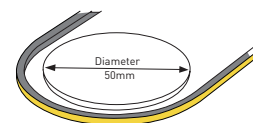
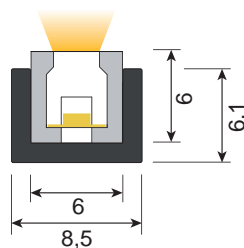


## B-FLEX-TINY

ARTIKELCODE	LED KLEUR	LENGTE	BREEDTE	HOOGTE	WATT/M	LUMEN/M	KNIPLENGTE	LED'S/M	PRIJS/ROL
B-TINY24-2700K-100CM	● 2700K	1 m	6 mm	6 mm	6	340	25 mm	240	€ 69,00
B-TINY24-2700K-200CM	● 2700K	2 m	6 mm	6 mm	6	340	25 mm	240	€ 129,00
B-TINY24-2700K-300CM	● 2700K	3 m	6 mm	6 mm	6	340	25 mm	240	€ 189,00
B-TINY24-2700K-500CM	● 2700K	5 m	6 mm	6 mm	6	340	25 mm	240	€ 299,00

### ACCESSOIRE

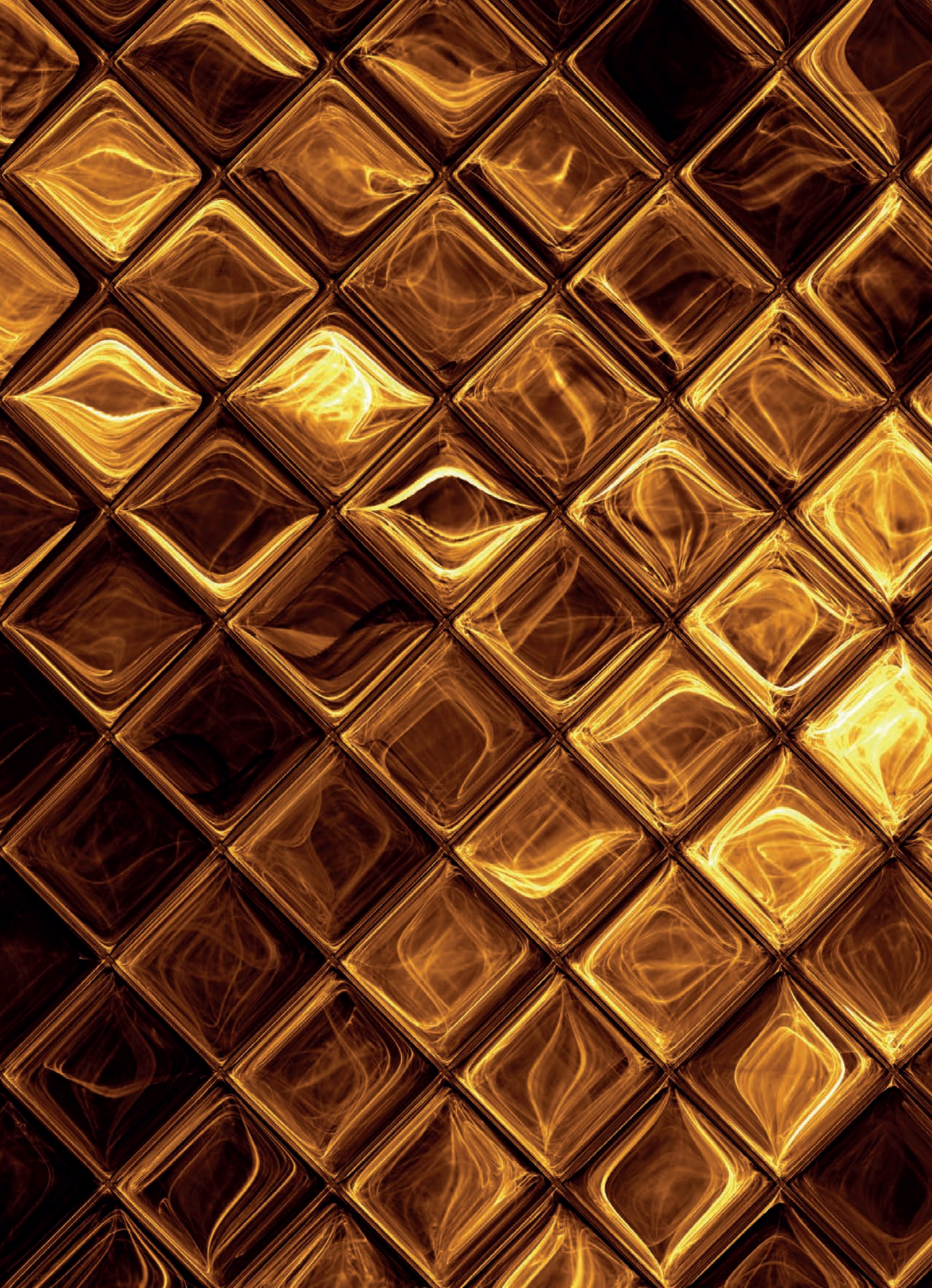
ARTIKELCODE	MAX. LENGTE (1 STUK)	BREEDTE	HOOGTE	KLEUR	PRIJS/M
B-TINY24-PROF	1 m	8,5 mm	6,1 mm	Aluminium	€ 12,00



Deze ledstrip wordt standaard geleverd in IP44.  
Na inkorten wordt de IP-waarde IP20.











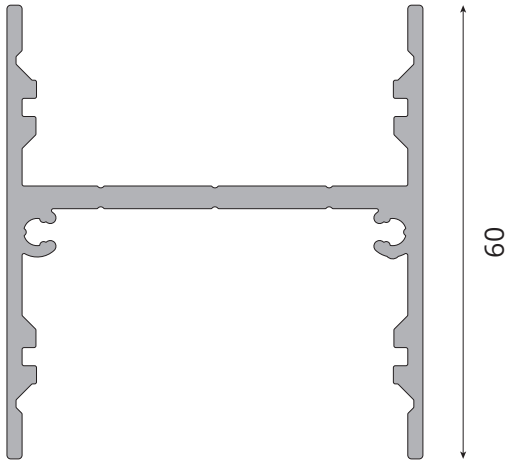
PROFIELEN



# P R O F I E L E N

Uw ontwerp van verlichting op maat begint met de keuze van het profiel. De B-prof lijn van Berla bestaat uit profielen die verkrijgbaar zijn tot zes meter in één stuk.

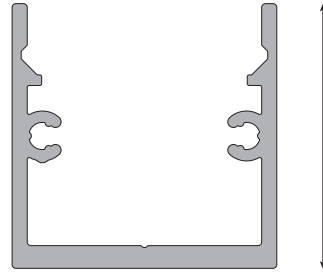
De keuze hiervan is afhankelijk van diverse factoren. U kunt, bijvoorbeeld, bij de grotere profielen kiezen voor 1-zijdige of 2-zijdige verlichting. De driver kan in sommige gevallen in het profiel worden verwerkt, zodat geen extra bedrading benodigd is.



55

60

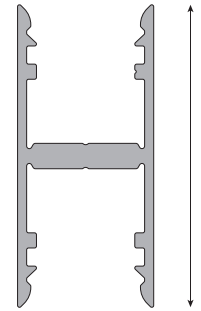
**B-Prof-60**



35

35

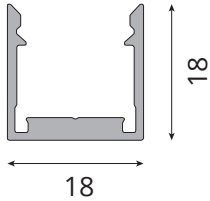
**B-Prof-35**



18

40

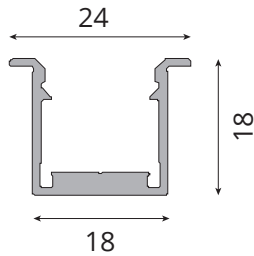
**B-Prof-H**



18

18

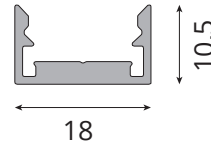
**B-Prof-18**



18

18

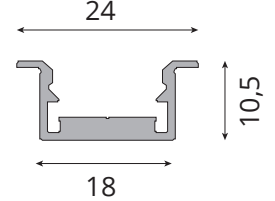
**B-Prof-18R**



18

10,5

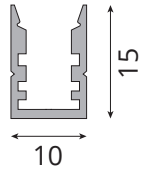
**B-Prof-10**



18

10,5

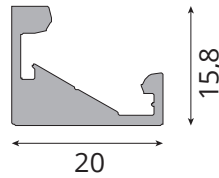
**B-Prof-10R**



10

15

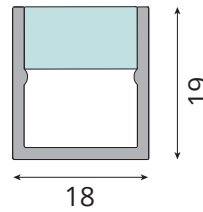
**B-Prof-1510**



20

15,8

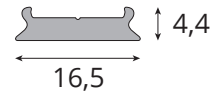
**B-Prof-C**



18

19

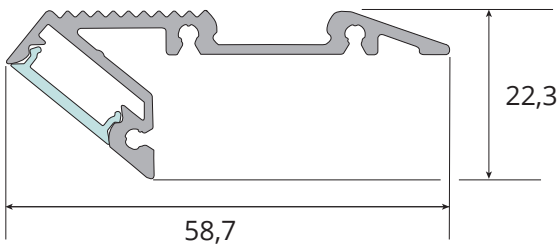
**B-Prof-IP**



16,5

4,4

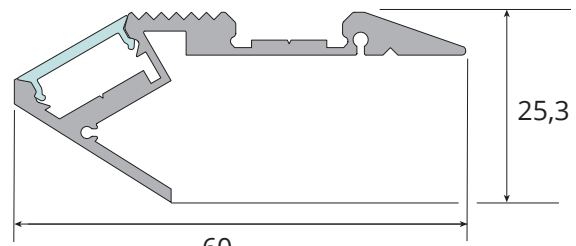
**B-Prof-F**



58,7

22,3

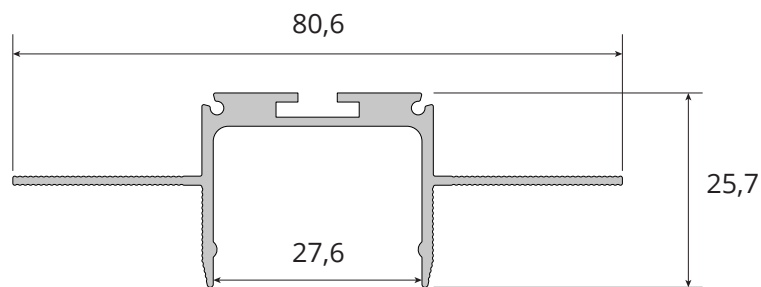
**B-Prof-STD**



60

25,3

**B-Prof-STU**



80,6

27,6

25,7

**B-Prof-STUC**



# VERLICHTING OP MAAT

---



Lage afdekking Opaal / Helder / Donker

Hoge afdekking Opaal

Eindkapjes

Profiel

Afdekplaat

BR0045

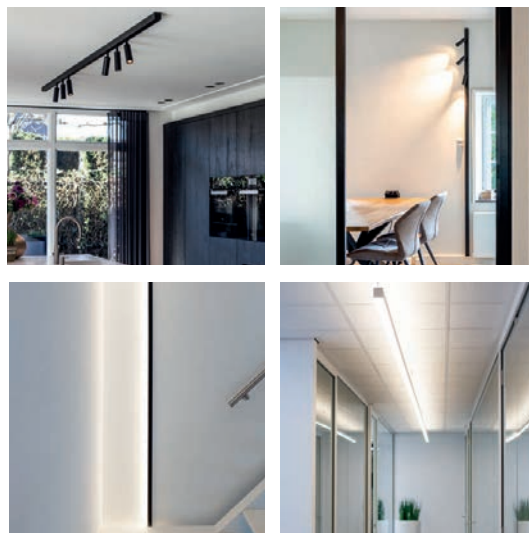
BC0066

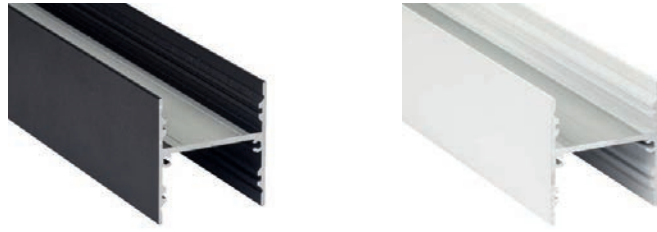
Hanglamp

Zwart  
 Aluminium  
 Wit

Verlichting speelt een essentiële rol in elke omgeving, of het nu gaat om woningen of commerciële gebouwen. Het kan worden gebruikt om sfeer en ambiance te creëren, maar ook om verlichting te bieden voor veiligheid en functionaliteit. Architecten moeten bij het ontwerpen van verlichtingsarmaturen rekening houden met verschillende factoren, zoals de grootte en vorm van de ruimte, het gewenste type verlichting (sfeervol of taakgericht) en het budget. Verlichting op maat is een optie die architecten moeten overwegen wanneer zij een optimaal verlichtingsontwerp voor hun projecten willen creëren.

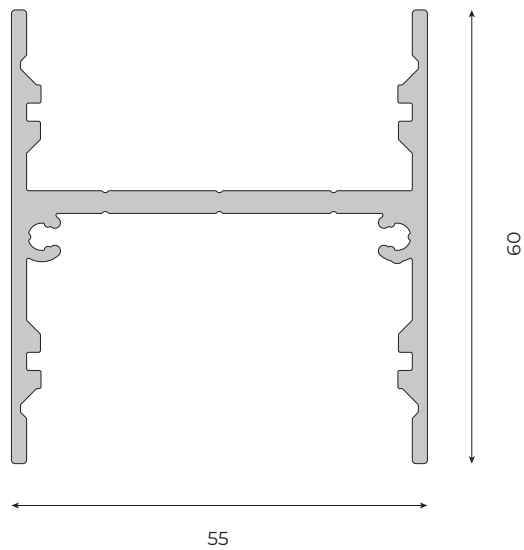
Verlichting op maat biedt architecten een mate van flexibiliteit die niet kan worden bereikt met kant-en-klare armaturen. Dit type verlichting is verkrijgbaar in elke configuratie; er kunnen drie verschillende profielen in elke lengte worden gemaakt, met uplight- en/of downlightopties. De afdekking kan ook worden aangepast aan het doel; opalen, heldere of donkere afdekkingen zijn beschikbaar voor verschillende toepassingen. Ten slotte is de aangepaste verlichting veelzijdig genoeg dat zij kan worden geleverd in verschillende vormen van hanglampen, spots of kleine inbouwspots met reflectoren - waardoor architecten de lichtopbrengst echt kunnen afstemmen op hun specifieke behoeften.





## B-PROF 60

ARTIKELCODE	LENGTE	BREEDTE	HOOGTE	KLEUR	PRIJS/M
B-Prof-60B	max 6 meter	55 mm	60 mm	Zwart	€ 95,00
B-Prof-60W	max 6 meter	55 mm	60 mm	Wit	€ 95,00



Profielen zijn op maat te bestellen tot lengtes van zes meter. Tevens kunnen we profielen in verstek leveren.  
Alle artikelen zijn vermeld exclusief montage.



## B-PROF 60 ACCESSOIRES



ARTIKELCODE	LENGTE	BREEDTE	HOOGTE	KLEUR	PRIJS/M
B-Prof-60-Opaal	max. 6 meter	55 mm	9 mm	Opaal	€ 35,00
B-Prof-60-Hoog	max. 6 meter	55 mm	15 mm	Opaal	€ 55,00
B-Prof-60-Donker	max. 6 meter	55 mm	9 mm	Donker	€ 55,00



ARTIKELCODE	LENGTE	BREEDTE	HOOGTE	KLEUR
B-Prof-60W-cover	max. 6 meter	50 mm	10 mm	Wit
B-Prof-60B-cover	max. 6 meter	50 mm	10 mm	Zwart



ARTIKELCODE	BREEDTE	HOOGTE	KLEUR
B-End-60W	55 mm	60 mm	Wit
B-End-60B	55 mm	60 mm	Zwart



ARTIKELCODE	LENGTE	BREEDTE	HOOGTE	KLEUR
B-prof-60-koppel	79 mm	79 mm	2 mm	Wit
B-Prof-60-hoek	60 mm	50 mm	2 mm	Wit



ARTIKELCODE	KLEUR
B-Prof-60 plafond montage set	Zwart



ARTIKELCODE	LENGTE	BREEDTE	KABEL	KLEUR
B-Prof-60-Ophang-Alu	50 mm	30 mm	2 m	Aluminium
B-Prof-60-Ophang-Black	50 mm	30 mm	2 m	Zwart

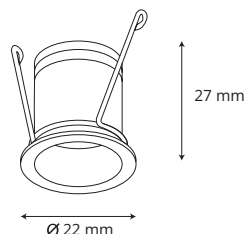


ARTIKELCODE	DIAMETER	HOOGTE	KLEUR
B-Prof-60-houder10	112 mm	100 mm	Zwart
B-Prof-60-houder24	112 mm	240 mm	Zwart
B-Prof-60-houder50	112 mm	500 mm	Zwart
B-Prof-60-houder100	112 mm	1000 mm	Zwart



B-Prof-60-bev10	12,7 mm	100 mm	Zwart
B-Prof-60-bev24	12,7 mm	240 mm	Zwart
B-Prof-60-bev50	12,7 mm	500 mm	Zwart
B-Prof-60-bev100	12,7 mm	1000 mm	Zwart

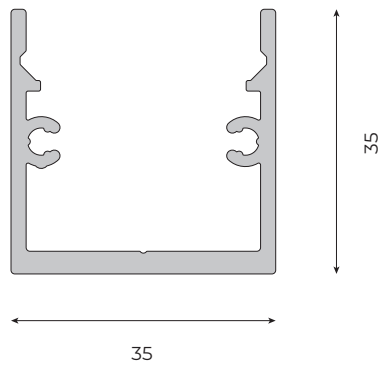
ARTIKELCODE	LED KLEUR	DIAMETER	HOOGTE	KLEUR	STROOM	WATTAGE	LUMEN
BR0045B	● 2700K	22 mm	27 mm	Zwart	700 mA	2 Watt	160 Lumen
BR0045W	● 2700K	22 mm	27 mm	Wit	700 mA	2 Watt	160 Lumen





## B-PROF 35

ARTIKELCODE	LENGTE	BREEDTE	HOOGTE	KLEUR	PRIJS/M
B-Prof-35B	max 6 meter	35 mm	35 mm	Zwart	€ 60,00
B-Prof-35W	max 6 meter	35 mm	35 mm	Wit	€ 60,00



Profielen zijn op maat te bestellen tot lengtes van zes meter. Tevens kunnen we profielen in verstek leveren.  
Alle artikelen zijn vermeld exclusief montage.

## B-PROF 35 ACCESSOIRES



ARTIKELCODE	LENGTE	BREEDTE	HOOGTE	KLEUR	PRIJS/M
B-Prof-35-Opaal	max. 6 meter	50 mm	9 mm	Opaal	€ 25,00
B-Prof-35-Donker	max. 6 meter	50 mm	9 mm	Donker	€ 30,00



ARTIKELCODE	LENGTE	BREEDTE	HOOGTE	KLEUR
B-Prof-35W-cover	max. 6 meter	50 mm	10 mm	Wit
B-Prof-35B-cover	max. 6 meter	50 mm	10 mm	Zwart



ARTIKELCODE	LENGTE	BREEDTE	HOOGTE	KLEUR
B-End-35-W	35 mm	35 mm	3 mm	Wit
B-End-35-B	35 mm	35 mm	3 mm	Zwart



ARTIKELCODE	LENGTE	BREEDTE	HOOGTE	KLEUR
B-Prof-35-koppel	40 mm	32 mm	11 mm	Aluminium
B-Prof-35-hoek	72 mm	72 mm	11 mm	Aluminium



ARTIKELCODE	LENGTE	BREEDTE	HOOGTE	KLEUR
B-Prof-35W-voet	295 mm	295 mm	25 mm	Wit
B-Prof-35B-voet	295 mm	295 mm	25 mm	Zwart



ARTIKELCODE	LENGTE	BREEDTE	KABEL	KLEUR
B-Prof-60-Ophang-Alu	50 mm	30 mm	2 m	Aluminium
B-Prof-60-Ophang-Black	50 mm	30 mm	2 m	Zwart

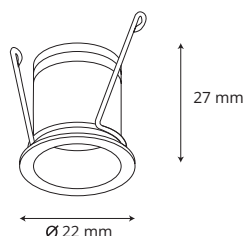


ARTIKELCODE	DIAMETER	HOOGTE	KLEUR
B-Prof-60-houder10	112 mm	100 mm	Zwart
B-Prof-60-houder24	112 mm	240 mm	Zwart
B-Prof-60-houder50	112 mm	500 mm	Zwart
B-Prof-60-houder100	112 mm	1000 mm	Zwart



B-Prof-60-bev10	12,7 mm	100 mm	Zwart
B-Prof-60-bev24	12,7 mm	240 mm	Zwart
B-Prof-60-bev50	12,7 mm	500 mm	Zwart
B-Prof-60-bev100	12,7 mm	1000 mm	Zwart

ARTIKELCODE	LED KLEUR	DIAMETER	HOOGTE	KLEUR	STROOM	WATTAGE	LUMEN
BR0045B	● 2700K	22 mm	27 mm	Zwart	700 mA	2 Watt	160 Lumen
BR0045W	● 2700K	22 mm	27 mm	Wit	700 mA	2 Watt	160 Lumen







## B-PROF H

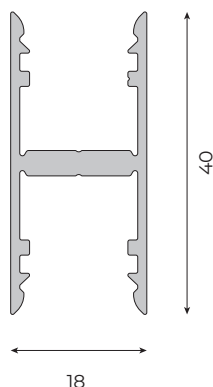
ARTIKELCODE	LENGTE	BREEDTE	HOOGTE	KLEUR	PRIJS/M
B-Prof-H	max 6 meter	18 mm	40 mm	Aluminium	€ 89,00
B-Prof-HB	max 6 meter	18 mm	40 mm	Zwart	€ 89,00
B-Prof-HW	max 6 meter	18 mm	40 mm	Wit	€ 89,00



ARTIKELCODE	LENGTE	BREEDTE	HOOGTE	TYPE	PRIJS/M
B-Cover-Opaal	max. 6 meter	16,5 mm	4,2 mm	Opaal	€ 16,00
B-Cover-Helder	max. 6 meter	16,5 mm	4,2 mm	Helder	€ 16,00
B-Cover-Hoog	max. 6 meter	18,3 mm	12 mm	Opaal - Hoog	€ 20,00
B-Cover-Donker	max. 6 meter	16,5 mm	4,2 mm	Donker	€ 16,00



ARTIKELCODE	OMSCHRIJVING	KLEUR	PRIJS/SET
B-END-H	Set aluminium eindkapjes t.b.v. B-Prof H	Aluminium	€ 85,00
B-END-HB	Set aluminium eindkapjes t.b.v. B-Prof H	Zwart	€ 85,00
B-END-HW	Set aluminium eindkapjes t.b.v. B-Prof H	Wit	€ 85,00



Profielen zijn op maat te bestellen tot lengtes van zes meter. Tevens kunnen we profielen in verstek leveren.





## B-PROF 18

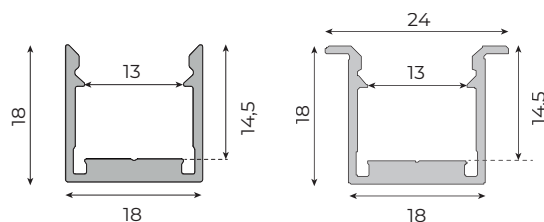
ARTIKELCODE	LENGTE	BREEDTE	HOOGTE	KLEUR	PRIJS/M
B-Prof-18	max. 6 meter	18 mm	18 mm	Aluminium	€ 21,00
B-Prof-18B	max. 6 meter	18 mm	18 mm	Zwart	€ 26,00
B-Prof-18W	max. 6 meter	18 mm	18 mm	Wit	€ 26,00
B-Prof-18R	max. 6 meter	24 mm	18 mm	Aluminium	€ 22,00
B-Prof-18RB	max. 6 meter	24 mm	18 mm	Zwart	€ 27,00
B-Prof-18RW	max. 6 meter	24 mm	18 mm	Wit	€ 27,00



ARTIKELCODE	LENGTE	BREEDTE	HOOGTE	TYPE	PRIJS/M
B-Cover-Opaal	max. 6 meter	16,5 mm	4,2 mm	Opaal	€ 16,00
B-Cover-Helder	max. 6 meter	16,5 mm	4,2 mm	Helder	€ 16,00
B-Cover-Hoog	max. 6 meter	18,3 mm	12 mm	Opaal - Hoog	€ 20,00
B-Cover-Donker	max. 6 meter	16,5 mm	4,2 mm	Donker	€ 16,00



ARTIKELCODE	OMSCHRIJVING	KLEUR	PRIJS/SET
B-END-18L-SET	Set eindkapjes voor lage kunststof afdekking	Grijs	€ 16,00
B-END-18LW-SET	Set eindkapjes voor lage kunststof afdekking	Wit	€ 16,00
B-END-18LB-SET	Set eindkapjes voor lage kunststof afdekking	Zwart	€ 16,00
B-END-18H-SET	Set eindkapjes voor hoge kunststof afdekking	Grijs	€ 16,00
B-END-18HW-SET	Set eindkapjes voor hoge kunststof afdekking	Wit	€ 16,00
B-END-18HB-SET	Set eindkapjes voor hoge kunststof afdekking	Zwart	€ 16,00







## B-PROF 10

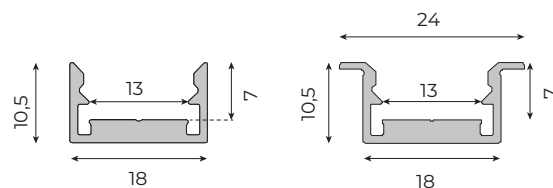
ARTIKELCODE	LENGTE	BREEDTE	HOOGTE	KLEUR	PRIJS/M
B-Prof-10	max. 6 meter	18 mm	10,5 mm	Aluminium	€ 17,00
B-Prof-10B	max. 6 meter	18 mm	10,5 mm	Zwart	€ 22,00
B-Prof-10W	max. 6 meter	18 mm	10,5 mm	Wit	€ 22,00
B-Prof-10R	max. 6 meter	24 mm	10,5 mm	Aluminium	€ 20,00
B-Prof-10RB	max. 6 meter	24 mm	10,5 mm	Zwart	€ 25,00
B-Prof-10RW	max. 6 meter	24 mm	10,5 mm	Wit	€ 25,00



ARTIKELCODE	LENGTE	BREEDTE	HOOGTE	TYPE	PRIJS/M
B-Cover-Opaal	max. 6 meter	16,5 mm	4,2 mm	Opaal	€ 16,00
B-Cover-Helder	max. 6 meter	16,5 mm	4,2 mm	Helder	€ 16,00
B-Cover-Hoog	max. 6 meter	18,3 mm	12 mm	Opaal - Hoog	€ 20,00
B-Cover-Donker	max. 6 meter	16,5 mm	4,2 mm	Donker	€ 16,00



ARTIKELCODE	OMSCHRIJVING	KLEUR	PRIJS/SET
B-END-10L-SET	Set eindkapjes voor lage kunststof afdekking	Grijs	€ 16,00
B-END-10LW-SET	Set eindkapjes voor lage kunststof afdekking	Wit	€ 16,00
B-END-10LB-SET	Set eindkapjes voor lage kunststof afdekking	Zwart	€ 16,00
B-END-10H-SET	Set eindkapjes voor hoge kunststof afdekking	Grijs	€ 16,00
B-END-10HW-SET	Set eindkapjes voor hoge kunststof afdekking	Wit	€ 16,00
B-END-10HB-SET	Set eindkapjes voor hoge kunststof afdekking	Zwart	€ 16,00





## B-PROF 1510

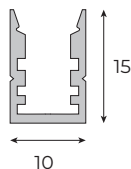
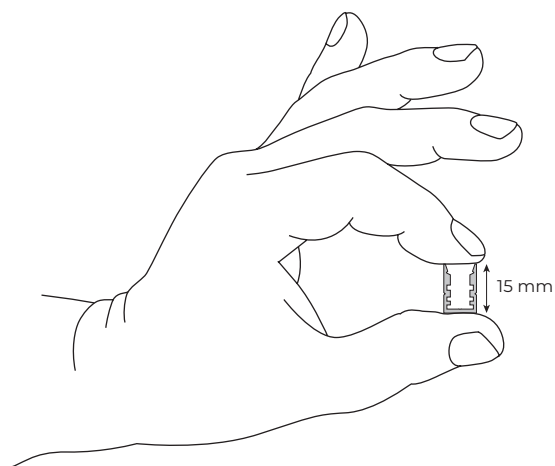
ARTIKELCODE	LENGTE	BREEDTE	HOOGTE	KLEUR	PRIJS/M
B-Prof-1510	max. 2 meter	10 mm	15 mm	Aluminium	€ 15,00



ARTIKELCODE	LENGTE	BREEDTE	HOOGTE	TYPE	PRIJS/M
B-Prof-1510-Opaal	max. 2 meter	9 mm	3,4 mm	Opaal	€ 15,00



ARTIKELCODE	OMSCHRIJVING	KLEUR	PRIJS/SET
B-Prof-1510-end	Set eindkapjes	Grijs	€ 4,00





## B-PROF C

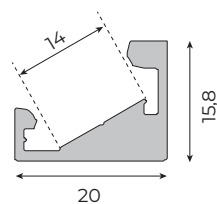
ARTIKELCODE	LENGTE	BREEDTE	HOOGTE	KLEUR	PRIJS/M
B-Prof-C	max. 6 meter	20 mm	15,8 mm	Aluminium	€ 24,00
B-Prof-CB	max. 6 meter	20 mm	15,8 mm	Zwart	€ 29,00
B-Prof-CW	max. 6 meter	20 mm	15,8 mm	Wit	€ 29,00



ARTIKELCODE	LENGTE	BREEDTE	HOOGTE	TYPE	PRIJS/M
B-Cover-Opaal	max. 6 meter	16,5 mm	4,2 mm	Opaal	€ 16,00
B-Cover-Helder	max. 6 meter	16,5 mm	4,2 mm	Helder	€ 16,00
B-Cover-Hoog	max. 6 meter	18,3 mm	12 mm	Opaal - Hoog	€ 20,00
B-Cover-Donker	max. 6 meter	16,5 mm	4,2 mm	Donker	€ 16,00



ARTIKELCODE	OMSCHRIJVING	KLEUR	PRIJS/SET
B-END-C	Set eindkapjes	Aluminium	€ 16,00
B-END-CW	Set eindkapjes	Wit	€ 16,00
B-END-CB	Set eindkapjes	Zwart	€ 16,00

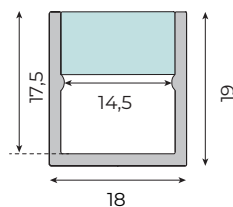




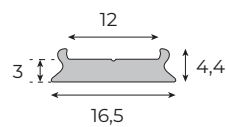


## B-PROF IP / B-PROF F

ARTIKELCODE	LENGTE	BREEDTE	HOOGTE	KLEUR	PRIJS/M
B-Prof-IP	max 2 meter	18 mm	19 mm	Aluminium	€ 49,00
B-Prof-F	max 6 meter	16,5 mm	4,4 mm	Aluminium	€ 16,00



B-prof IP



B-prof F





## B-PROF ST

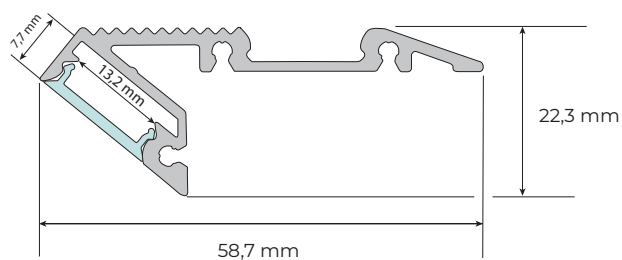
ARTIKELCODE	LENGTE	BREEDTE	HOOGTE	KLEUR	PRIJS/M
B-Prof-STD	max 6 meter	58,7 mm	22,3 mm	Aluminium	€ 32,00
B-Prof-STDB	max 6 meter	58,7 mm	22,3 mm	Zwart	€ 35,00
B-Prof-STU	max 6 meter	60 mm	25,3 mm	Aluminium	€ 32,00
B-Prof-STUB	max 6 meter	60 mm	25,3 mm	Zwart	€ 35,00



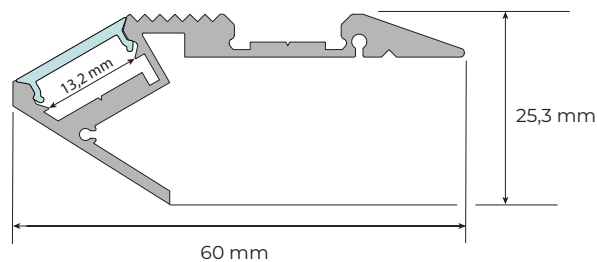
ARTIKELCODE	LENGTE	BREEDTE	HOOGTE	KLEUR	PRIJS/M
B-Cover-Rubber	max 6 meter	14,2 mm	4,5 mm	Zwart	€ 13,00



ARTIKELCODE	LENGTE	BREEDTE	HOOGTE	TYPE	PRIJS/M
B-Cover-Opaal	max 6 meter	16,5 mm	4,2 mm	Opaal	€ 16,00
B-Cover-Helder	max 6 meter	16,5 mm	4,2 mm	Helder	€ 16,00
B-Cover-Donker	max 6 meter	16,5 mm	4,2 mm	Donker	€ 16,00



B-prof STD



B-prof STU



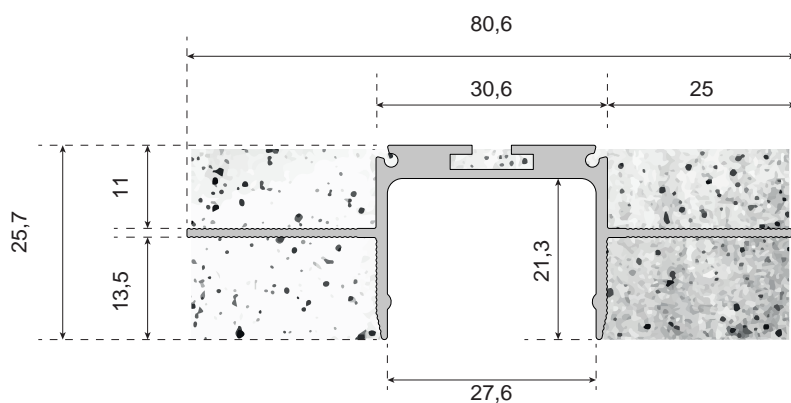
Profielen zijn op maat te bestellen tot lengtes van zes meter. Tevens kunnen we profielen in verstek leveren.



## B-PROF STUC

ARTIKELCODE	LENGTE	BREEDTE	HOOGTE	KLEUR	PRIJS/M
B-Prof-STUC	max. 5 meter	27,6 mm	25,7 mm	Aluminium	€ 59,00

ARTIKELCODE	LENGTE	BREEDTE	HOOGTE	TYPE	PRIJS/M
B-Prof-STUC-Opaal	max. 5 meter	27,4 mm	7,9 mm	Opaal (77% doorlaatbaar)	€ 49,00
B-Prof-STUC-Cover	max. 5 meter	27,4 mm	7,9 mm	Aluminium cover	€ 23,00











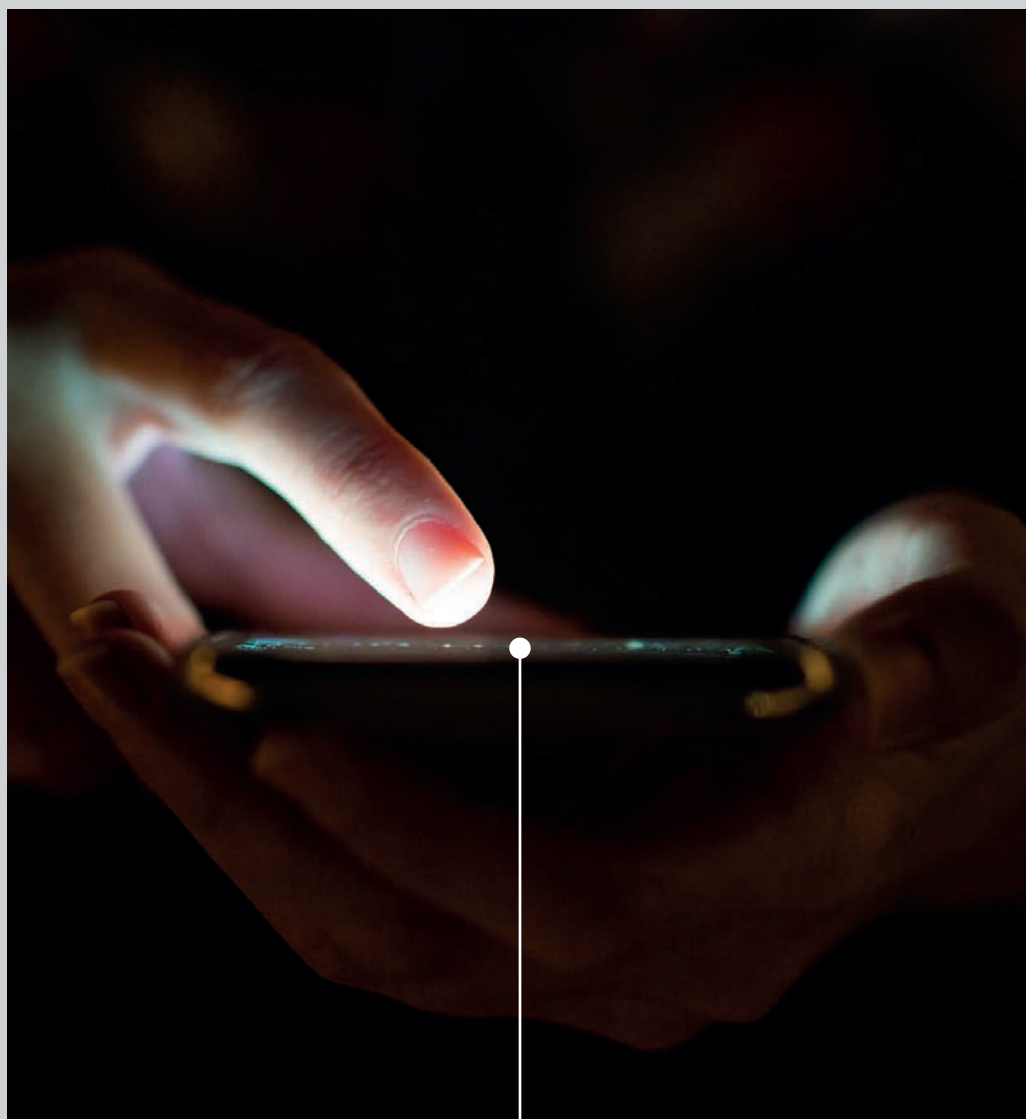


STURINGEN



# CASAMBI

---



**Gratis Casambi -app**

Geschikt voor IOS & Android



**Casambi is al jaren onze favoriete Smart Lighting oplossing. Casambi is naar onze ervaring overal toe te passen, toekomstbestendig, robuust en gebruiksvriendelijk.**

### COMPATIBEL

---

Casambi technologie is compatibel met een breed scala aan modules, stuurprogramma's, sensoren en schakelaars. Deze worden geproduceerd door het grote en steeds groeiende wereldwijde netwerk van bekende en vertrouwde ecosysteempartners. Wat de oorspronkelijke verlichtingsarchitectuur van een gebouw ook is, onze slimme verlichtingsoplossing zal er naadloos mee integreren. Elk verlichtingssysteem dat door een gerenommeerde leverancier wordt geproduceerd, kan samenwerken met Casambi.

### TOEKOMSTBESTENDIG

---

Casambi herziet en update haar aanbod voortdurend om ervoor te zorgen dat de oplossing compatibel blijft met de ontwikkelingen in de verlichtingsindustrie. Casambi belooft alle relevante verlichtingsnormen te ondersteunen of het nu gaat om DALI, 1-10V, dimmen op het lichtnet of PWM. De Casambi-technologie biedt de partners van Casambi de mogelijkheid om alles wat nodig is voor een volledig uitgerust lichtregelsysteem te ontwikkelen en te implementeren. Alle partners van Casambi kunnen eigen gebruikersinterfaces ontwikkelen en alle partnerproducten zijn compatibel met elkaar en met de native producten van Casambi. Dit noemen we het Casambi ecosysteem.

Casambi werkt samen met alle toonaangevende armatuurfabrikanten. De Casambi-technologie werkt goed samen met het bestaande armaturen, onafhankelijk van welke fabrikant ze komen. Veel fabrikanten leveren hun armaturen zelfs met een Casambi chip aan boord. De oplossing kan ook eenvoudig worden geïntegreerd in LED-drivers, LED-lampen of LED-modules. Hierdoor ontstaat een optimale oplossing: gemakkelijk te installeren, en alle functionaliteit, met minimale extra hardware en implementatiekosten.





## BLE TECHNOLOGIE

Het gebruik van Bluetooth Low Energy (BLE) in slimme verlichting is ontwikkeld door Casambi-oprichters Timo Pakkala en Elena Lehtimäki tijdens hun tijd bij Nokia. Bovenop Bluetooth Low Energy biedt de Casambi-technologie een mesh-netwerk waarbij alle intelligentie van het systeem in elk knooppunt wordt opgeslagen. Op die manier creëer je een systeem zonder single points of failure.

Een dergelijk zelforganiserend draadloos mesh-netwerk kan een groot aantal armaturen vanaf elk punt aansturen. Het maakt ook updates via het netwerk mogelijk, waardoor elke wijziging draadloos kan worden aangebracht. Elke unit kan offline gaan en zichzelf updaten wanneer ze weer online zijn.

Een internetverbinding is niet nodig voor normaal gebruik, het is alleen nodig om instellingen te verzenden of op te roepen vanuit de backup in de cloud. Deze oplossing is daardoor robuust en veilig.

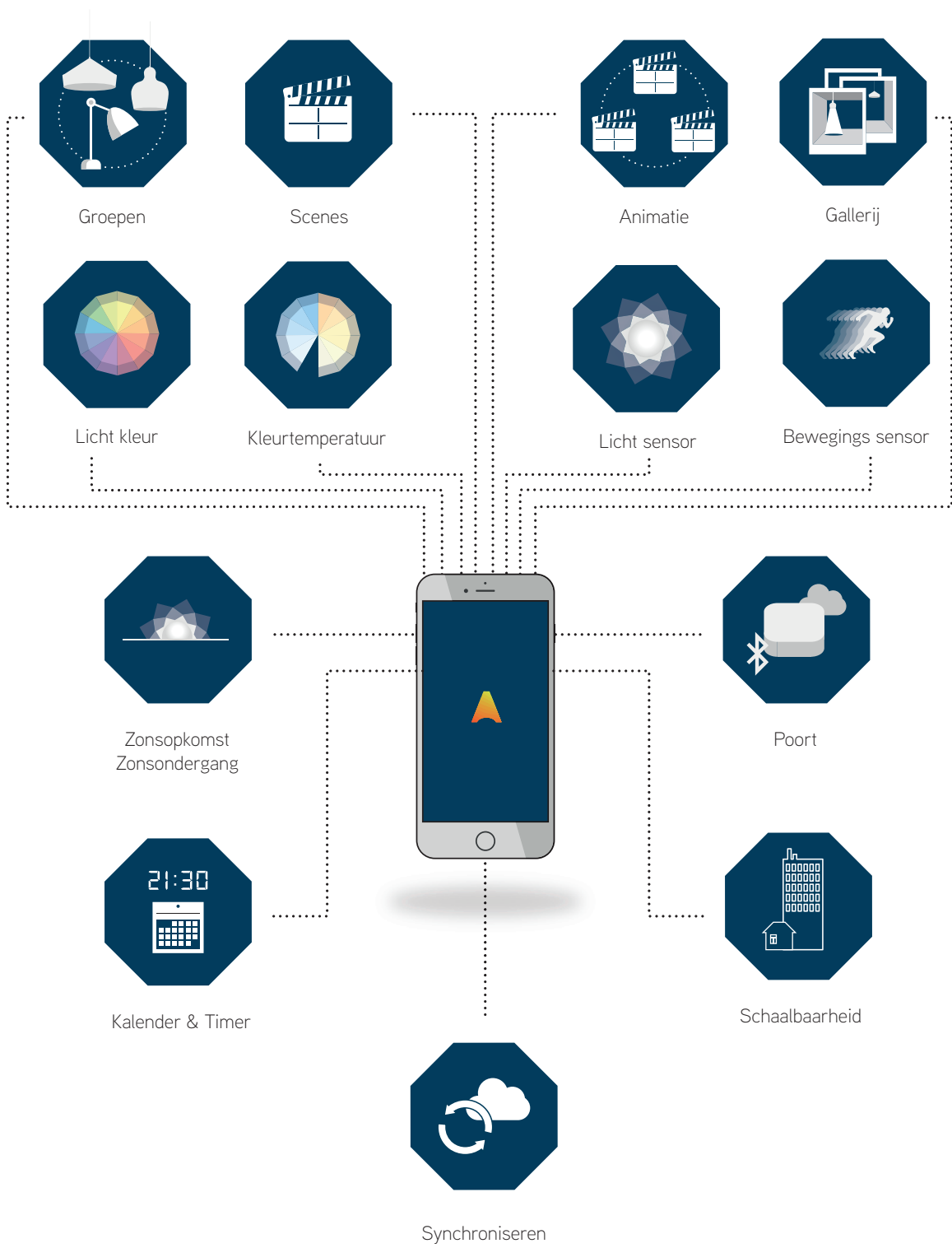
## GEBRUIKERSVRIENDELIJK

Casambi wordt bediend met een smartphone- of tablet-app; gratis beschikbaar in de iOS- of Android-appstores. Met de Casambi app kun je het Casambi systeem instellen en aansturen, afhankelijk van de rechten die zijn afgegeven door de beheerder. Hij werkt met zowel iOS- als Android-apparaten, zoals smartphones, tablets en smartwatches. De app is gratis te downloaden.

De Casambi-app is gemaakt door experts op het gebied van gebruikersinterfaces en op zo'n manier dat iedereen - ongeacht technische vaardigheid - deze kan gebruiken. De app toont in de gebruikersinterface alleen de functionaliteit die relevant is voor die specifieke installatie. Daarom is de Casambi-app even goed geschikt voor de professionele verlichtingsmarkt als voor de woonomgeving. Naast de app kunnen traditionele wandschakelaars, drukknoppen, Casambi's eigen scene controllers en vele andere controllers worden gebruikt.









# CASAMBI

## DRAADLOZE SCHAKELAARS

ARTIKELCODE	LENGTE	BREEDTE	DIEPTE	VOLTAGE	AANTAL ZONES	PRIJS
B-CAS-XPRESSB	90 mm	90 mm	19 mm	Batterij	4	€ 135,00
B-CAS-XPRESSW	90 mm	90 mm	19 mm	Batterij	4	€ 135,00
B-CAS-XGLASSW	86 mm	86 mm	44 mm	230 V	4	€ 199,00

## SENSORS

ARTIKELCODE	INBOUWMAAT	DIAMETER	HOOGTE	VOLTAGE	MAX. STROOM	IP	PRIJS
B-CAS-CEFL	75 mm	85 mm	79 mm	230 V	0,05 A	IP20	€ 99,00
B-CAS-CESR		91 mm	54 mm	230 V	0,05 A	IP20	€ 135,00
B-CAS-SENSW	25 mm	38 mm	48 mm	230 V	0,4 A	IP44	€ 159,00
B-CAS-SENSB	25 mm	38 mm	48 mm	230 V	0,4 A	IP44	€ 159,00

## CONTROLLERS

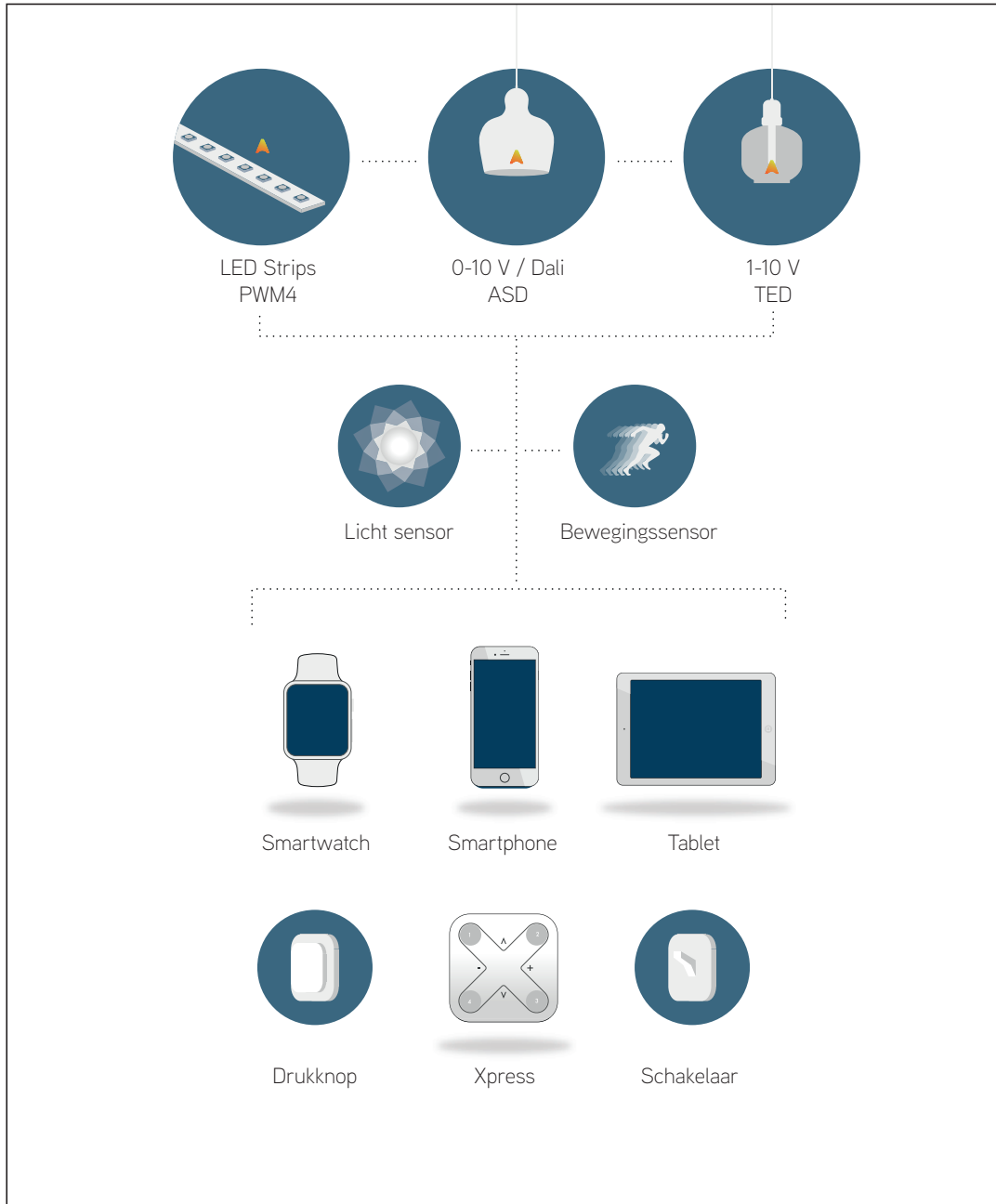
ARTIKELCODE	LENGTE	BREEDTE	HOOGTE	VOLTAGE	MAX. STROOM	KANALEN	PRIJS
B-CAS-PWM4	73 mm	30 mm	18 mm	12-24 V	6 A	4	€ 79,00
B-CAS-ASD	57 mm	36 mm	23 mm	220-230 V	0,6 A	1	€ 65,00
B-CAS-TED	40 mm	36 mm	14 mm	220-230 V	0,65 A	1	€ 59,00

## ACCESSOIRES

ARTIKELCODE	LENGTE	BREEDTE	HOOGTE	VOLTAGE	PRIJS
B-CAS-REP	32 mm	39 mm	38 mm	220-230 V	€ 85,00



# CASAMBI







B-MiniDim-C



B-MiniDim-P



B-MiniDim-R



B-REMOTE-MONO



B-REMOTE-RGB



B-REMOTE-RGBW

## MINIDIM

### CONTROLLERS

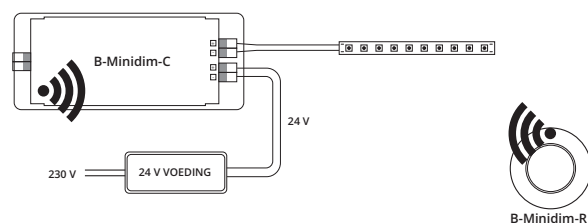
ARTIKELCODE	LENGTE	BREEDTE	HOOGTE	VOLTAGE	MAX. STROOM	KANALEN	PRIJS
B-MultiDim-C	177 mm	46 mm	22 mm	12-36 V	32 A	4	€ 129,00
B-MiniDim-C	105 mm	41 mm	21 mm	12-36 V	8 A	1	€ 89,00

### DRAADLOOS SCHAKELMATERIAAL

ARTIKELCODE	DIAMETER	LENGTE	BREEDTE	HOOGTE	PRIJS
B-MultiDim-R		136,5 mm	39 mm	11 mm	€ 69,00
B-MiniDim-P		40 mm	40 mm	12 mm	€ 59,00
B-MiniDim-R	32 mm			12 mm	€ 65,00

### CONTROLLER INCL AFSTANDSBEDIENING

ARTIKELCODE	LENGTE	BREEDTE	HOOGTE	VOLTAGE	MAX. STROOM	PRIJS
B-REMOTE-MONO	145 mm	48 mm	18 mm	24 V	5 A	€ 79,00
B-REMOTE-RGB	145 mm	48 mm	18 mm	24 V	15 A	€ 79,00
B-REMOTE-RGBW	145 mm	48 mm	18 mm	24 V	20 A	€ 79,00



Een op afstand bedienbare sturing voor ledstrips, met als eventuele mogelijkheid tot potentiaal vrij pushdim. Met dit systeem zijn ledstrips gelijkmatig optimaal te dimmen.



## COLOR

### CONTROLLERS

ARTIKELCODE	IP	LENGTE	BREEDTE	HOOGTE	VOLTAGE	MAX. STROOM	KANALEN	PRIJS
B-Color-C	IP20	178 mm	46 mm	22 mm	24 V	20 A	4	€ 155,00
B-Color-C8A	IP20	178 mm	46 mm	29 mm	24 V	32 A	4	€ 169,00
B-Color-CiP	IP65	178 mm	46 mm	38 mm	24 V	20 A	4	€ 169,00
B-Color-Boost	IP20	167 mm	53 mm	24 mm	12-24 V	20 A	4	€ 89,00

### DRAADLOOS SCHAKELMATERIAAL

ARTIKELCODE	KLEUR	IP	LENGTE	BREEDTE	HOOGTE	PRIJS
B-Color-R		IP20	140 mm	46 mm	19 mm	€ 169,00
B-Color-W2	Wit	IP20	86 mm	86 mm	32 mm	€ 179,00
B-Color-W2B	Zwart	IP20	86 mm	86 mm	32 mm	€ 179,00



Een op afstand bedienbare sturing voor ledstrips, met als eventuele mogelijkheid tot potentiaal vrij pushdim. Met dit systeem zijn ledstrips gelijkmatig optimaal te dimmen.



## TUNABLE WHITE

### CONTROLLERS

ARTIKELCODE	IP	LENGTE	BREEDTE	HOOGTE	VOLTAGE	MAX. STROOM	KANALEN	PRIJS
B-Color-C	IP20	178 mm	46 mm	22 mm	24 V	20 A	4	€ 155,00
B-Color-C8A	IP20	178 mm	46 mm	29 mm	24 V	32 A	4	€ 169,00
B-Color-CiP	IP65	178 mm	46 mm	38 mm	24 V	20 A	4	€ 169,00

### SCHAKELMATERIAAL

ARTIKELCODE	IP	LENGTE	BREEDTE	HOOGTE	PRIJS
B-TW-R	IP20	140 mm	46 mm	19 mm	€ 109,00
B-TW-W	IP20	86 mm	86 mm	32 mm	€ 89,00



Een op afstand bedienbare sturing voor ledstrips, met als eventuele mogelijkheid tot potentiaal vrij pushdim. Met dit systeem zijn ledstrips gelijkmatig optimaal te dimmen.





## MINIDIM DALI

### CONTROLLERS

ARTIKELCODE	LENGTE	BREEDTE	HOOGTE	VOLTAGE	MAX. STROOM	TYPE	KANALEN	PRIJS
B-MiniDim-DA	145 mm	47 mm	17 mm	12-24 V	10 A	Dali	1	€ 119,00
B-MiniDim-1-10V	145 mm	46 mm	17 mm	12-24 V	10 A	1-10V	1	€ 119,00
B-Color-DA	178 mm	46 mm	22 mm	12-36 V	20 A	Dali DT6	4	€ 145,00
B-Color-DA-PRO	170 mm	54 mm	28 mm	12-36 V	20 A	Dali DT8	4	€ 159,00
B-Color-DA8A	170 mm	59 mm	29 mm	12-36 V	32 A	Dali DT6	4	€ 159,00



Een ledstrip sturing om DALI-DT6 te kunnen dimmen. Gemakkelijk te installeren en klein in omvang.



## POTENTIOMETER

ARTIKELCODE	LENGTE	BREEDTE	HOOGTE	VOLTAGE	MAX. STROOM	KANALEN	PRIJS
B-PM-RGB	132 mm	40 mm	44 mm	24 V	9 A	3	€ 59,00
B-PM-W	82 mm	65 mm	40 mm	24 V	30 A	1	€ 49,00
B-PM-CABLE	67 mm	33 mm	33 mm	24 V	2 A	1	€ 15,00





## COLOR DMX

### CONTROLLERS

ARTIKELCODE	LENGTE	BREEDTE	HOOGTE	VOLTAGE	MAX. STROOM	KANALEN	PRIJS
B-ColorDMX-C	165 mm	61 mm	34 mm	24 V	32 A	4	€ 165,00
B-ColorDMX-RF	175 mm	57 mm	22 mm	12-24 V	15 mA	4	€ 199,00
B-ColorDMX-AMP	145 mm	46 mm	17 mm	12-24 V	0,5 A		€ 89,00

### WANDBEDIENING

ARTIKELCODE	LENGTE	BREEDTE	HOOGTE	KLEUR	PRIJS
B-Color-W2	86 mm	86 mm	11 mm	Wit	€ 179,00
B-Color-W2B	86 mm	86 mm	11 mm	Zwart	€ 179,00



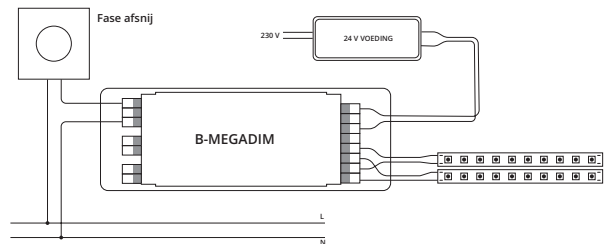
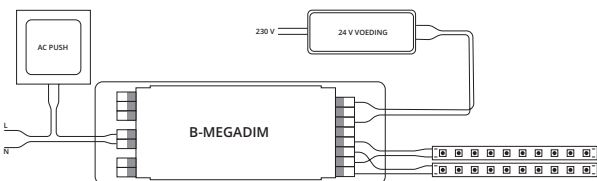
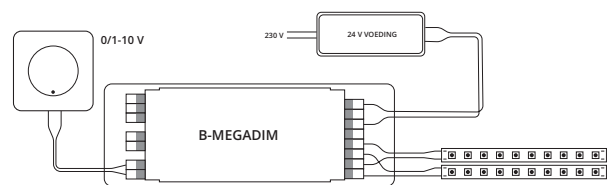
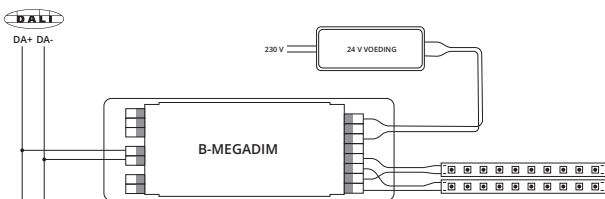
Deze ledsturing is speciaal ontworpen voor het aansturen van ledstrips, wanneer er gebruik gemaakt wordt van DMX. Hiermee kunnen, op een dynamische wijze, de juiste kleuren en eventueel gewenste programma's worden opgeroepen. Deze controller is naast RGB & RGBW ook geschikt voor standaard éénkleurige ledstrips en CCT oplossingen.



# MEGADIM

## CONTROLLER

ARTIKELCODE	LENGTE	BREEDTE	HOOGTE	VOLTAGE	MAX. STROOM	PRIJS
B-MegaDim	170 mm	53 mm	28 mm	12-36 V	20 A	€ 139,00



Deze ledsturing omvat de meest uiteenlopende dim-protocollen, zodat u maar één apparaat nodig heeft voor meerdere manieren van dimmen.





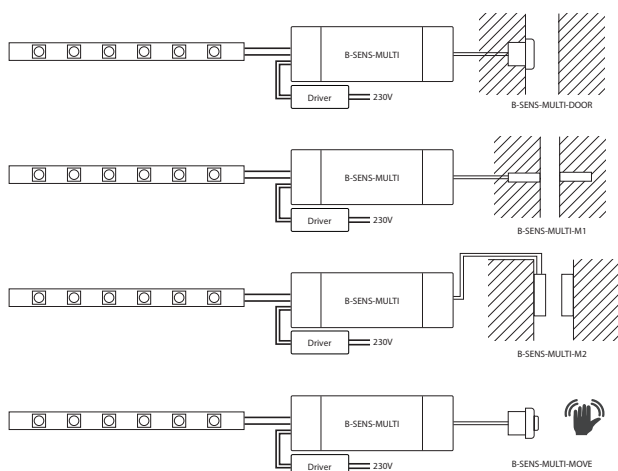
## SENS MULTI

### CONTROLLER

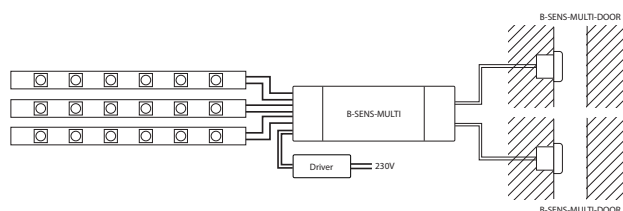
ARTIKELCODE	LENGTE	BREEDTE	HOOGTE	VOLTAGE	MAX. STROOM	KANALEN	PRIJS
B-SENS-MULTI	170 mm	54 mm	28 mm	24 V	4 A	1	€ 99,00

### SENSOREN

ARTIKELCODE	OMSCHRIJVING	KLEUR	KABELLENGTE	PRIJS
B-SENS-MULTI-MOVEW	PIR bewegings sensor	Wit	5 meter	€ 45,00
B-SENS-MULTI-MOVEB	PIR bewegings sensor	Zwart	5 meter	€ 45,00
B-SENS-MULTI-M2	Opbouw magneetcontact L 50mm x 14,5mm x 12mm	Wit	5 meter	€ 19,00
B-SENS-MULTI-M1	Recessed magneetcontact L 14mm x diam 6,35mm	Wit	5 meter	€ 19,00
B-SENS-MULTI-DOORW	IR deursensor	Wit	5 meter	€ 45,00
B-SENS-MULTI-DOORB	IR deursensor	Zwart	5 meter	€ 45,00

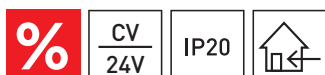


Meerdere ledstrips en meerdere "sensoren" (van hetzelfde type) op één sturing mogelijk.



Door het gebruik van de B-SENS-MULTI wordt het mogelijk om bijvoorbeeld de verlichting in uw kast aan te laten gaan op het moment dat de kastdeur geopend wordt.

Deze uitgebreide sensor gestuurde schakel unit maakt het zelfs mogelijk om de ledstrip zachtjes aan te laten gaan (softstart) zodat u niet direct verblind wordt. Ook kunt u de vertraging van het uitschakelen instellen zodat de verlichting nog even blijft branden.





## ZIGBEE DIM

### CONTROLLERS

ARTIKELCODE	LENGTE	BREEDTE	HOOGTE	VOLTAGE	MAX. STROOM	KANALEN	PRIJS
B-MiniDim-ZIG	100 mm	38 mm	21 mm	24 V	8 A	1	€ 79,00
B-Color-ZIG	146 mm	47 mm	17 mm	24 V	20A	5	€ 99,00

Zigbee is een communicatieprotocol wat, net als WiFi en Bluetooth, ervoor zorgt dat je slimme apparaten in contact staan met elkaar. Sensoren geven signalen door aan elkaar, waardoor het bereik vergroot wordt en apparaten elkaars functie over kunnen nemen. Zodra een apparaat uitvalt, is het systeem nog steeds in staat om met elkaar te communiceren. Smart!

Dit apparaat integreert moeiteloos 24 Volt single color ledstrips in uw Zigbee domotica systeem.

Enkele voorbeelden van bekende apparaten die gebruik maken van Zigbee zijn bijvoorbeeld de slimme lampen van Philips Hue en Trust. Het is perfect voor apparaten die vaak continu aanstaan en weinig energie moeten verbruiken. Zigbee is smart, veilig en duurzaam. Een mooie oplossing voor iedere slimme woning!









DRIVERS



## PHASE CUT

ARTIKELCODE	IP	LENGTE	BREEDTE	HOOGTE	VOLTAGE	WATTAGE	PRIJS
B-LDCV2408TD	IP20	80 mm	36 mm	24 mm	24 V	8 W	€ 19,00
B-LDCV2415TD	IP20	95 mm	40 mm	25 mm	24 V	15 W	€ 29,00
B-LDCV2430TD	IP20	155 mm	54 mm	20 mm	24 V	30 W	€ 39,00
B-LDCV2460TD	IP20	178 mm	61 mm	24 mm	24 V	60 W	€ 65,00
B-LDCV2490TD	IP20	180 mm	60 mm	35 mm	24 V	90 W	€ 89,00
B-LDCV24150TD	IP20	256 mm	78 mm	47 mm	24 V	150 W	€ 135,00
B-LDCV2430TDL	IP20	260 mm	30 mm	18,5 mm	24 V	30 W	€ 39,00
B-LDCV2460TDL	IP20	300 mm	30 mm	18,5 mm	24 V	60 W	€ 65,00
B-LDCV24100TDL	IP20	330 mm	30 mm	20 mm	24 V	100 W	€ 99,00
B-LDCV24150TDL	IP20	368 mm	30 mm	22,5 mm	24 V	150 W	€ 135,00



Deze driver is verkrijgbaar in vier verschillende wattages en kan 24 Volt voltage gestuurde ledstrips fase aan- en afsnij dimmen.



## NON-DIMMABLE

ARTIKELCODE	IP	LENGTE	BREEDTE	HOOGTE	VOLTAGE	WATTAGE	PRIJS
LPF-16-24	IP30	148 mm	40 mm	32 mm	24 V	16 W	€ 20,90
LPF-25-24	IP67	148 mm	40 mm	32 mm	24 V	25 W	€ 23,28
NPF-40-24	IP67	150 mm	53 mm	35 mm	24 V	40 W	€ 26,03
NPF-60-24	IP67	150 mm	53 mm	35 mm	24 V	60 W	€ 28,31
NPF-90-24	IP67	171 mm	63 mm	37,5 mm	24 V	90 W	€ 40,76
XLG-75-24-A	IP67	140 mm	63 mm	32 mm	24 V	75 W	€ 26,02
XLG-100-24-A	IP67	140 mm	63 mm	32 mm	24 V	100 W	€ 29,07
XLG-150-24-A	IP67	180 mm	63 mm	35,5 mm	24 V	150 W	€ 32,67
XLG-200-24-A	IP67	199 mm	63 mm	35,5 mm	24 V	200 W	€ 39,04
ELG-240-24-3Y	IP67	244 mm	71 mm	37,5 mm	24 V	240 W	€ 48,02
HLG-320H-24	IP67	252 mm	90 mm	43,8 mm	24 V	320 W	€ 91,30
HLG-480H-24	IP67	262 mm	125 mm	43,8 mm	24 V	480 W	€ 136,14



Meanwell drivers zijn de meest betrouwbare drivers in de markt. Deze Meanwell drivers zijn verkrijgbaar in diverse wattages en voorzien uw 24 Volt gestuurde producten van voeding. De IP67 waarde geeft aan dat deze ook buiten kan worden toegepast.





## 1-10V DIM

ARTIKELCODE	IP	LENGTE	BREEDTE	HOOGTE	VOLTAGE	WATTAGE	PRIJS
LPF-16D-24	IP30	148 mm	40 mm	32 mm	24 V	16 W	€ 22,90
LPF-25D-24	IP67	148 mm	40 mm	32 mm	24 V	25 W	€ 25,27
NPF-40D-24	IP67	150 mm	53 mm	35 mm	24 V	40 W	€ 28,03
NPF-60D-24	IP67	150 mm	53 mm	35 mm	24 V	60 W	€ 30,31
NPF-90D-24	IP67	171 mm	63 mm	37,5 mm	24 V	90 W	€ 42,75
ELG-75-24B-3Y	IP67	180 mm	63 mm	35,5 mm	24 V	75 W	€ 33,73
ELG-100-24B-3Y	IP67	199 mm	63 mm	35,5 mm	24 V	100 W	€ 37,91
ELG-150-24B-3Y	IP67	219 mm	63 mm	35,5 mm	24 V	150 W	€ 40,66
ELG-200-24B-3Y	IP67	244 mm	71 mm	37,5 mm	24 V	200 W	€ 49,69
ELG-240-24B-3Y	IP67	244 mm	71 mm	37,5 mm	24 V	240 W	€ 52,73
HLG-320H-24B	IP67	252 mm	90 mm	43,8 mm	24 V	320 W	€ 94,43
HLG-480H-24B	IP67	262 mm	125 mm	43,8 mm	24 V	480 W	€ 146,21
HLG-600H-24B	IP67	280 mm	144 mm	48,5 mm	24 V	600 W	€ 198,55



Meanwell drivers zijn de meest betrouwbare drivers in de markt. Deze 1-10 Volt dimbare drivers zijn verkrijgbaar in diverse wattages en voorzien uw 24 Volt gestuurde producten van voeding.  
De IP67 waarde geeft aan dat deze ook buiten kan worden toegepast.



## DALI DIM

ARTIKELCODE	IP	LENGTE	BREEDTE	HOOGTE	VOLTAGE	WATTAGE	PRIJS
B-LDCV2415DA	IP20	95 mm	40 mm	25 mm	24 V	15 W	€ 29,00
KGP-LV30W24CG-DA	IP20	300 mm	30 mm	16 mm	24 V	30 W	€ 32,43
PWM-60-24DA	IP67	150 mm	53 mm	35 mm	24 V	60W	€ 36,29
PWM-90-24DA	IP67	171 mm	63 mm	37,5 mm	24 V	90W	€ 45,20
ELG-75-24DA-3Y	IP67	180 mm	63 mm	35,5 mm	24 V	75 W	€ 37,72
ELG-100-24DA-3Y	IP67	199 mm	63 mm	35,5 mm	24 V	100 W	€ 41,71
ELG-150-24DA-3Y	IP67	219 mm	63 mm	35,5 mm	24 V	150 W	€ 43,37
ELG-200-24DA-3Y	IP67	244 mm	71 mm	37,5 mm	24 V	200 W	€ 53,58
ELG-240-24DA-3Y	IP67	244 mm	71 mm	37,5 mm	24 V	240 W	€ 56,72

%	230V AC	CV 24V	PF .95	dimbaar	DALI DT6	IP20	IP67
---	------------	-----------	-----------	---------	-------------	------	------

Deze DALI dimbare drivers zijn verkrijgbaar in diverse wattages en voorzien uw voltage gestuurde producten van voeding.  
De IP67 waarde geeft aan dat deze ook buiten kan worden toegepast.



## CASAMBI DRIVERS

### 24 VOLT

ARTIKELCODE	LENGTE	BREEDTE	HOOGTE	VOLTAGE	WATTAGE	PRIJS
TRI-28002677	195 mm	43 mm	30,2 mm	24 V	35 W	€ 85,00
TRI-28002674	225 mm	43 mm	30,2 mm	24 V	60 W	€ 95,00
TRI-28002675	295 mm	43 mm	29,8 mm	24 V	100 W	€ 105,00
TRI-28002678	325 mm	43 mm	30,2 mm	24 V	150 W	€ 125,00

### CONSTANT CURRENT

ARTIKELCODE	LENGTE	BREEDTE	HOOGTE	UITGANGSSTROOM	UITGANGSVERMOGEN	PRIJS
TRI-28002411	190 mm	43 mm	30 mm	175 mA	7 W	€ 65,00
TRI-28002412	190 mm	43 mm	30 mm	350 mA	17 W	€ 69,00



Deze driver met ingebouwde Casambi ontvanger maakt het mogelijk om zonder tussenkomst van extra sturingen onze spots direct geschikt te maken voor Casambi. Zodat u met de gratis Casambi app iedere gewenste lichtsituatie makkelijk kunt bedienen.





## CC-DRIVERS

### OSRAM (FASE-AFNIJ DIMBAAR)

ARTIKELCODE	LENGTE	BREEDTE	HOOGTE	UITGANGSSTROOM	UITGANGSVERMOGEN	PRIJS
O-088688	95 mm	49 mm	22 mm	100 - 120 - 155 - 180 mA	4 - 4,8 - 6,2 - 7,2 W	€ 17,00
O-088701	95 mm	49 mm	22 mm	225 - 325 - 350 - 450 mA	9 - 13 - 14 - 18 W	€ 19,00

### DALI

ARTIKELCODE	LENGTE	BREEDTE	HOOGTE	UITGANGSSTROOM	UITGANGSVERMOGEN	PRIJS
O-143899	124 mm	31 mm	21 mm	150 - 700 mA	10 W	€ 30,00
O-061766	120 mm	53 mm	30 mm	150 - 1050 mA	15 W	€ 39,00

### ZIGBEE

ARTIKELCODE	LENGTE	BREEDTE	HOOGTE	UITGANGSSTROOM	UITGANGSVERMOGEN	PRIJS
B-CC18010-ZIG	179 mm	47 mm	22 mm	180 mA	10 W	€ 35,00
B-CC35015-ZIG	179 mm	47 mm	22 mm	350 mA	15 W	€ 35,00



Deze LED-drivers zijn ontworpen voor algemene verlichtingstoepassingen met een laag energieverbruik. Instelbare stroomuitgangen stellen deze driver in staat flexibiliteit te bieden in de hoeveelheid licht (lumen) welke het armatuur afgeeft.



## LCM

### 1-10V

ARTIKELCODE	LENGTE	BREEDTE	HOOGTE	UITGANGSSTROOM	UITGANGSVERMOGEN	PRIJS
LCM-25	105 mm	68 mm	23 mm	350-1050 mA	18,9-25,2 W	€ 25,46
LCM-40	123,5 mm	81,5 mm	23 mm	350-1050 mA	42 W	€ 30,88
LCM-60	123,5 mm	81,5 mm	23 mm	500-1400 mA	60 W	€ 34,68

### DALI

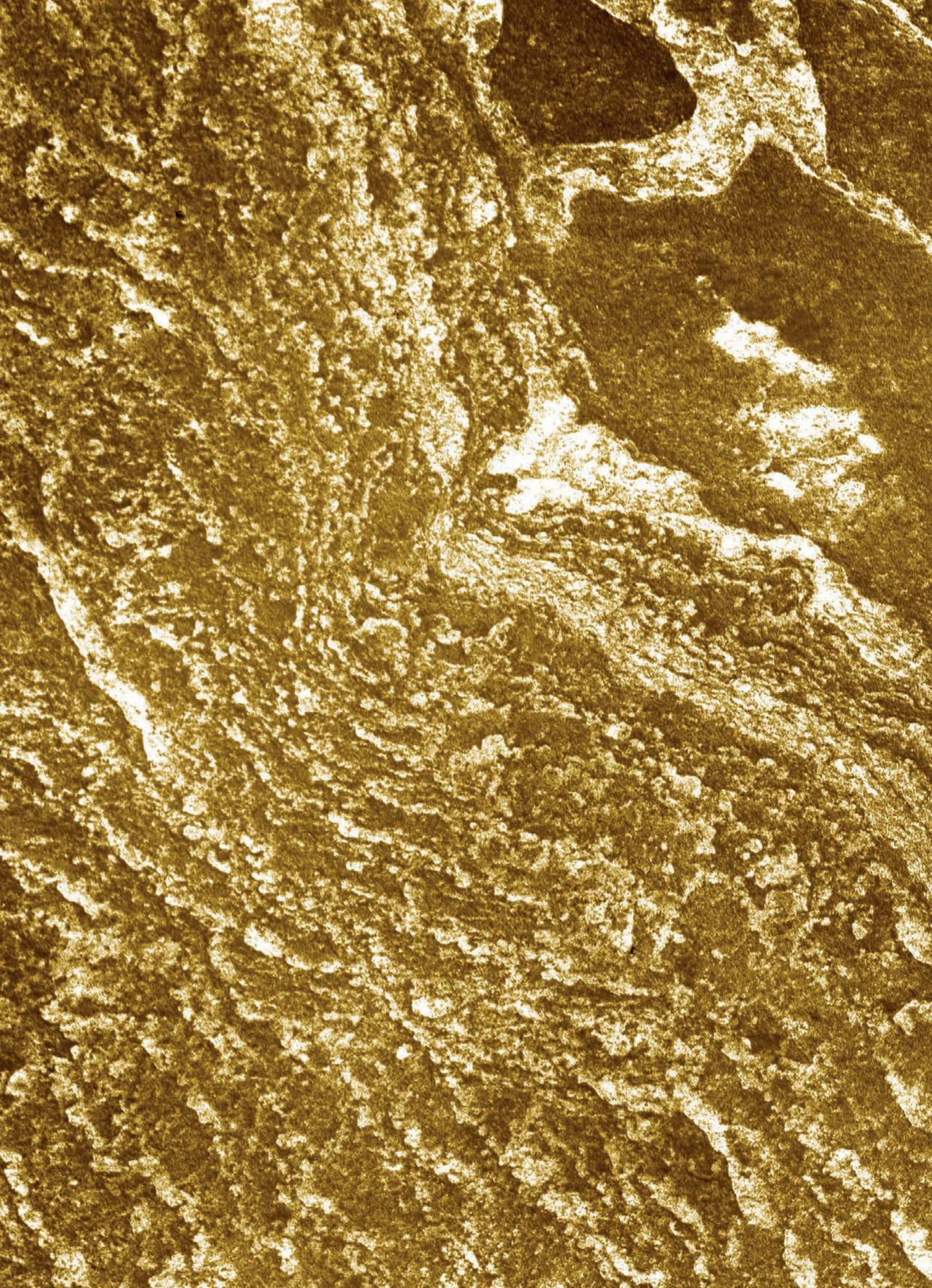
ARTIKELCODE	LENGTE	BREEDTE	HOOGTE	UITGANGSSTROOM	UITGANGSVERMOGEN	PRIJS
LCM-25DA	105 mm	68 mm	23 mm	350-1050 mA	18,9-25,2 W	€ 31,45
LCM-40DA	123,5 mm	81,5 mm	23 mm	350-1050 mA	42 W	€ 36,86
LCM-60DA	123,5 mm	81,5 mm	23 mm	500-1400 mA	60 W	€ 40,66



Deze LED-voedingen bieden de dimfunctie die via 1-10V wordt geregeld. Ze kunnen met één enkele eenheid meerdere stroomniveaus leveren. De huidige niveaus worden gemakkelijk geschakeld door de ingebouwde DIP-schakelaar aan te passen.











# INDEX



# INDEX

(ALFABETISCHE VOLGORDE)

Artikel	Pagina	Artikel	Pagina	Artikel	Pagina
B+1524-1830R	282	B-BOX-B3-3200K	283	B-Color-CiP	317
B+2300K-1450LMR	276	B-BOX-B3-7000K	283	B-Color-DA	319
B+2300K-2000LMR	276	B-BOX-C3-RGB	283	B-Color-DA8A	319
B+2300K-450LMR	276	BC0001BB-X27	206	B-Color-DA-PRO	319
B+2300K-950LMR	276	BC0001WW-X27	206	B-ColorDMX-AMP	320
B+2400K-600LM-IP54R	279	BC0002BB-X27	207	B-ColorDMX-C	320
B+24-2710R	277	BC0002WW-X27	207	B-ColorDMX-RF	320
B+24-2715-IP67R+	279	BC0003-30K-AN	210	B-Color-R	317
B+24-2720R	277	BC0003-30K-WW	210	B-Color-W2	317
B+24-3010R	277	BC0003-40K-AN	210	B-Color-W2B	317
B+24-3015-IP67R+	279	BC0003-40K-WW	210	B-Color-ZIG	323
B+24-3020R	277	BC0004-30K-AN	211	B-Cover-Donker	298
B+24-4010R	277	BC0004-30K-WW	211	B-Cover-Helder	298
B+24-4015-IP67R+	279	BC0004-40K-AN	211	B-Cover-Hoog	298
B+24-4020R	277	BC0004-40K-WW	211	B-Cover-Opaal	298
B+24-5510R	277	BC0005-30K-AN	212	B-Cover-Rubber	305
B+24-5520R	277	BC0005-30K-WW	212	BE0004B-D	238
B+24-6510R	277	BC0005-40K-AN	212	BE0004W-D	238
B+24-6520R	277	BC0005-40K-WW	212	BE0005B	239
B+24-TW15-IP67R	282	BC0006-30K-AN	213	BE0005H	239
B+2700K-1000LMR	276	BC0006-30K-WW	213	BE0005W	239
B+2700K-1600LMR	276	BC0006-40K-AN	213	BE0016B-X27	243
B+2700K-2200LMR	276	BC0006-40K-WW	213	BE0016W-D	243
B+2700K-450LM-IP67R+	279	BC0007-30K-AN	214	B-END-10HB-SET	301
B+2700K-500LMR	276	BC0007-30K-WW	214	B-END-10H-SET	301
B+2700K-500LM-SMALLR	278	BC0007-40K-AN	214	B-END-10HW-SET	301
B+2700K-750LM-IP54R+	279	BC0007-40K-WW	214	B-END-10LB-SET	301
B+2700K-840LM-IP67R	282	BC0008-30K-AN	215	B-END-10L-SET	301
B+3000K-1050LMR	276	BC0008-30K-WW	215	B-END-10LW-SET	301
B+3000K-1600LMR	276	BC0008-40K-AN	215	B-END-18HB-SET	300
B+3000K-2200LMR	276	BC0008-40K-WW	215	B-END-18H-SET	300
B+3000K-330LM-IP67R+	279	BC0020B-X27	200	B-END-18HW-SET	300
B+3000K-500LMR	276	BC0020W-X27	200	B-END-18LB-SET	300
B+3000K-750LM-IP54R+	279	BC0021B	201	B-END-18L-SET	300
B+4000K-1100LMR	276	BC0021W	201	B-END-18LW-SET	300
B+4000K-1700LMR	276	BC0022B-X27	202	B-End-35-B	297
B+4000K-2300LMR	276	BC0022W-X27	202	B-End-35-W	297
B+4000K-330LM-IP67R+	279	BC0023B-X27	203	B-End-60B	295
B+4000K-550LMR	276	BC0023W-X27	203	B-End-60W	295
B+4000K-700LM-IP54R	279	BC0025B	204	B-END-C	303
B-1024-BLUE-IP67R+	280	BC0025W	204	B-END-CB	303
B-1024-BLUER	280	BC0026B	205	B-END-CW	303
B-1024-GRN-IP67R	280	BC0026W	205	B-END-H	298
B-1024-GRNR	280	BC0031B-X27	194	B-END-HB	298
B-1024-RED-IP67R+	280	BC0031W	194	B-END-HW	298
B-1024-REDR	280	BC0032B-X27	195	BF0001B-D	264
B-1024-YEL-IP67R	280	BC0032W	195	BF0002B-D	265
B-1024-YELR	280	BC0033B-X27	196	B-LDCV2408TD	326
B-1524-RGB-IP62R	281	BC0033W	196	B-LDCV24100TDL	326
B-1524-RGB-IP67R+	281	BC0034B	197	B-LDCV24150TD	326
B-1524-RGBR	281	BC0034W	197	B-LDCV24150TDL	326
B-1524-RGBW-30K-IP62R+	281	BC0042B-X27	198	B-LDCV2415DA	329
B-1524-RGBW-30KR	281	BC0061B	208	B-LDCV2415TD	326
B-1524-RGBW-4in1R	281	BC0061W	208	B-LDCV2430TD	326
B-1524-RGBW-IP62R+	281	BC0063B	209	B-LDCV2430TDL	326
B-1524-RGBW-IP67R+	281	BC0063W	209	B-LDCV2460TD	326
B-1524-RGBWR	281	B-CAS-ASD	314	B-LDCV2460TDL	326
B-224-BLUER	280	B-CAS-CEFL	314	B-LDCV2490TD	326
B-224-REDR	280	B-CAS-CESR	314	BM100-01	168
B-2524-RGB-IP62R+	281	B-CAS-PWM4	314	BM100-02	169
B-2524-RGBR	281	B-CAS-REP	314	BM100-03	170
B-2524-RGBW-4in1R	281	B-CAS-SENSB	314	BM100-04	171
B-2524-RGBW-IP62R+	281	B-CAS-SENSW	314	BM100-05	172
B-2524-RGBWR	281	B-CAS-TED	314	BM100-06	173
B-2524-TWR	282	B-CAS-XGLASSW	314	BM100-07	174
B-BOX-A2-3200K	283	B-CAS-XPRESSB	314	BM100-08	175
B-BOX-A2-7000K	283	B-CAS-XPRESSW	314	BM100-09	176
B-BOX-A3-3200K	283	B-CC18010-ZIG	134	BM100-10	177
B-BOX-A3-7000K	283	B-CC35015-ZIG	144	BM100-11	178
B-BOX-A4-3200K	283	B-Color-Boost	317	BM100-11 FROSTED	179
B-BOX-A4-7000K	283	B-Color-C	317	BM100-12	180
B-BOX-B2-3200K	283	B-Color-C	318	BM100-12 FROSTED	181
B-BOX-B2-7000K	283	B-Color-C8A	317	BM100-13	182



Artikel	Pagina	Artikel	Pagina	Artikel	Pagina
BM100-16	183	B-PM-RGB	319	BR0009W-GU10	159
BM100-17	184	B-PM-W	319	BR0020B-X27	163
BM100-18	185	B-Prof-10	301	BR0020W-X27	163
BM100-19	186	B-Prof-10B	301	BR0021B-DTW	142
BM100-20	187	B-Prof-10R	301	BR0021B-X27	142
BM100-21	188	B-Prof-10RB	301	BR0021W-DTW	142
BM100-22	189	B-Prof-10RW	301	BR0021W-X27	142
BM100-PK-A	140	B-Prof-10W	301	BR0022B-DTW	143
BM100-PK-B	140	B-Prof-1510	302	BR0022B-X27	143
BM100-PK-D	140	B-Prof-1510-end	302	BR0022W-DTW	143
BM100-PK-E	140	B-Prof-1510-Opaal	302	BR0022W-X27	143
B-MegaDim	321	B-Prof-18	300	BR0025B-X27	144
B-MiniDim-1-10V	319	B-Prof-18B	300	BR0025W-X27	144
B-MiniDim-C	316	B-Prof-18R	300	BR0026B-X27	145
B-MiniDim-DA	319	B-Prof-18RB	300	BR0026W-X27	145
B-MiniDim-P	316	B-Prof-18RW	300	BR0031B-DTW	146
B-MiniDim-R	316	B-Prof-18W	300	BR0031B-X27	146
B-MiniDim-ZIG	323	B-Prof-35B	296	BR0031W-DTW	146
B-MultiDim-C	316	B-Prof-35B-cover	297	BR0031W-X27	146
B-MultiDim-R	316	B-Prof-35B-voet	297	BR0032B-DTW	147
BP0020B-2300K	250	B-Prof-35-Donker	297	BR0032B-X27	147
BP0020B-2700K	250	B-Prof-35-hoek	297	BR0032W-DTW	147
BP0020B-3000K	250	B-Prof-35-koppel	297	BR0032W-X27	147
BP0020B-4000K	250	B-Prof-35-Opaal	297	BR0035B-X27	148
BP0020H-2300K	250	B-Prof-35W	296	BR0035W-X27	148
BP0020H-2700K	250	B-Prof-35W-cover	297	BR0036B-X27	149
BP0020H-3000K	250	B-Prof-35W-voet	297	BR0036W-X27	149
BP0020H-4000K	250	B-Prof-60 plafond montage set	295	BR0041B-X27	151
BP0020W-2300K	250	B-Prof-60B	294	BR0041W-X27	151
BP0020W-2700K	250	B-Prof-60B-cover	295	BR0042B-X27	152
BP0020W-3000K	250	B-Prof-60-bev10	295	BR0042W-X27	152
BP0020W-4000K	250	B-Prof-60-bev100	297	BR0043B	153
BP0030B-2300K	251	B-Prof-60-bev100	295	BR0043B-SM	153
BP0030B-2700K	251	B-Prof-60-bev100	297	BR0043W	153
BP0030B-3000K	251	B-Prof-60-bev24	295	BR0043W-SM	153
BP0030B-4000K	251	B-Prof-60-bev24	297	BR0044B	154
BP0030W-2300K	251	B-Prof-60-bev50	295	BR0044W	154
BP0030W-2700K	251	B-Prof-60-bev50	297	BR0045B	295
BP0030W-3000K	251	B-Prof-60-Donker	295	BR0045B	297
BP0030W-4000K	251	B-Prof-60-hoek	295	BR0045W	295
BP0050-2700-100-6	258	B-Prof-60-Hoog	295	BR0045W	297
BP0050-2700-120-6	258	B-Prof-60-houder10	295	BR1401W	150
BP0050-2700-140-6	258	B-Prof-60-houder10	297	BR6000-24	134
BP0050-2700-160-6	258	B-Prof-60-houder100	295	BR6000-24	135
BP0050-2700-60-6	258	B-Prof-60-houder100	297	BR6000-24	136
BP0050-2700-70-6	258	B-Prof-60-houder24	295	BR6000-60	134
BP0050-2700-80-6	258	B-Prof-60-houder24	297	BR6000-60	135
BP0050-2700-90-6	258	B-Prof-60-houder50	295	BR6000-60	136
BP0056B	252	B-Prof-60-houder50	297	BR6020B-DTW	134
BP0056W	252	B-Prof-60-koppel	295	BR6020B-X27	134
BP0057B	252	B-Prof-60-Opaal	295	BR6020W-DTW	134
BP0057W	252	B-Prof-60-Ophang-Alu	295	BR6020W-X27	134
BP0060-2700-100-6	254	B-Prof-60-Ophang-Alu	297	BR6108B-DTW	135
BP0060-2700-120-6	254	B-Prof-60-Ophang-Black	295	BR6108B-X27	135
BP0060-2700-140-6	254	B-Prof-60-Ophang-Black	297	BR6108W-DTW	135
BP0060-2700-150-6	254	B-Prof-60W	294	BR6108W-X27	135
BP0060-2700-160-6	254	B-Prof-60W-cover	295	BR6118B-DTW	138
BP0060-2700-180-6	254	B-Prof-C	303	BR6118B-X27	138
BP0060-2700-200-6	254	B-Prof-CB	303	BR6118W-DTW	138
BP0060-2700-220-6	254	B-Prof-CW	303	BR6118W-X27	138
BP0060-2700-240-6	254	B-Prof-F	304	BR6128B-D	139
BP0060-2700-40-6	254	B-Prof-H	298	BR6128W-D	139
BP0060-2700-50-6	254	B-Prof-HB	298	BR6215B-DTW	136
BP0060-2700-60-6	254	B-Prof-HW	298	BR6215B-X27	136
BP0060-2700-70-6	254	B-Prof-IP	304	BR6215W-DTW	136
BP0060-2700-80-6	254	B-Prof-STD	305	BR6215W-X27	136
BP0060-2700-90-6	254	B-Prof-STDB	305	BR6528B-X27	137
BP0062-2700-100-6	256	B-Prof-STU	305	BR6528W-X27	137
BP0062-2700-120-6	256	B-Prof-STUB	305	BR6852B-X27	141
BP0062-2700-140-6	256	B-Prof-STUC	306	BR6852W-X27	141
BP0062-2700-150-6	256	B-Prof-STUC-Cover	306	B-REMOTE-MONO	316
BP0062-2700-160-6	256	B-Prof-STUC-Opaal	306	B-REMOTE-RGB	316
BP0062-2700-180-6	256	BR0003B-GU10	155	B-REMOTE-RGBW	316
BP0062-2700-200-6	256	BR0003W-GU10	155	B-RING-CH	163
BP0062-2700-220-6	256	BR0004B-GU10	156	B-RING-CP	163
BP0062-2700-240-6	256	BR0004W-GU10	156	B-RING-GL	163
BP0062-2700-40-6	256	BR0005B-GU10	157	BS0030B	224
BP0062-2700-50-6	256	BR0005W-GU10	157	BS0030B-DTW	224
BP0062-2700-60-6	256	BR0007B-GU10	158	BS0030-CAS	224
BP0062-2700-70-6	256	BR0007H-GU10	158	BS0030-DA	224
BP0062-2700-80-6	256	BR0007W-GU10	158	BS0030W	224
BP0062-2700-90-6	256	BR0009B-GU10	159	BS0030W-DTW	224
B-PM-CABLE	319	BR0009H-GU10	159	BS0031B	225

Artikel	Pagina	Artikel	Pagina	Artikel	Pagina
BS0031W-X27	225	B-TW-R	318	ELG-75-24B-3Y	328
BS0032B	227	B-TW-W	318	ELG-75-24DA-3Y	329
BS0032-CAS	227	BW0006B-D	240	Flexled Horizontal	284
BS0032-DA	227	BW0006H-D	240	Flexled Vertical	285
BS0032W	227	BW0006W-D	240	HLG-320H-24	327
BS0033B	229	BW0007B-D	241	HLG-320H-24B	328
BS0033-CAS	229	BW0007H-D	241	HLG-480H-24	327
BS0033-DA	229	BW0007W-D	241	HLG-480H-24B	328
BS0033W	229	BW0010-01B	245	HLG-600H-24B	328
BS0053B	228	BW0010-01W	245	KGP-LV30W24CG-DA	329
BS0053-HON	228	BW0010-02B	245	L05021B	151
BS0053W	228	BW0010-02W	245	LCM-25	332
BS0056B	228	BW0010-03B	245	LCM-25DA	332
BS0056W	228	BW0010-03W	245	LCM-40	332
BS0063B	230	BW0010-04B	245	LCM-40DA	332
BS0063W	230	BW0010-04W	245	LCM-60	332
BS0066B-X27	223	BW0013BG	244	LCM-60DA	332
BS0066-CAS	223	BW0013BG-DTW	244	LPF-16-24	327
BS0066-DA	223	BW0013WG	244	LPF-16D-24	328
BS0066W-X27	223	BW0013WG-DTW	244	LPF-25-24	327
BS0069B-X30	226	BW0014B-DTW	242	LPF-25D-24	328
BS0069-CAS	226	BW0014B-X27	242	NPF-40-24	327
BS0069-DA	226	BW0014W-DTW	243	NPF-40D-24	328
BS020	220	BW0014W-X27	242	NPF-60-24	327
BS020-CAS	220	BW0015B	236	NPF-60D-24	328
BS020-DA	220	BW0015W	236	NPF-90-24	327
BS020-HON	220	BW0016B	237	NPF-90D-24	328
BS021	221	BW0016W	237	O-061766	144
BS021-CAS	221	DVP3-27K-24-BK	162	O-061766	145
BS021-DA	221	DVP3-27K-24-WH	162	O-088688	331
BS026	222	DVP3-30K-24-BK	162	O-088701	331
BS026-XCAS	222	DVP3-30K-24-WH	162	O-143899	134
BS026-XDA	222	DVP3-40K-24-BK	162	O-548190	148
BS026-XMD	222	DVP3-40K-24-WH	162	PWM-60-24DA	329
B-SENS-MULTI	322	DVS4A-27K-24V-BK	161	PWM-90-24DA	329
B-SENS-MULTI-DOORB	322	DVS4A-27K-24V-SW-BK	160	SK-miniled-1V	151
B-SENS-MULTI-DOORW	322	DVS4A-27K-24V-SW-WT	160	SK-miniled-3M	151
B-SENS-MULTI-M1	322	DVS4A-27K-24V-WT	161	SK-miniled-3V	151
B-SENS-MULTI-M2	322	DVS4A-30K-24V-BK	161	SK-miniled-lusje	151
B-SENS-MULTI-MOVEB	322	DVS4A-30K-24V-SW-BK	160	SK-MN-12V	160
B-SENS-MULTI-MOVEW	322	DVS4A-30K-24V-SW-WT	160	SK-MN-1V	160
B-STAR-END1	270	DVS4A-30K-24V-WT	161	SK-MN-3M	160
B-STAR-END1	271	DVS4A-40K-24V-BK	161	SK-MN-6V	160
B-STAR-END2	270	DVS4A-40K-24V-SW-BK	160	TCI-127042	153
B-STAR-END2	271	DVS4A-40K-24V-SW-WT	160	TCI-141131	153
B-STAR-LE150RGBW	271	DVS4A-40K-24V-WT	161	TRI-28002411	134
B-STAR-LE48FIB-12	271	DVS-MR-BK	161	TRI-28002412	144
B-STAR-LE48FIB-16	271	DVS-MR-WT	161	TRI-28002674	330
B-STAR-LE48FIB-6	271	ELG-100-24B-3Y	328	TRI-28002675	330
B-STAR-LE48FIB-9	271	ELG-100-24DA-3Y	329	TRI-28002677	330
B-STAR-RGB	270	ELG-150-24B-3Y	328	TRI-28002678	330
B-STAR-WHITE	270	ELG-150-24DA-3Y	329	XLG-100-24-A	327
B-TINY24-2700K-100CM	286	ELG-200-24B-3Y	328	XLG-150-24-A	327
B-TINY24-2700K-200CM	286	ELG-200-24DA-3Y	329	XLG-200-24-A	327
B-TINY24-2700K-300CM	286	ELG-240-24-3Y	327	XLG-75-24-A	327
B-TINY24-2700K-500CM	286	ELG-240-24B-3Y	328		
B-TINY24-PROF	286	ELG-240-24DA-3Y	329		

## ARMATUURKLEUREN

ZWART	RAL9005
WIT	RAL9003
ZILVER	ZILVER-METALLIC

## PROFIELKLEUREN

ZWART	RAL9005
WIT	RAL9016
ZILVER	GEANODISEERD ALUMINIUM

Deze kleurstellingen gelden, tenzij anders vermeld is. Er kunnen echter geen rechten aan worden ontleend.  
Eventuele zet- en drukfouten zijn voorbehouden.

# ZAAGMAAT

Artikel	Lengte	Breedte	Diameter	Hoogte	Hoogte 8W	Hoogte 15W
BM100-01			75 mm		45 mm	70 mm
BM100-02			78 mm		50 mm	73 mm
BM100-03	82 mm	82 mm			80 mm	103 mm
BM100-04			82 mm		80 mm	102 mm
BM100-05	75 mm	75 mm			58 mm	83 mm
BM100-06	76 mm	76 mm			75 mm	97 mm
BM100-07			76 mm		62 mm	88 mm
BM100-08			76 mm		76 mm	96 mm
BM100-09			100 mm		88 mm	112 mm
BM100-10			100 mm		109 mm	132 mm
BM100-11			75 mm		53 mm	79 mm
BM100-12			75 mm		53 mm	79 mm
BM100-13			75 mm		51 mm	75 mm
BM100-19			80 mm		47 mm	72 mm
BM100-20			2 x 80 mm		47 mm	72 mm
BR6020			83 mm	77 mm		
BR6108			83 mm	48 mm		
BR6215	80 mm	80 mm		80 mm		
BR6528			68 mm	55 mm		
BR6852			80 mm	66 mm		
BR6118			75 mm	66 mm		
BR6128			98 mm	88 mm		
BR0021	96 mm	96 mm		92 mm		
BR0022	187 mm	96 mm		92 mm		
BR0025	164 mm	164 mm		135 mm		
BR0026	321 mm	164 mm		135 mm		
BR0031	97 mm	97 mm		95 mm		
BR0032	183 mm	97 mm		95 mm		
BR0035	164 mm	164 mm		135 mm		
BR0036	321 mm	164 mm		135 mm		
BR1401			76 mm	88 mm		
BR0041			44 mm	22 mm		
BR0042			52 mm	22 mm		
BR0043			25 mm	23 mm		
BR0044			33 mm	30 mm		
BR0045			19 mm	27 mm		
BR0003-GU10			83 mm	75 mm		
BR0004-GU10			83 mm	110 mm		
BR0005-GU10	83 mm	83 mm		110 mm		
BR0007-GU10			83 mm	75 mm		
BR0009-GU10			83 mm	80 mm		
DVS Spots SW			68 mm	25 mm		
DVS Spots			68 mm	16 mm		
DVP3			52 mm	30 mm		
BR0020-X27			40 mm	30 mm		

Hou bij de plaatsing van uw inbouwspots rekening met de isolatie. Indien er boven het plafond isolatie aanwezig is, mag dit de inbouwspot niet raken. Hou steeds een afstand van minimaal 1 cm tussen de spot en de isolatie aan.



# Verklarende Symbolenlijst



## 1-10 Volt dimmen

Voorschakelapparatuur en dimmer worden op elkaar aangesloten via een tweedraads besturingslijn. De regelspanning wordt bepaald door de diminstelling van de aangesloten driver.



## Bluetooth

## Casambi

Digitaal zelfsturend aansturingssysteem op basis van Bluetooth Low Energy



## DALI

DALI is een universele interface-standaard voor dimbare elektronische voorschakelapparaten, die meer functionaliteit en meer gebruiksgemak bieden dan ieder andere vorm van aansturing en dimmen.



## Dimknop



## Draaibaar

Dit armatuur is horizontaal draaibaar



## Dimbaar



## DMX

Communicatie-protocol voor het aansturen van intelligente- en podiumverlichting.



## Draai-Kantelbaar

Dit armatuur is horizontaal en verticaal draaibaar



## IK

IK classificatie geeft aan hoeveel mechanische impact dit product kan weerstaan.



## IP

Ingress Protection classificeert de beschermingsgraden die worden geboden tegen het binnendringen van vocht in het product.



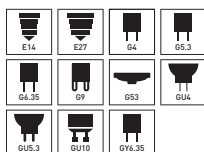
## Fase aansnij dimmen

Bij een fase-aansnijdimmer wordt het begin van elke halve sinusgolf afgehakt.



## Fase Afsnij dimmen

Bij een fase-afsnijdimmer wordt het laatste deel van elke halve sinusgolf afgehakt.



## Fitting

Het armatuur is uitgerust met deze soort fitting.



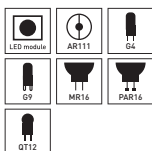
## Kantelbaar

Dit armatuur is verticaal draaibaar



## Lichtbron bijgeleverd

De lichtbron wordt wel/niet bijgeleverd



## Lichtbron

De volgende soorten lichtbronnen zijn geschikt voor dit armatuur



## Maximale trekbelasting

Dit armatuur heeft een maximale trekbelasting uitgedrukt in kilogrammen.



## Maximale wattage lamp

Dit armatuur is uitgerust tot deze maximale wattage van de lichtbron



## Potmeter

Instelbare weerstand



## Powerfactor

De powerfactor geeft de relatie tussen het werkelijk vermogen (P) en het schijnbaar vermogen (Ps) weer.



## Pulsdrukker

Pulsdrukkers zijn schakelaars die alleen contact maken op het moment dat ze ingedrukt worden. Bij loslaten veren ze automatisch terug naar de neutrale stand.



## RF

Niet richtingsgevoelige radio frequente RF LED afstandsbedieningen en ontvangers die niet beperkt worden door muren, glas en andere obstakels.



## Spanninggestuurde LED

Spanninggestuurde LED lampen zijn LED lampen die werken op 12 of 24 Volt DC.



## Stralingshoek

De lichtbundel uitgedrukt in graden



## Stroomgestuurde LED

Hieronder vallen de led lichtbronnen die aangestuurd dienen te worden door een driver, met DC uitgangsspanning, en waarvan het mA leidend is.



## Toepassing

Binnen, binnen en buiten, buiten



## Touch 3 stappen

Met de touchbediening kunt u met het aanraken van het armatuur de gewenste lichtsterkte kiezen.



## Inclusief / exclusief transformator



## UGR-waarde (Unified Glare Rating)

Dit is een waarde die de mate van onbehaaglijke verblinding aangeeft. Hoe lager de waarde, hoe minder lichthinder gebruikers vermoedelijk zullen ervaren.



**Berla**<sup>®</sup>  
Lighting

Hercules 8 - 5126 RK - Gilze  
Nederland - The Netherlands - Die Niederlande  
0031 (0) 161 74 55 55  
info@berla.nl - www.berla.nl